

**SESSION 2003**

**B.E.P – E.T.E / C.A.P – I.T**

**DOMINANTE INSTALLATIONS THERMIQUES**

**Epreuve écrite E.P.1 - A**

**Durée : 4 heures**

**Coefficient : 5**

**DOSSIER CORRIGE**

<b>Groupement inter académique II</b>	Session <b>2003</b>	Code		
Examen et spécialité <b>BEP Equipements Techniques Energies / CAP Installations Thermiques - dominante THERMIQUE</b>				
Intitulé de l'épreuve <b>EP1 A Réalisation et Technologie - Epreuve écrite</b>				
Type <b>CORRIGE</b>	Facultatif : date et heure	Durée : <b>4 heures</b>	Coefficient : <b>5</b>	N° de page <b>PAGE DE GARDE</b>

**LECTURE DE PLANS C101 C102**

Vous disposez des différents plans de masse, du rez de chaussée et de la coupe du dossier technique.

Vous devez répondre correctement aux questions suivantes.

L'évaluation se fera par rapport à la justesse de vos réponses suivant le barème joint

PAGE	INTITULE	COMPETENCES	SAVOIR	BAREME
1 / 12	PRESENTATION	Document		
2 / 12	LECTURE DE PLANS	C.101	S.61	10
3 / 12	LECTURE DE PLANS	C.102	S.61	10
4 / 12	SCHEMA HYDRAULIQUE DE LA CHAUFFERIE	Document		
5 / 12	SCHEMA HYDRAULIQUE DE LA CHAUFFERIE	C.101 / C.102	S.61	20
6 / 12	REGULATION	C.103	S.33	7
7 / 12	CIRCULATEUR	C.203	S.12	13
8 / 12	BRULEUR FIOUL	C.205 / C.102	S.41	15
9 / 12	DESSIN TECHNIQUE	C.204 / C.205	S.62	10
10 / 12	ELECTRICITE	C.103	S.32	5
11 / 12	MANUTENTION	C.301	S.7.1	4
12 / 12	PREVENTION	C.201	S.7.1	6
				100

1 Quelle est l'orientation géographique des éléments suivants :

1-1 Porte d'accès au public : NORD

1-2 Fenêtre du local bureau : SUD

2 Donnez la signification des abréviations suivantes :

2-1 E.P. = EAUX PLUVIALES

2-2 E.U. = RESEAUX EAUX USEES

3 Indiquez sur quelle façade s'effectue l'arrivée des réseaux EDF et de Téléphonie.

OUEST

4 Donnez la hauteur sous plafond des locaux suivants :

4-1 Attente = 2.80 m

4-2 Dégagement = 2.50 m

5 Calculez le volume du local consultation (donnez le détail du calcul à 2 décimales) :

Volume = 3.45 X 2.60 X 2.50

= 22.42 m<sup>3</sup>

**NOTATION**

/1

/1

/1

/1

/2

/1

/1

/2

/10

CAP INSTALLATIONS THERMIQUES EP1-A	Rappel codage
CORRIGE	1 / 12

CAP INSTALLATIONS THERMIQUES EP1-A	Rappel codage
CORRIGE	2 / 12

LECTURE DE PLANS C101 C102

Vous disposez des différents plans de masse, du rez de chaussée et de la coupe du dossier technique.

Vous devez répondre correctement aux questions suivantes.

L'évaluation se fera par rapport à la justesse de vos réponses suivant le barème joint

6 Donner les dimensions de la porte d'accès au public :

6-1 Largeur = 1.55 m

6-2 Hauteur = 2.33 m

7 Indiquez les différents matériaux composant la dalle sur terre plein ?

ISOLATION \_\_\_\_\_  
 POLYANE \_\_\_\_\_  
 SABLON \_\_\_\_\_  
 GRAVE CALCAIRE \_\_\_\_\_  
 SABLON \_\_\_\_\_

8 Indiquez l'épaisseur du doublage utilisé pour isoler le mur de façade du local bureau :  
 (Dites de quels matériaux il est composé.)

PLACOMUR 80 +10 \_\_\_\_\_  
 80 mm DE POLYSTIRNE EXPANSE \_\_\_\_\_  
 10 mm DE PLAQUE PLATRE \_\_\_\_\_

9 Donnez les caractéristiques de l'isolant utilisé en plafond du local CONSULTATION :

9-1 Type : LAINE DE VERRE IBR 200 mm + PARE VAPEUR

9-2 Epaisseurs : 200 mm

NOTATION

/1

/1

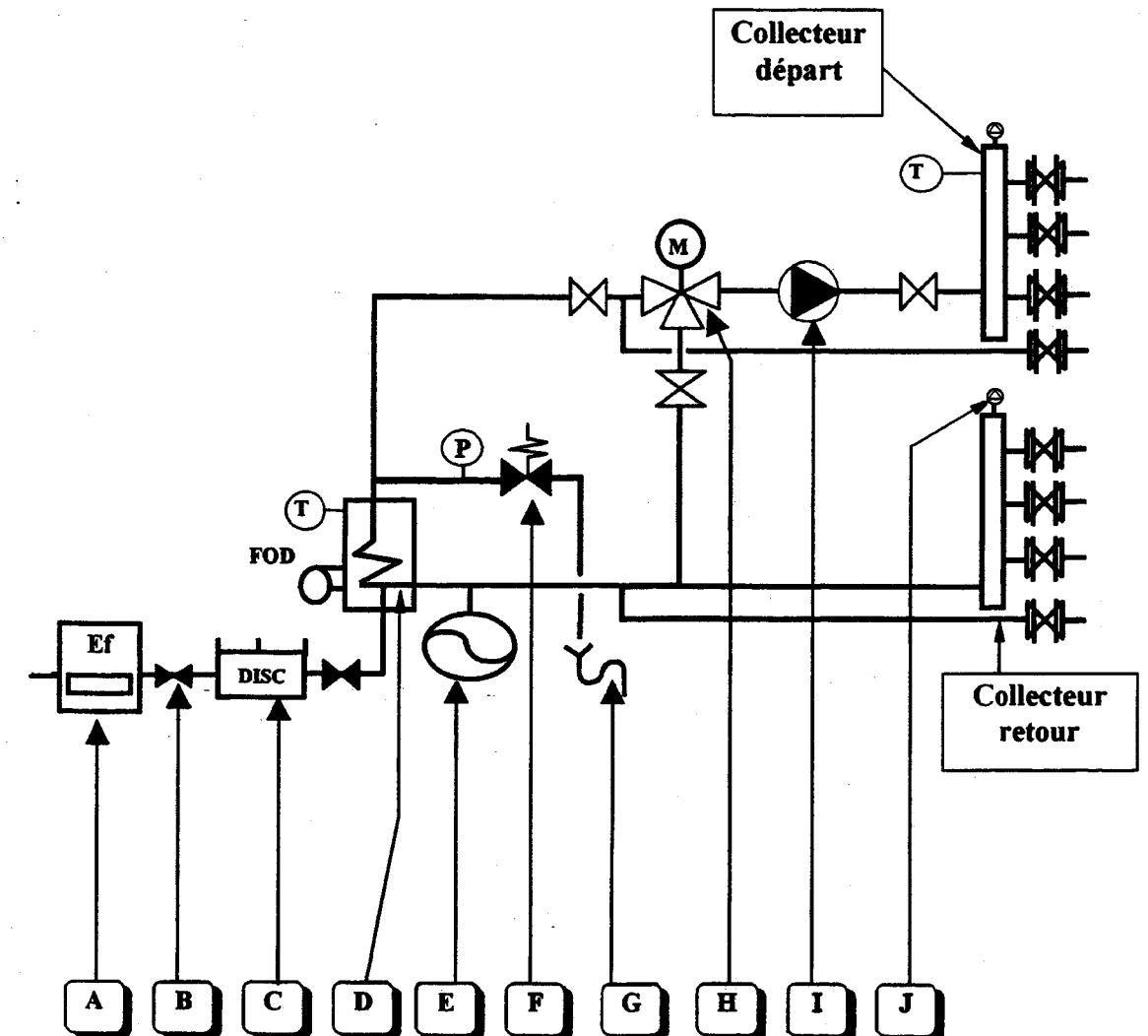
/2

/3

/3

/10

**SCHEMA HYDRAULIQUE DE LA CHAUFFERIE**



SCHEMA HYDRAULIQUE DE LA CHAUFFERIE C.101 C.102

Vous disposez du schéma de la chaufferie page 4.

Vous devez identifier les appareils repérés par les lettres.

Les critères d'évaluation sont que les appareils soient correctement reconnus et nommés

A COMPTEUR EAU FROIDE

B VANNE D ISOLEMENT

C DISCONNECTEUR

D CHAUDIERE ET/OU BRULEUR

E VASE D EXPANSION

F SOUPAPE DE SURETE

G VIDANGE

H VANNE TROIS VOIES

I POMPE OU CIRCULATEUR

J PURGEUR D AIR

NOTATION

/2

/2

/2

/2

/2

/2

/2

/2

/2

/2

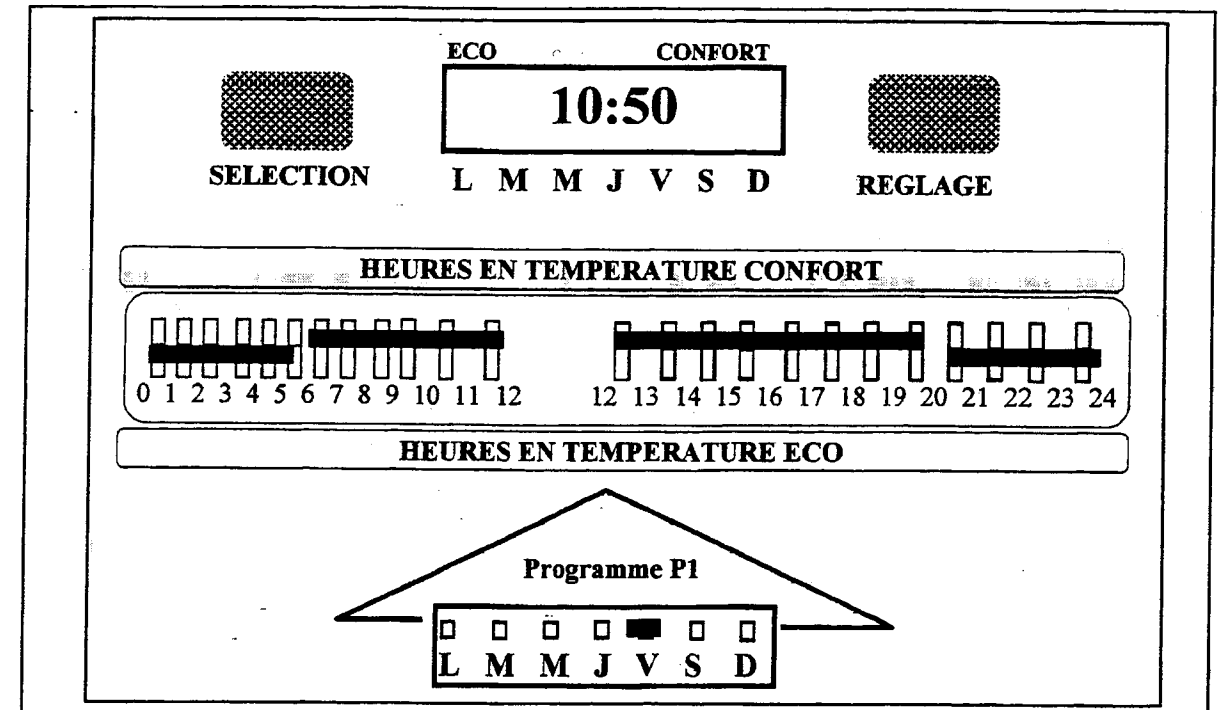
/20

REGULATION C.103

Vous disposez du document constructeur sur la centrale de commande de la chaudière ainsi que d'un exemple de programmation à la page 9/13 du dossier technique

Vous devez effectuer la programmation du chauffage sur la schématisation ci-dessous

Critères d'évaluation les informations sont identifiées et transcrites avec exactitude



Programme demandé:

- jour: **vendredi** /1
- horaires: **de 0 à 6 heures** température ECO /2
- de 6 à 20 heures** température CONFORT /2
- de 20 à 24 heures** température ECO /2

Notes: Grisez les cases ou mettez une croix dans les cases.

Notation  
(réponses  
exactes)

/1

/2

/2

/2

TOTAL/7

**LE CIRCULATEUR C.203**

**Vous disposez** d'un document constructeur **page 10/13** du dossier technique ainsi que des données suivantes concernant le réseau de chauffage

**Longueur du réseau : 105 m      Débit d'eau : 1 m<sup>3</sup> / h      Hauteur manométrique : 5 mCE**

- Vous devez :**
- sélectionner le diamètre des canalisations du circuit départ chauffage.
  - sélectionner la pompe du circuit chauffage ainsi que sa vitesse de fonctionnement.

**Les critères d'évaluation :** La solution proposée respecte les fonctions de l'installation et est compatible avec le bâtiment

**Réponses**

**DIAMETRE DES TUBES      1" ou 26 / 34 ou 26,9 X 2,3**

**TYPE DE LA POMPE      SB 100 XL**

**VITESSE DE LA POMPE      VITESSE 2**

**NOTATION**

/4

/4

/5

/13

**BRULEUR FIOUL C.205 C.102**

**Vous disposez** de la documentation constructeur du brûleur dans le dossier technique **page 8 / 13**.

**Vous devez** rechercher et décoder des informations.

**Les critères d'évaluation :** Les informations retenues permettent la mise en service dans le respect de la qualité et de la sécurité.

Les référentiels choisis permettent un travail précis, contrôlable et facilitent la réalisation, l'enchaînement des opérations rationnel.

Citez les appareils indispensables à installer sur la canalisation d'aspiration du fioul sachant que l'alimentation du brûleur se fera en monotube à partir de la cuve fioul.

**CREPINE / VANNE A FERMETURE RAPIDE / FILTRE A GO**

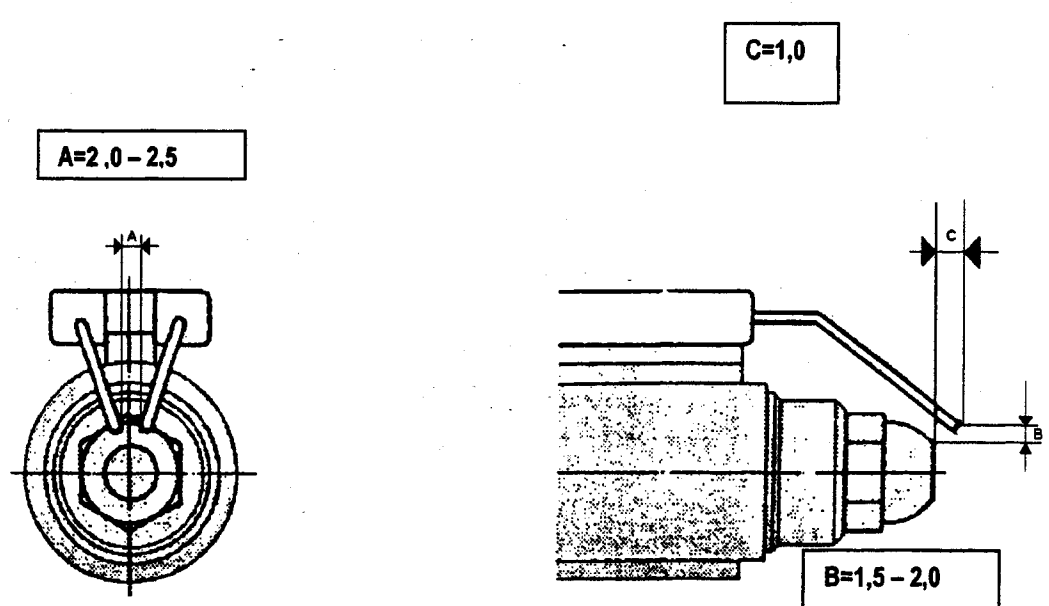
/6

Sélectionnez le calibre du gicleur en GALLON U.S. (USg/h) sachant que le débit de fioul est de 2.57 kG/h pour une puissance de 27 kW sous une pression de 10 bar.

**0.75 USg**

/3

Indiquez les cotes de réglages des électrodes A, B, C, en complétant le schéma joint, sachant que la référence de la tête de combustion est W10/2.



/2

/2

/2

/15

Vous disposez des caractéristiques du circulateur et du brûleur pages 8 / 12 et 10 / 12 du dossier technique.

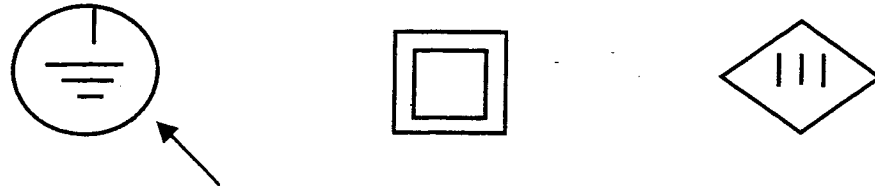
Vous devez répondre aux questions posées, et décoder des documents techniques.

Les critères d'évaluation sont que les informations soient identifiées et transcrites avec exactitude.

1 Cochez la bonne case mettant en correspondance unité et grandeur

	INTENSITE	TENSION
VOLT		X
AMPERE	X	

2 Entourez le symbole de mise à la terre sur moteur du brûleur fioul



3 Entourez la tension et la fréquence de fonctionnement du circulateur de chauffage



4 Cochez les bonnes cases mettant en correspondance couleurs normalisées et fonction des fils

	NOIR ou ROUGE	BLEU CLAIR	JAUNE et VERT
NEUTRE		X	
PHASE	X		
TERRE			X

NOTATION

/1

/1.5

/1

/1.5

/5

DESSIN TECHNIQUE C.203 C.204

Vous disposez du CCTP, de la documentation sur les fixations, du plan du rez de chaussée ainsi que du plan de coupe page 6/13 -3/13 - 4/13 - 12/13

Vous devez Rechercher les matériaux (nature et dimension) constituant le mur sud au niveau du radiateur, Dessiner avec les cotes ce mur en coupe au niveau du radiateur près de la porte roulante, Déterminer le type de fixation à mettre en œuvre pour la fixation des tubes dans ce mur.

Les critères d'évaluation les solutions proposées respectent les fonctions de l'installation et sont compatible avec le bâtiment. Les croquis sont de présentation correcte et permettent une réalisation conforme aux données.

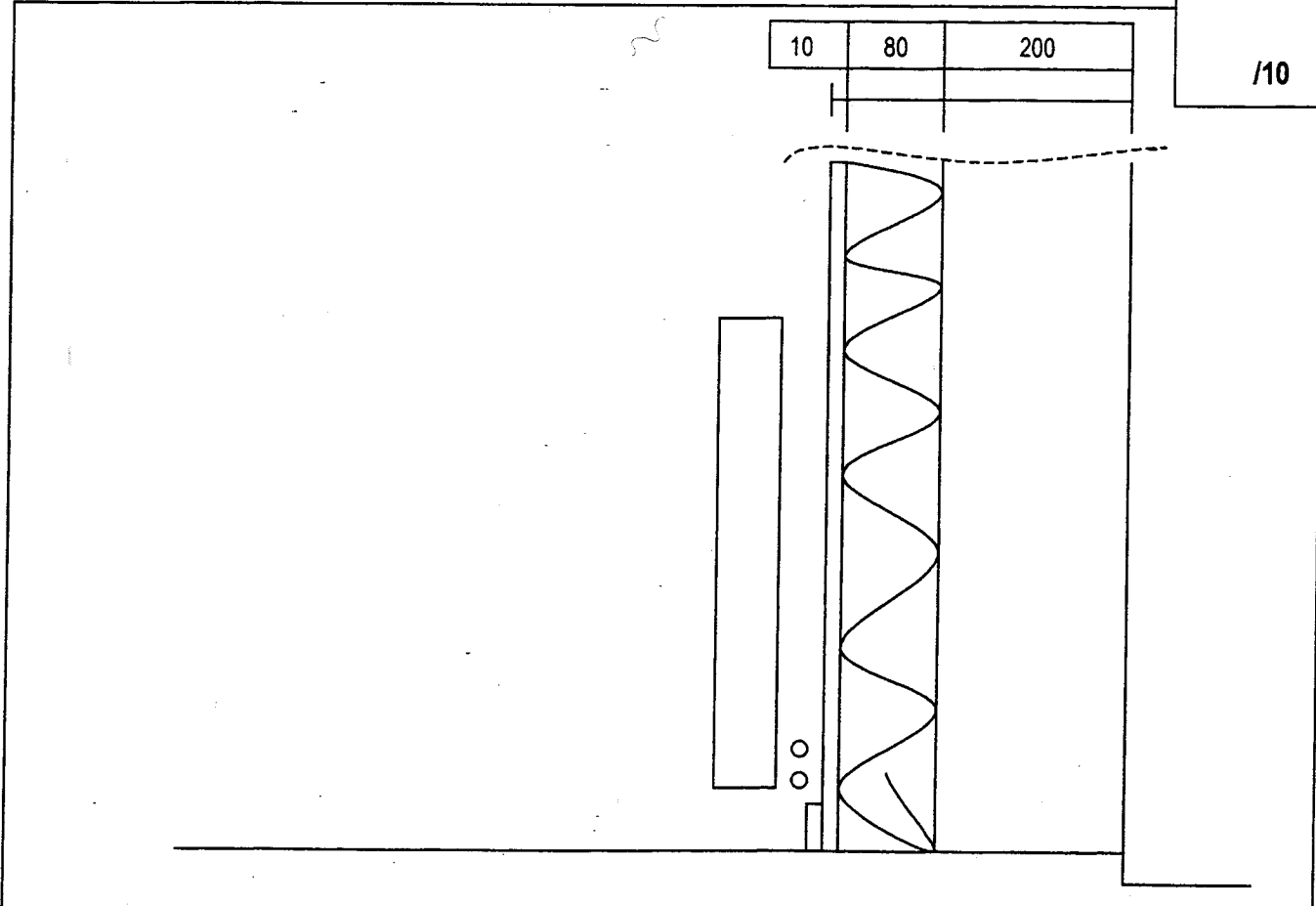
Barème de notation

- 2 points par matériau (nature et dimension). /6
- 2 points pour la qualité de croquis (la propreté, les légendes, les unités, les proportions) /2
- 2 points pour le choix de la fixation (type et taille) /2

Réponses pour les matériaux et les fixations.

- \_\_\_ PLAQUE DE PLATRE \_\_\_ DE 10 mm
- \_\_\_ LAINE DE VERRE IBR DE 80 mm
- \_\_\_ BLOC DE BETON DE 200 mm
- \_\_\_ CHEVILLE TYPE SPLIT CC TAILLE 4 / 12

DESSIN



NOTATION

/6

/2

/2

/10

**MANUTENTION C.301**

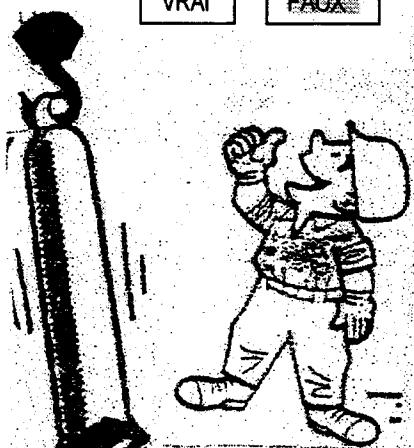
Vous disposez des images ci-dessous symbolisant des situations de travail.

Vous devez entourer la bonne réponse en vous basant sur les règles de sécurité

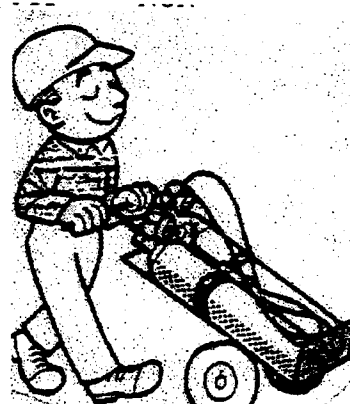
Les critères d'évaluation en fonction des réponses choisies vous obtiendrez 1 point par bonne réponse

**MANUTENTION ET STOCKAGE**

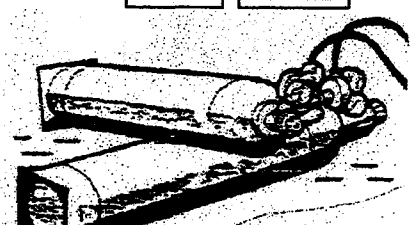
VRAI FAUX



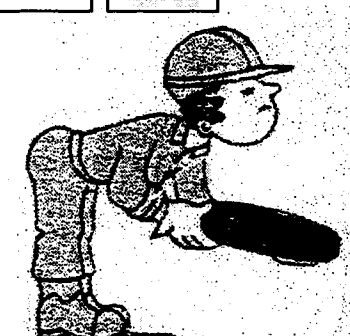
VRAI FAUX




VRAI FAUX



VRAI FAUX



VRAI FAUX



NOTATION	
	/2
	/1
	/2
	/5

**PREVENTION C.201**

Vous disposez d'un document sur les lunettes de soudage et les appareils électroportatif page 13/13 et situation simulées de travail

Vous devez répondre aux questions posées ci dessous

Les critères d'évaluation reposent sur la qualité de l'analyse et sur la pertinence des réponses

1 Vous devez assembler par soudure autogène 2 tubes acier noir en utilisant un chalumeau oxyacétylénique équipé d'une buse de 200 l/h.

Quel est le numéro des verres de vos lunettes de protection ?

\_\_\_\_\_ N° 5 \_\_\_\_\_

/1

2 Vous devez utiliser une perceuse dans un vide sanitaire inondé avec une forte condensation provoquant des projections d'eau.

Quelles sont les règles obligatoires dans ces conditions au niveau de l'utilisation des appareils électroportatifs ?

2-1 Conditions sur l'alimentation des appareils

TRES BASSE TENSION \_TBT\_\_\_\_\_

\_ TRANSFORMATEUR PLACE A L'EXTERIEUR DE L'ENCEINTE \_\_\_\_\_

/2

2-2 Conditions sur la protection contre les contacts indirects (Dessinez le ou les symboles)

\_ OUTILS DE CLASSE III \_\_\_\_\_

\_ SYMBOLE OBLIGATOIRE \_\_\_\_\_



/2

2-3 conditions sur les projections d'eau. (dessinez le ou les symboles)

\_ protection contre les chutes d'eau verticale \_\_\_\_\_

\_ protection contre l'immersion \_\_\_\_\_

/1

/6

NOTATION	
	/1
	/2
	/2
	/1
	/6