

# GROUPEMENT INTERACADEMIQUE II

SESSION 2003

EP1 B

REALISATION ET TECHNOLOGIE

B.E.P.

EQUIPEMENTS TECHNIQUES

ENERGIES

DOMINANTE

FROID ET CLIMATISATION

Groupement inter académique II	Session	2003		
Examen et spécialité				
B.E.P. Equipements Techniques Energies dominante Froid et Climatisation				
Intitulé de l'épreuve				
Réalisation et technologie				
Type EP1-B		Durée	Coefficient	N° de page / total
SUJET pratique		12 h	10	1/16

# CE DOSSIER COMPREND

## 3 PARTIES

### PREMIERE PARTIE

Durée 4 heures

De la page 3 à la page 7

### CABLAGE ELECTRIQUE

### DEUXIEME PARTIE

Durée 4 heures

De la page 8 à la page 13

### EXECUTION D'UN OUVRAGE

### TROISIEME PARTIE

Durée 4 heures

De la page 14 à la page 16

### MISE EN SERVICE ET DEPANAGE

Groupement inter académique II	Session	2003		
Examen et spécialité				
B.E.P. Equipements Techniques Energies dominante Froid et Climatisation				
Intitulé de l'épreuve				
Réalisation et technologie				
Type EPT-B		Durée	Coefficient	N° de page / total
SUJET pratique		12 h	10	2/16

**EP 1 B      B.E.P.**

**PRATIQUE**

**DOSSIER TRAVAIL**

**Câblage**

**Electrique**

<b>Groupement inter académique II</b>		<small>Session</small> 2003		
<small>Examen et spécialité</small> B.E.P. Equipements Techniques Energies dominante Froid et Climatisation				
<small>Intitulé de l'épreuve</small> Réalisation et technologie				
<small>Type EP1-B</small> SUJET pratique		<small>Durée</small> 12 h	<small>Coefficient</small> 10	<small>N° de page / total</small> 3/16

B.E.P. – E.T.E.

DOMINANTE F.C.

preuve : EP1 partie B - Pratique

Câblage électrique : durée : 4 heures

### DOSSIER DE TRAVAIL

Ce dossier comprend 4 feuilles

N° de candidat :

REPORT DE NOTES : TOTAL

/20

Groupement inter académique II	Session 2003			
Examen et spécialité B.E.P. Equipements Techniques Energies dominante Froid et Climatisation				
Intitulé de l'épreuve Réalisation et technologie				
Type EP1-B SUJET pratique		Durée 12 h	Coefficient 10	N° de page / total 4/16

# CABLAGE DE LA PARTIE COMANDE DU TABLEAU ELECTRIQUE

## CAPACITES ET COMPETENCES REQUISES POUR REALISER CE TRAVAIL

### C 1 S' INFORMER

-02 : décoder des documents

### C 2 TRAITER , DECIDER

-02 : choisir des outils

### C 3 REALISER , ASSURER UN SERVICE

-02 : installer un matériel

-04 : effectuer des essais et des réglages

## ON DONNE :

- Un tableaux électrique , les goulottes , le matériel
- Le schéma de puissance
- le schéma de commande de l'installation
- Une platine d'essai alimentée en 24 V

## ON DEMANDE :

- D'implanter le matériel
- de câbler exclusivement la partie commande du tableau électrique
- d'utiliser du fil rouge Ø 0.75 pour toute la partie commande
- d'effectuer l'essais de fonctionnement des circuits sous le contrôle d'un correcteur
- de procéder aux rectifications éventuelles.
- Nota : pour les essais les bornes 15-16 et 20-21 seront shuntées.

## BAREME D' EVALUATION :

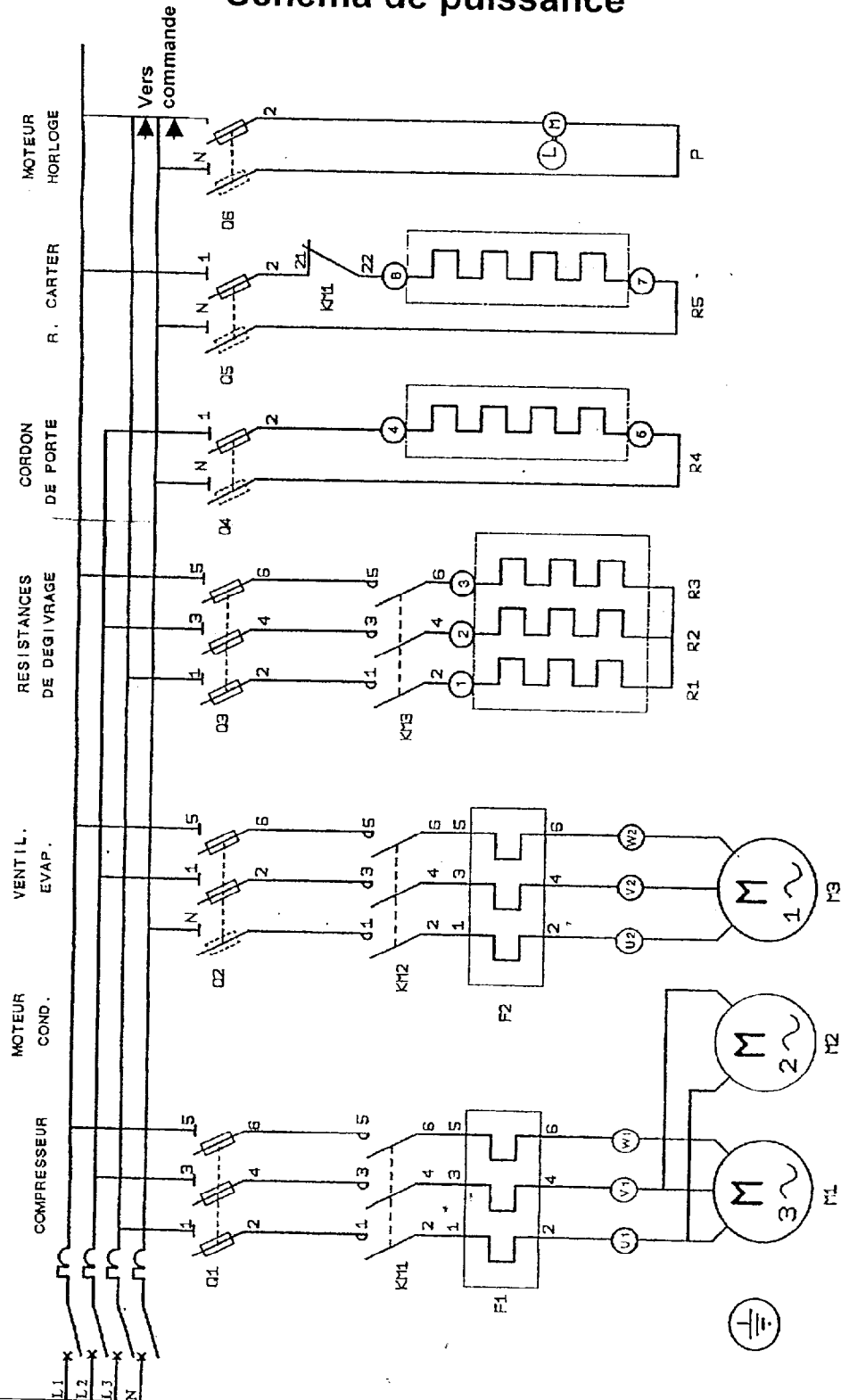
- |   |                          |     |
|---|--------------------------|-----|
| - fonctionnement                          | <input type="checkbox"/> | /30 |
| - Qualité des connexions                  | <input type="checkbox"/> | /10 |
| - Présentation générale                   | <input type="checkbox"/> | /10 |
| - Réglage des dispositifs de sécurité     |                          | /20 |
| - D'expliquer le fonctionnement du schéma | <input type="checkbox"/> | /30 |

TOTAL	<input type="checkbox"/>	/100
-------	--------------------------	------

Groupement inter académique II	Session 2003	
Examen et spécialité B.E.P. Equipements Techniques Energies dominante Froid et Climatisation		
Intitulé de l'épreuve Réalisation et technologie		
Type EP1-B SUJET pratique	Durée 12 h	Coefficient 10
		N° de page / total 5/16

# Chambre froide négative

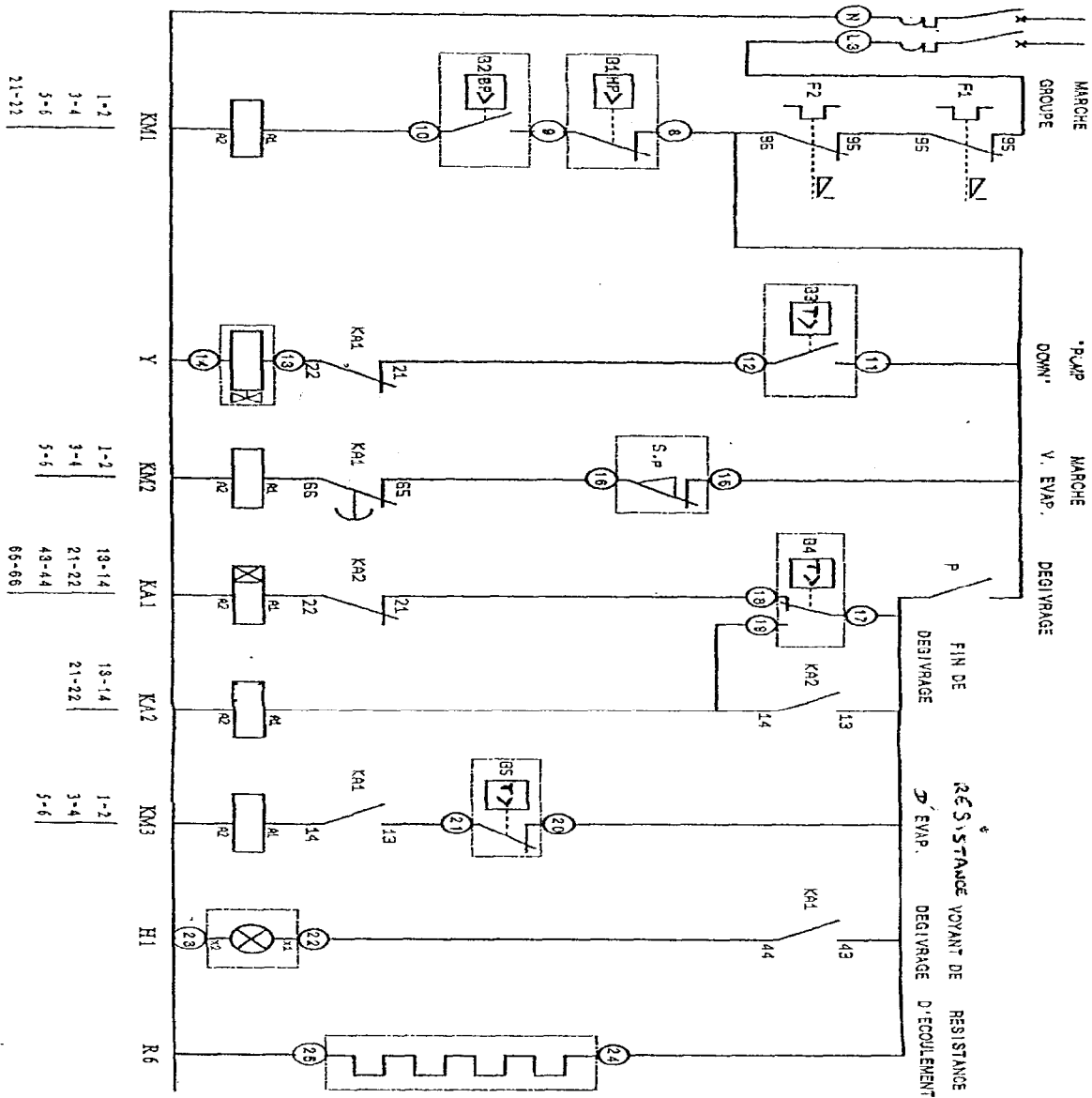
## Schéma de puissance



Groupement inter académique II		Session		2003	
Examen et spécialité					
B.E.P. Equipements Techniques Energies dominante Froid et Climatisation					
Intitulé de l'épreuve					
Réalisation et technologie					
Type EPT-B					
SUJET pratique		Durée	12 h	Coefficient	10
				N° de page / total	
				6/16	

# Chambre froide négative

## Schéma de commande



Groupement inter académique II	Session	2003		
Examen et spécialité				
B.E.P. Equipements Techniques Energies dominante Froid et Climatisation				
Intitulé de l'épreuve				
Réalisation et technologie				
Type EP1-B		Durée	Coefficient	N° de page / total
SUJET pratique		12 h	10	7/16

EP 1 B      B.E.P.

PRATIQUE

DOSSIER DE TRAVAIL

EXECUTION D'UN OUVRAGE

Groupement inter académique II	Session	2003		
Examen et spécialité				
B.E.P. Equipement Techniques Energies dominante Froid et Climatisation				
Intitulé de l'épreuve				
Réalisation et technologie				
Type EP1-B		Durée	Coefficient	N° de page / total
SUJET pratique		12 h	10	8/16



B.E.P. E.T.E.

DOMINANTE F.C.

Epreuve : E.P.1            partie B - Pratique  
Exécution d'un ouvrage :    durée : 4 heures

## DOSSIER DE TRAVAIL

Ce dossier comprend 6 feuilles

N° de candidats :

REPORT DES NOTES : TOTAL

/20

Groupement inter académique II	Session 2003			
Examen et spécialité B.E.P. Equipements Techniques Energies dominante Froid et Climatisation				
Intitulé de l'épreuve Réalisation et technologie				
Type EPT-B SUJET pratique		Durée 12 h	Coefficient 10	N° de page / total 9/16

# RACCORDEMENT DES EVAPORATEURS D'UNE GONDOLE DE SURGELES

## CAPACITES ET COMPETENCES REQUISES POUR REALISER CE TRAVAIL

- C1 \_ S' INFORMER
  - \_ 02 : décoder des documents
- C2 \_ TRAITER, DECIDER
  - \_ 02 : choisir des outils
  - \_ 03 : choisir une solution
- C3 \_ REALISER, ASSURER UN SERVICE
  - \_ 01 : équiper un poste de travail
  - \_ 02 : installer un matériel

### ON DONNE :

- le schéma d'implantation de l'installation frigorifique concernée
- le schéma coté du travail à réaliser
- un barème d'évaluation.
- la liste du matériel fourni pour l'exécution et la pose de l'ouvrage

### ON DEMANDE :

- d'implanter l'ouvrage sur le plan de travail mis à la disposition du candidat (panneau bois vertical ou mur)
- de façonner les tuyauteries avec les moyens de fabrication disponible
- de fixer les tuyauteries sur colliers

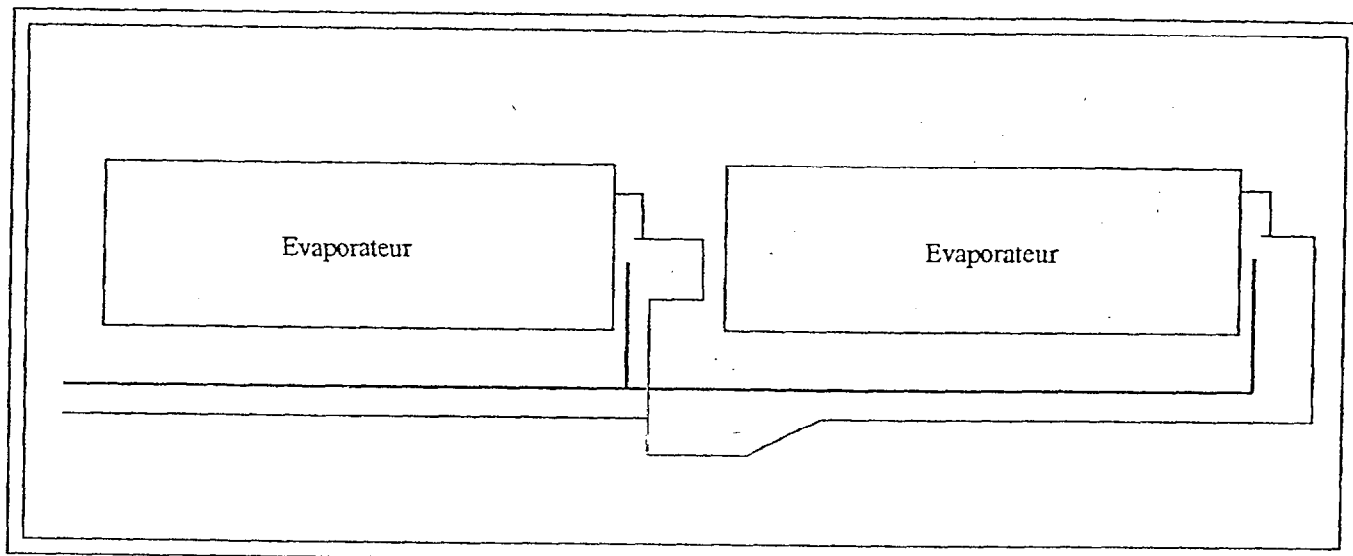
## BAREME D' EVALUATION

-Présentation de l'ensemble	/20
-Respect des dimensions	/40
-Travaux d'extrémité	/20
-Brasage du té	/20
-Cintrage des tubes	/40
-Etanchéité	/40 (3 essais) -10 2°essais ; -20 3°essais
<b>TOTAL</b>	<b>/200</b>

Groupement inter académique II	Session 2003			
Examen et spécialité B.E.P. Equipements Techniques Energies dominante Froid et Climatisation				
Intitulé de l'épreuve Réalisation et technologie				
Type EP1-B SUJET pratique		Durée 12 h	Coefficient 10	N° de page / total 10/16

# RACCORDEMENT DES EVAPORATEURS D'UNE GONDOLE DE SURGELES

## SCHEMA D'IMPLANTATION DES ELEMENTS FRIGORIFIQUES



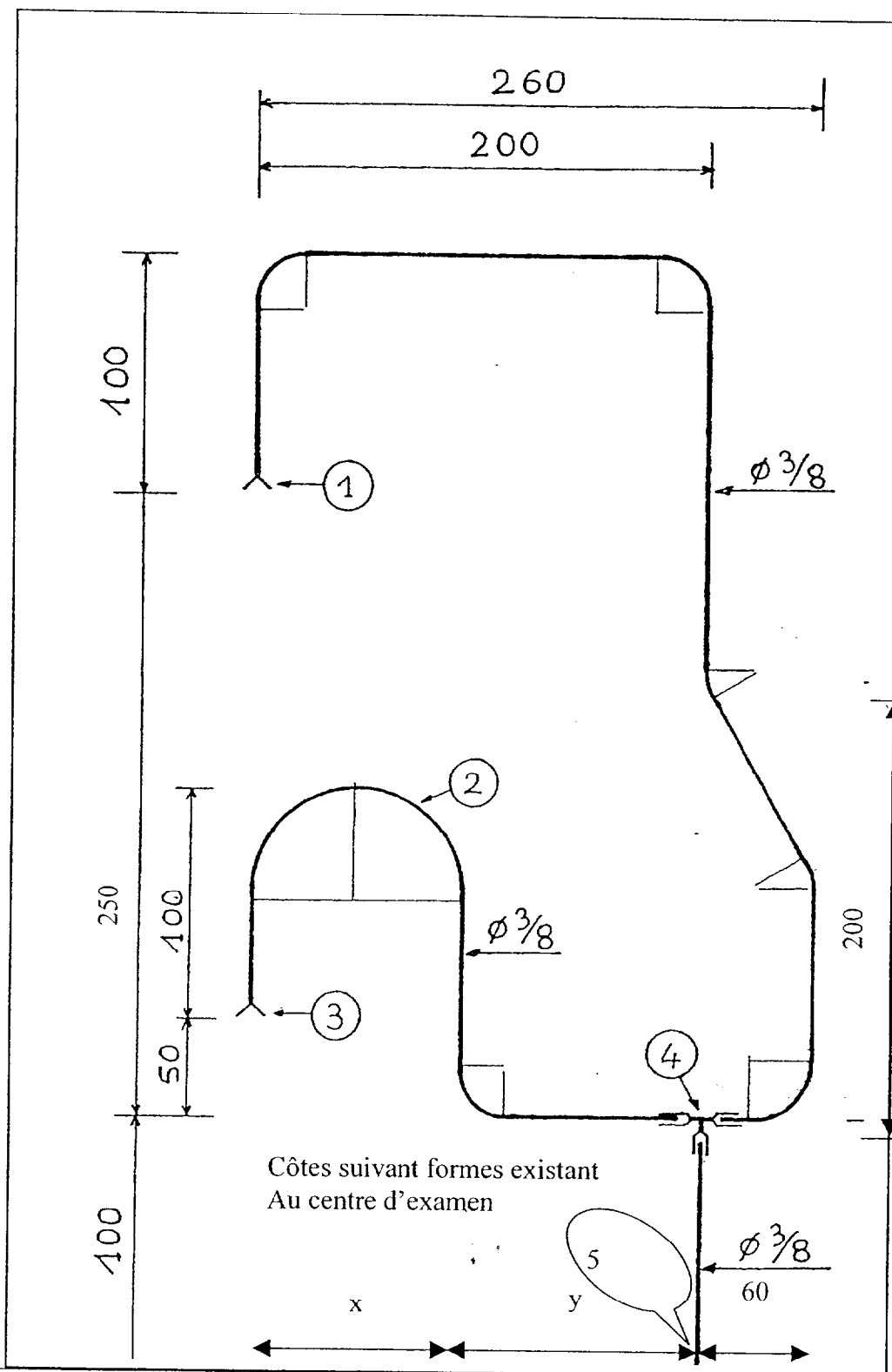
### RENSEIGNEMENTS CONCERNANT LE TRAVAIL A REALISER

Pour l'épreuve, les dimensions ont été volontairement réduites. Elles sont notées en mm sur le schéma.

- 1- écrou flare de 3/8 avec bouchon
- 2- cintrage avec forme disponible dans le centre d'examen
- 3- écrou flare de 3/8 avec bouchon
- 4- té de 3/8 à braser
- 5- écrou flare pour essais d'étanchéité

<b>Groupement inter académique II</b>	Session 2003			
Examen et spécialité B.E.P. Equipements Techniques Energies dominante Froid et Climatisation				
Intitulé de l'épreuve Réalisation et technologie				
Type EP1-B SUJET pratique		Durée 12 h	Coefficient 10	N° de page / total 11/16

# SCHEMA DU TRAVAIL A REALISER



Groupement inter académique II		Session		2003	
Examen et spécialité					
B.E.P. Equipements Techniques Energies dominante Froid et Climatisation					
Intitulé de l'épreuve					
Réalisation et technologie					
Type EPT-B		Durée		Coefficient	
SUJET pratique		12 h		10	
				N° de page / total	
				12/16	

## LISTE DE MATERIEL POUR L' EXECUTION DE L' OUVRAGE

*Tube cuivre : Ø 3/8		150 cm
*Ecrus flare : Ø 3/8		2
*Té de 3/8 à braser		1
*Colliers « atlas » Ø 10 mm		4
*Rosaces conique de 14 mm		4
*Patte à vis de 7/40		4
*Si impossibilité de disposer d'un mur pour la pose de l'ouvrage, utiliser un panneau bois de 600 x 600 épaisseur 19 mm		1
*Chevilles de Ø 8 mm (si pose sur mur)		4
*Baguette de brasure au phosphore		1
*Toile émeri		20 cm
*Chiffons secs et propres		
*Huile		

<b>Groupement inter académique II</b>	Session 2003			
Examen et spécialité B.E.P. Equipements Techniques Energies dominante Froid et Climatisation				
Intitulé de l'épreuve Réalisation et technologie				
Type EP1-B SUJET pratique		Durée 12 h	Coefficient 10	N° de page / total 13/16

**EP 1 B      B.E.P.**

**PRATIQUE**

**DOSSIER TRAVAIL**

**MISE EN SERVICE**

**ET**

**DEPANNAGE**

<b>Groupement inter académique II</b>	Session	2003		
Examen et spécialité				
<b>B.E.P. Equipements Techniques Energies dominante Froid et Climatisation</b>				
Intitulé de l'épreuve				
<b>Réalisation et technologie</b>				
Type EP1-B		Durée	Coefficient	N° de page / total
<b>SUJET pratique</b>		12 h	10	14/16

B.E.P.– E.T.E.

DOMINANTE F.C.

preuve : EP1 partie B - Pratique

**MISE EN SERVICE ET DEPANNAGE : durée : 4 heures**

## DOSSIER DE TRAVAIL

Ce dossier comprend 3 feuilles

N° de candidat :

REPORT DE NOTES : TOTAL

/20

Groupement inter académique II		Session	2003		
Examen et spécialité					
B.E.P. Equipements Techniques Energies dominante Froid et Climatisation					
Intitulé de l'épreuve					
Réalisation et technologie					
Type EPT-B		Durée	Coefficient	N° de page / total	
SUJET pratique		12 h	10	15/16	

# MISE EN SERVICE ET DEPANNAGE SUR PETITE INSTALLATION FRIGORIFIQUE

## CAPACITES ET COMPETENCES REQUISES POUR REALISER CE TRAVAIL

### C 1 S' INFORMER

- 02 : décoder des documents

### C 2 TRAITER , DECIDER

- 02 : choisir des outils
- 03 : choisir une solution

### C3 REALISER , ASSURER UN SERVICE

- 01 : équiper un poste de travail
- 04 : effectuer des essais et des réglages

## ON DONNE :

- une installation frigorifique type « petit commerce » à l'arrêt, liquide dans la bouteille.
- Le dossier technique se rapportant à cette installation
- Un barème d'évaluation

## ON DEMANDE :

- d'établir une fiche avec l'outillage nécessaire pour les manipulations qui suivent
  - de mettre en service cette installation en respectant les données du dossier technique
  - de régler le pressostat BP aux valeurs indiquées sur le dossier technique
  - d'effectuer le remplacement du déshydrateur (pour des questions économiques on le remplacera par le même)
  - Nota : pour ces manipulations, un examinateur, vous observera, vous posera des questions et évaluera votre travail
- Remettre l'installation dans l'état d'origine

## BAREME D' EVALUATION :

-le contenu de la fiche permet les manipulations	/40
-l'installation est correctement mise en service	/40
-les contrôles des pressostats sont exacts	/40
-le réglage du pressostat BP est correct	/40
-le remplacement du déshydrateur est conforme	/40
-L'examineur contrôlera la remise en état	/40

**TOTAL**

/200

Groupement inter académique II	Session 2003			
Examen et spécialité B.E.P. Equipements Techniques Energies dominante Froid et Climatisation				
Intitulé de l'épreuve Réalisation et technologie				
Type EP1-B SUJET pratique		Durée 12 h	Coefficient 10	N° de page / total 16/16



**PAS DE CORRIGE**

<b>Groupement interacadémique II</b>	<b>Session 2003</b>	Facultatif : code
<b>BEP EQUIPEMENTS TECHNIQUES ENERGIES / CAP FROID ET CLIMATISATION</b>		
<b>EP1 B PRATIQUE</b>		
<b>CORRIGE</b>		<b>1 / 1</b>