

**C. A. P. MAINTENANCE DE BATIMENTS  
DE COLLECTIVITES**



**EPREUVE : MISE EN OEUVRE**

Ce sujet contient 8 pages

**Nota:** Les activités étant indépendantes les unes des autres, toute initiative est laissée au centre d'examen pour l'organisation de l'épreuve. Seul, le travail de menuiserie doit faire suite à la pose du carrelage.

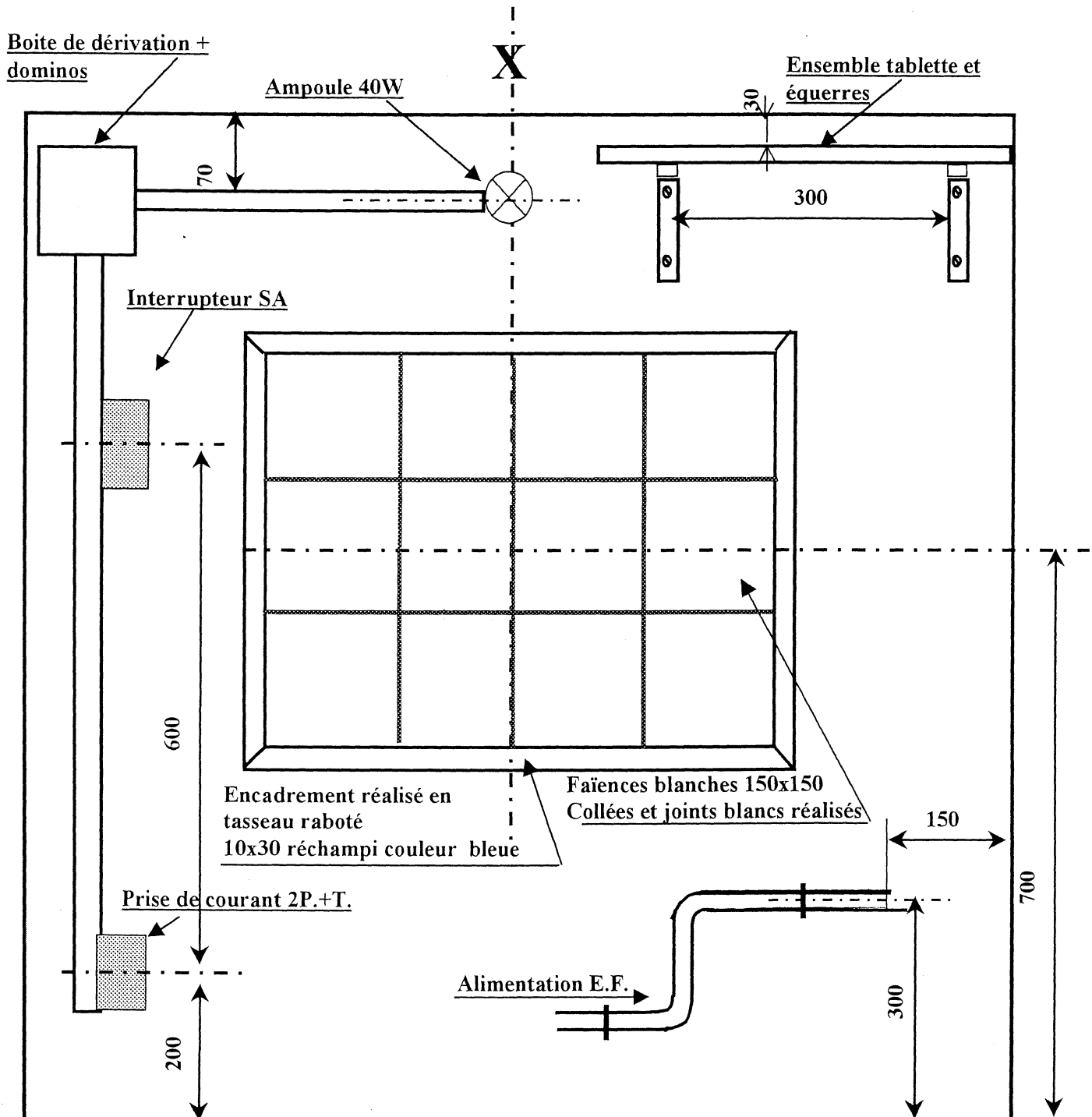
**On vous donne**

Un support mural en bois aggloméré de **1250x1250 mm**, épaisseur 19 mm.

Après réalisation des différents éléments ;

**Vous devez** réaliser la mise en œuvre conformément aux indications portées sur ce plan.

**Vous devez** respecter les côtes  $\pm 2\text{ mm}$  pour la mise en place des différents éléments.



L'ensemble du travail demandé doit être soigné et le chantier rendu propre.

**On vous donne:**

- 12 carreaux de faïence 150 x 150
- de la colle prête à l'emploi
- du joint blanc en poudre
- des croisillons de 2 mm

**On vous demande :**

- de poser les carreaux de faïence conformément aux indications notées sur le plan d'ensemble.
- de réaliser les joints blancs. Les croisillons ne doivent pas être apparents.

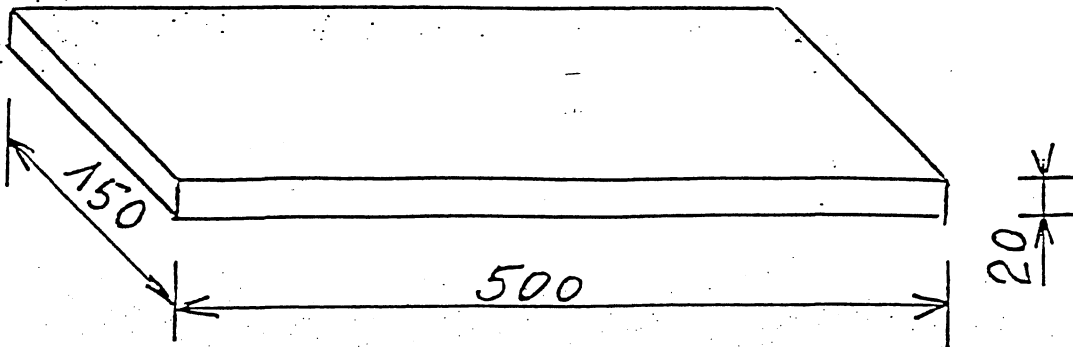
**L'ensemble du travail demandé doit être soigné et le chantier rendu propre.**

**On vous donne :**

- 2 longueurs de tasseau raboté de 10 x 30
- 1 tablette en bois résineux raboté 150 x 600
- des pointes tête homme de 25 et 35
- des vis T.F. 4 x 20

**On vous demande :**

- 1) de réaliser l'encadrement de la faïence en fonction des cotes de pose ( $\pm 2\text{mm}$ ). Les coupes d'onglet devront être parfaitement jointives.
- 2) de mettre aux cotes la tablette destinée à être fixée sur le panneau support. La tablette est fixée à l'aide des équerres réalisées en serrurerie. Les équerres sont peintes selon les prescriptions de la fiche peinture.



L'ensemble du travail demandé doit être soigné et le chantier rendu propre.

**On vous donne :**

2 baguettes électriques  
1 Interrupteur simple allumage.  
1 Prise de courant 2P.+T.  
1 ampoule de 40W.  
1 cartouche de colle à moulure + Pistolet  
Pointes tête homme

**On vous demande :**

De réaliser l'installation conformément aux indications portées sur le plan d'ensemble en respectant les côtes à  $\pm 2\text{ mm}$

L'ensemble devra être fonctionnel et respecter les règles de la norme NF C15-100.

**Vous devez rendre un chantier propre et soigner l'aspect.**

**On vous donne:**

- 1 pot de peinture acrylique bleue
- 1 pot de peinture acrylique rose
- 2 feuilles de papier abrasif

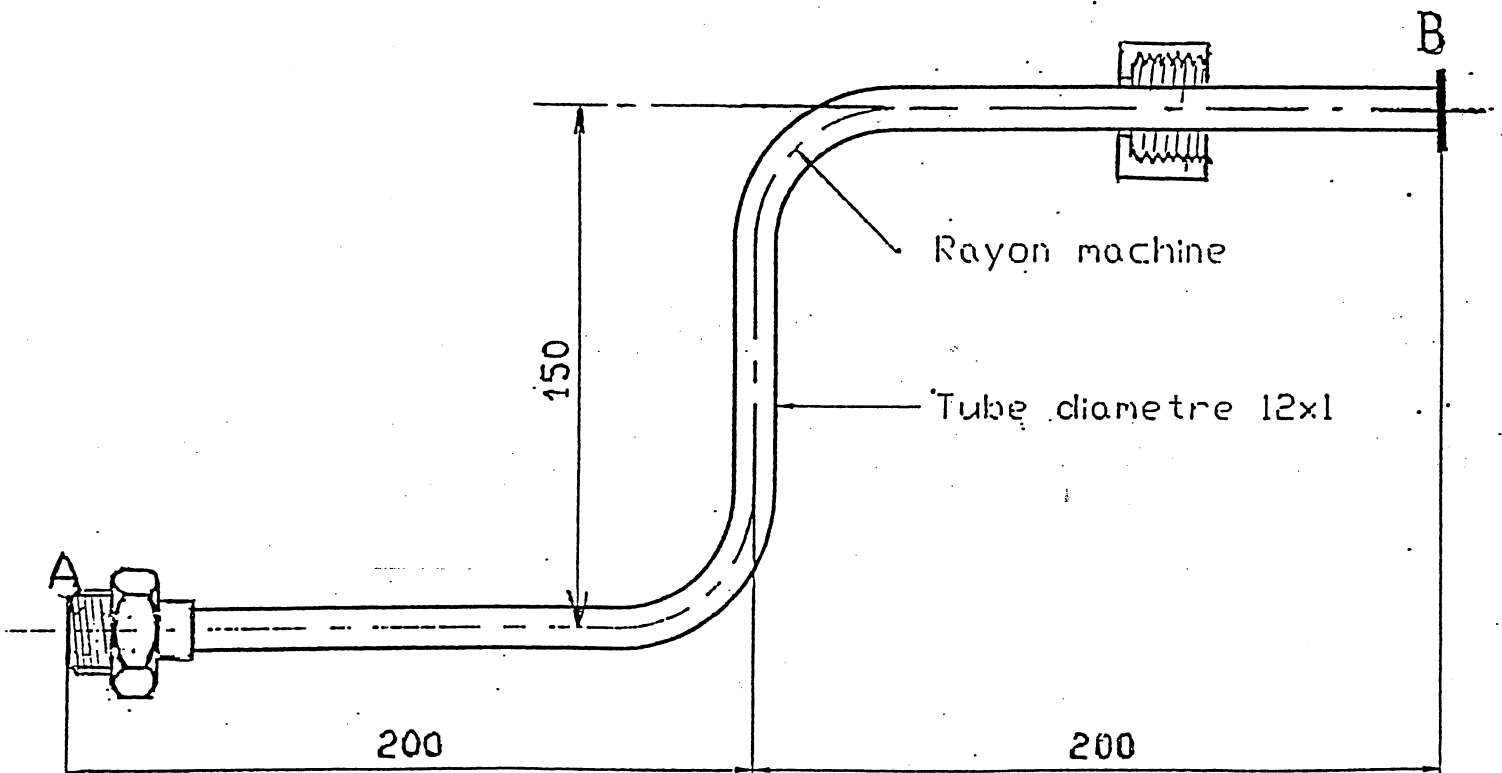
**On vous demande :**

- de mettre en peinture les éléments suivants :
  - 1) en bleu l'encadrement de la faïence.
  - 2) en bleu les 3 chants apparents de la tablette.
  - 3) en rose la face supérieure de la tablette.

**Vous devez peindre l'intégralité de ce qui est demandé sans déborder.  
Vous rendrez un chantier propre.**

On vous donne:

- une barre de cuivre de 800 mm en 12x1
- un mamelon à souder 12-1/2, un écrou 12-1/2 et un bouchon mâle 1/2 .
- tout le matériel nécessaire à la réalisation demandée.

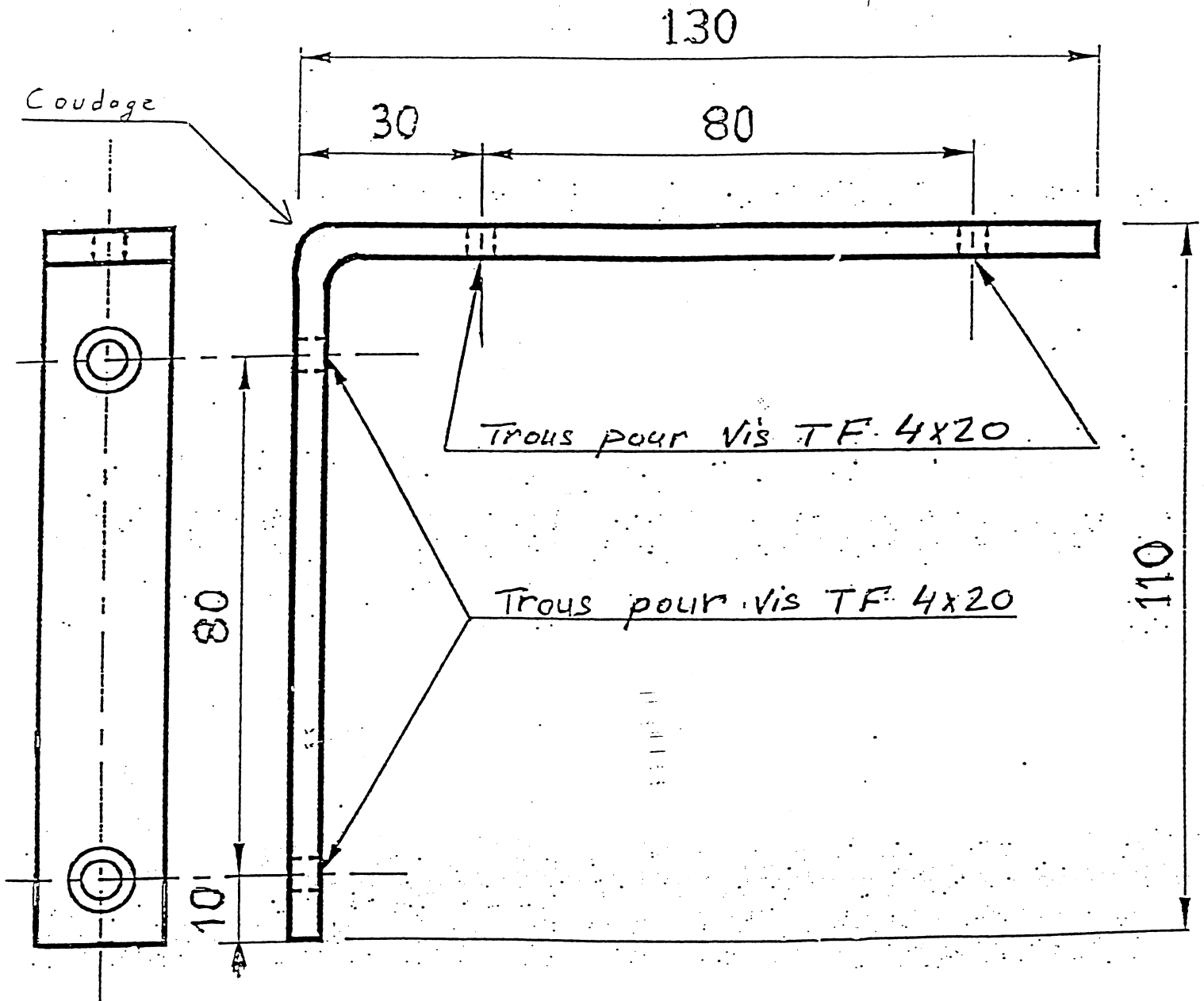
On vous demande:

- de réaliser une alimentation en eau froide en tube écroui Cu 12x1.
- L'extrémité A recevra un mamelon FM 12-1/2. Vous réaliserez une brasure tendre.
- L'extrémité B sera équipée d'un écrou CB 6 A 12-1/2 avec collet battu.
- Le rayon de cintrage sera celui de votre machine.
- Toutes les cotes sont données aux axes. Tolérance  $\pm 5$  mm.

L'ensemble du travail demandé doit être soigné et le chantier rendu propre.

On vous donne:

- un fer plat 20x5 de 500 mm
- tout le matériel nécessaire à la réalisation demandée.
- l'accès à l'atelier serrurerie pour la fabrication des équerres demandées.

On vous demande:

- de réaliser deux équerres portes tablettes en fer plat 20x5
- Les cotes seront respectées à  $\pm 2$  mm, l'équerrage respecté à  $\pm 2$  mm sur la longueur de 130 mm.
- La mise en place se fera conformément au plan d'ensemble.



## EVALUATION DES EPREUVES EP 2

N° D' INSCRIPTION DU CANDIDAT : .....

ACTIVITE	NOTE
<b><u>CARRELAGE</u></b>	
Planéité de l'ensemble .....	6
Alignement des carreaux .....	6
Aspect des joints .....	8
<b>TOTAL</b>	<b>/20</b>
<b><u>MENUISERIE</u></b>	
Qualité des coupes .....	4
Respect des cotes de fabrication .....	4
Respect des cotes de positionnement.....	4
Respect des équerrages .....	4
Respect des niveaux.....	4
<b>TOTAL</b>	<b>/20</b>
<b><u>ELECTRICITE</u></b>	
Respect des cotes de positionnement.....	2
Aspect général de l'ensemble fini.....	4
Conformité des sections de conducteurs.....	4
Conformité des couleurs de conducteurs .....	4
Fonctionnement de l'ensemble .....	6
<b>TOTAL</b>	<b>/20</b>
<b><u>PEINTURE</u></b>	
Qualité des fonds .....	3
Qualité du réchampi .....	6
Respect des consignes.....	3
Bonne utilisation des outils.....	3
Aspect final .....	5
<b>TOTAL</b>	<b>/20</b>
<b><u>PLOMBERIE</u></b>	
Respect des cotes de positionnement.....	2
Aspect général de l'ensemble fini.....	3
Respect des cotes de fabrication .....	3
Qualité du collet battu.....	4
Qualité de la soudure.....	4
Fonctionnalité de l'ensemble .....	4
<b>TOTAL</b>	<b>/20</b>
<b><u>SERRURERIE</u></b>	
Qualité des soudures .....	4
Respect des cotes .....	6
Respect de l'équerrage.....	4
Aspect général et conformité des deux pièces .....	6
<b>TOTAL</b>	<b>/20</b>
<b>TOTAL GENERAL</b>	<b>/120</b>