

DOSSIER TECHNIQUE

BEP CAP

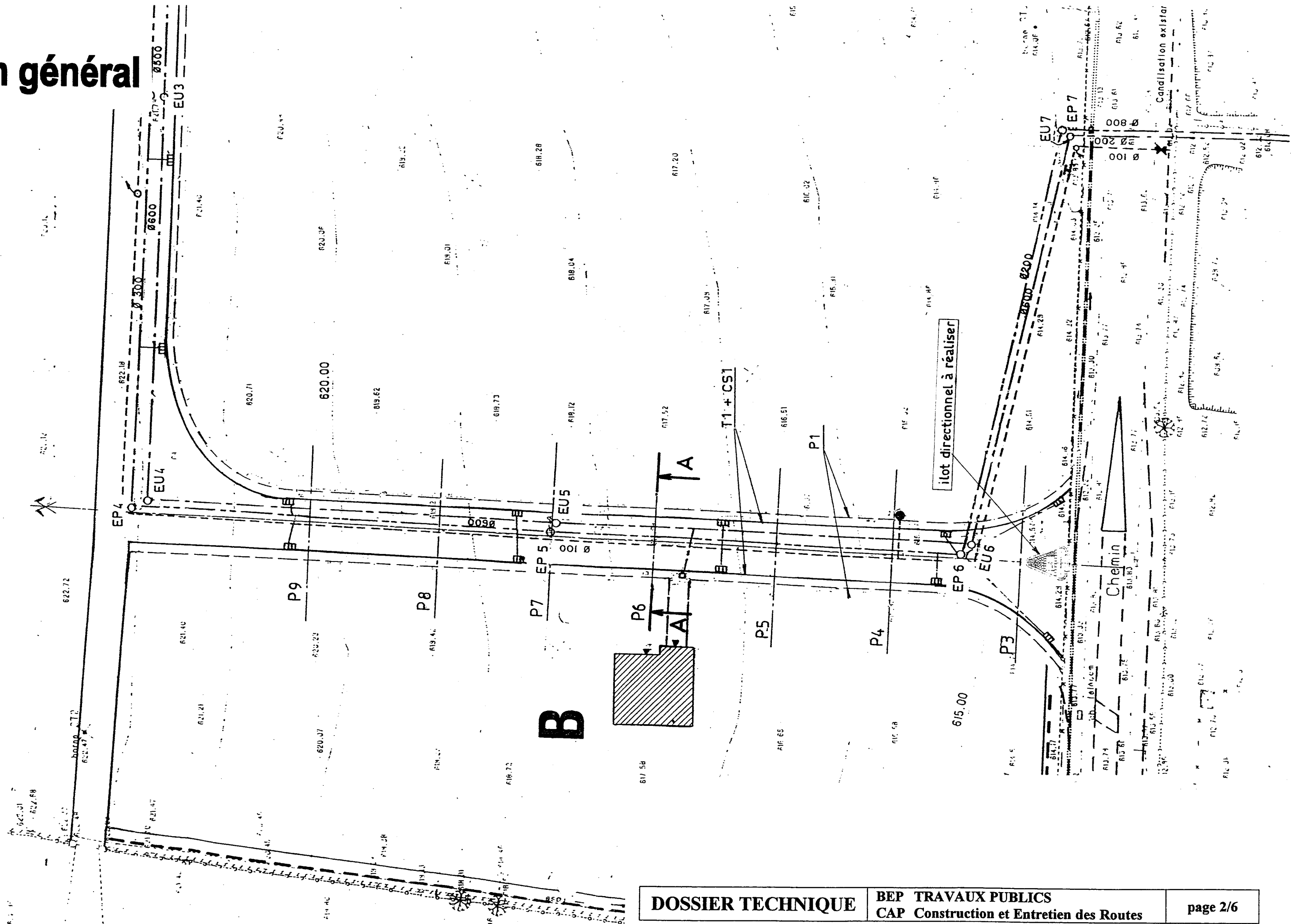
**BEP TRAVAUX PUBLICS
CAP Construction et Entretien des Routes**

Composition du dossier	Pages
Sommaire.	1/6
Plan général voirie et réseaux d'assainissement.	2/6
Profil en long de voirie et d'assainissement P1 et P10.	3/6
Demi coupe type sur chaussée et trottoir.	4/6
Extrait du C.C.T.P.	5/6
Extrait du bordereau des prix.	
Fiche descriptive des tuyaux béton.	6/6
Fiche descriptive des éléments de regard.	

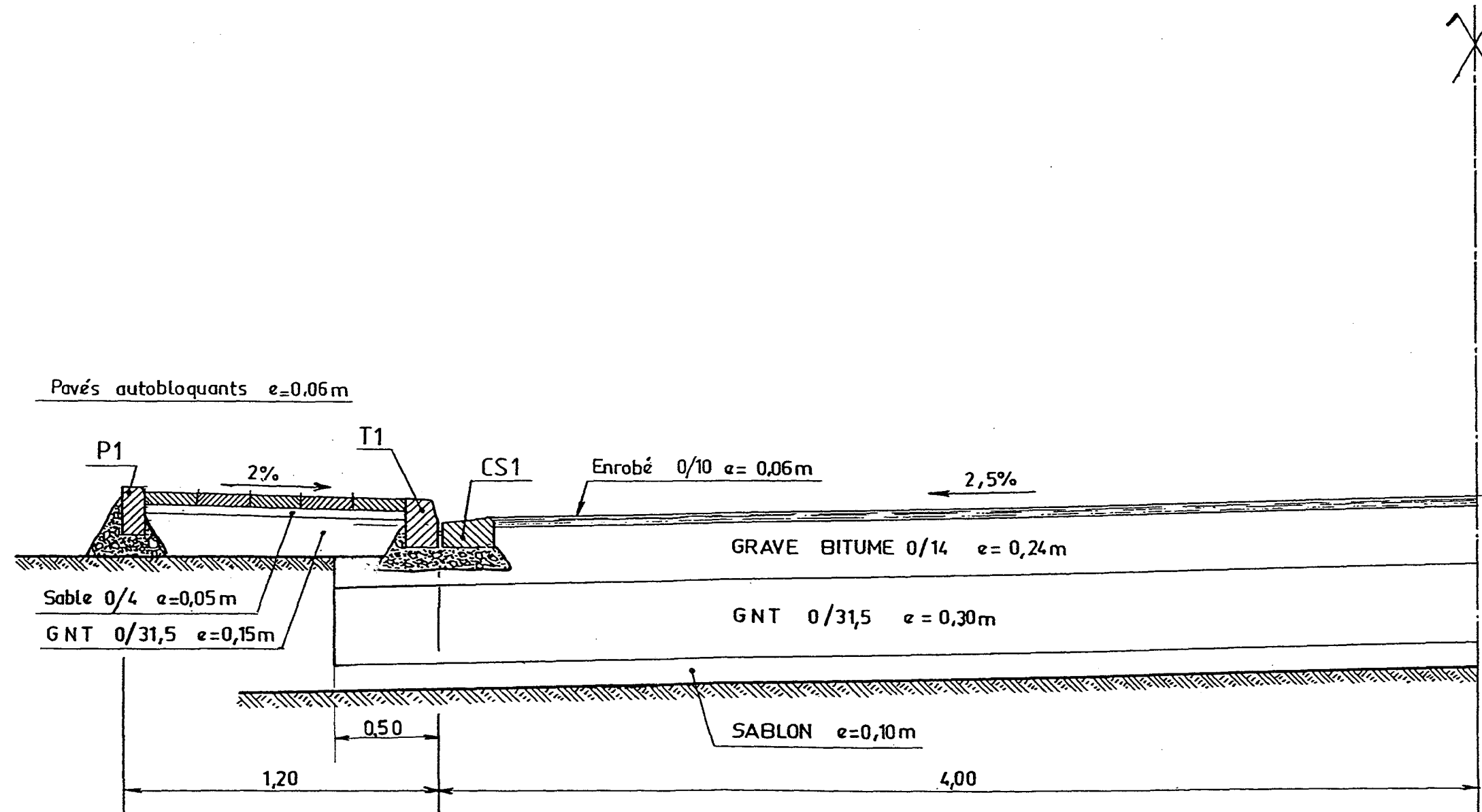
**Ce Dossier Technique est commun à la réalisation
des épreuves EP1 EP2 BEP et EP2 CAP**

GROUPEMENT INTERACADEMIQUE II	Session 2003	Code
BEP TRAVAUX PUBLICS CAP Construction et Entretien des Routes		
EP1 – EP2 BEP – EP2 CAP		
DOSSIER TECHNIQUE	commun EP1 EP2 BEP et EP2 CAP	Page 1/6

Plan général



Demi coupe type sur chaussée et trottoir



Extrait du C.C.T.P.

EAUX USEES

Le réseau existant se trouve dans la zone artisanale le long du R.D. 52 allant à CRANDELLES. Il y a donc lieu de s'y raccorder, de longer la propriété SELVIA en limite de BAR-PLUS, de traverser la R.D.922.

Le réseau sera en P.V.C. Ø 190,6/200 avec regard de visite préfabriqué et tampon série chaussée. Les branchements particuliers seront également en Ø 190,6/200 et réalisés à la demande. Les acquéreurs mettront en place les regards de branchement.

Ces travaux devront être réalisés conformément aux prescriptions du DISTRICT DU BASSIN D'AURILLAC, après réalisation, il sera établi un plan de récolement coté du réseau.

EAUX PLUVIALES

Le réseau se jettera dans le fossé qui sera reprofilé entre SELVIA et BAR-PLUS après avoir traversé la R.D.922 en Ø 800.

A l'intérieur de la zone, il sera en Ø 400, 500, 600 série 135 A. En amont de la zone et côté Nord, seront réalisés des fossés. Les eaux de la voirie seront récupérées par des avaloirs placés sur les caniveaux CC2. Divers ouvrages particuliers seront réalisés. Reprise de l'avaloir existant le long du R.D.922 à l'angle de la propriété TOUCHÉBOEUF dans lequel débouchera un Ø 300 et sur lequel il sera placé une grille.

Réalisation d'un puisard en béton pour récupération des eaux du fossé le long du R.D., sur le Ø 800 avec couverture par deux têtes de sécurité.

La tranchée du réseau E.P. sera commune avec celle de E.U.

Les branchements particuliers seront en P.V.C. Ø 190,6/200 et prolongés dans les lots. Ils seront réalisés à la demande. Les regards de branchement seront mis en place par les acquéreurs.

L'entreprise devra veiller pendant les travaux qu'un orage ne puisse endommager ceux-ci. Ces travaux devront être réalisés conformément aux prescriptions du DISTRICT DU BASSIN D'AURILLAC, après réalisation, il sera établi un plan de recollement coté du réseau.

ENDUITS DE CHAUSSEES

ENDUITS BITUMINEUX INTERM. Pénétration sur 0/31.5 pour trottoirs et pistes cyclables.

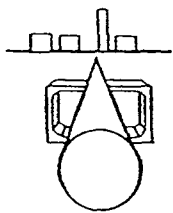
b) **PENETRATION SUR 0/31,5** pour trottoirs et pistes cyclables :

Ce prix rémunère au mètre carré de trottoirs et pistes cyclables, la fourniture et répannage d'émulsion acide à 65 % et de gravillons dioritiques en deux couches y compris cylindrage :

- Cloutage au gravillon 10/14 à raison de 8 à 9 litres.
- **1^{ère} couche :**
2, 0 kg d'émulsion et 7 à 8 litres de gravillons 6/10.
- **2^{ème} couche :**
1,8 kg d'émulsion et 7 à 8 litres de gravillons 4/6.

EXTRAIT DU BORDEREAU DES PRIX

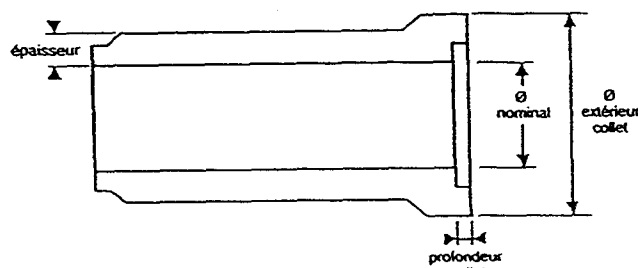
N° Prix	Désignation du prix et prix unitaire en toutes lettres (Hors taxes)	Prix unitaire en chiffres (HT)
17	Scarification et nivellement de la chaussée existante. Ce prix rémunère : Au mètre carré, la scarification de la chaussée existante sur une épaisseur de 10 cm environ ainsi que la mise en forme à la niveleuse des matériaux à réemployer, suivant les indications du Maître d'œuvre. LE METRE CARRE :
18	Confection d'une banquette sur accotement Ce prix rémunère : Au mètre linéaire, la confection en matériaux du site ou en terre végétale, d'une banquette de sécurité sur accotement ; celle-ci aura une forme triangulaire, largeur à la base 1 m et hauteur 0,5 m. LE METRE :
20	Transport de matériaux pour chaussée. Ce prix rémunère : Le transport de l'ensemble des matériaux pour chaussée. Il comprend le transport proportionnel à la distance en charge rémunérée à la tonne kilomètre. Il s'applique aux distances de transport effectuées par les véhicules en charge suivant le trajet le plus court entre le lieu de dépôt et le lieu de mise en œuvre. Cette distance évaluée en kilomètres pourra être fractionnée, elle sera alors arrondie à l'hectomètre le plus voisin. LA TONNE*KILOMETRE :
21	Mise en œuvre de matériaux pour chaussée Ce prix rémunère : A la tonne, la mise en œuvre sur chantier des matériaux de chaussée, et comprend : - le piquetage et le nivellement des couches de chaussée - la reprise des matériaux et leur déchargement - le réglage des matériaux tel que prévu au CCTP - l'arrosage éventuel y compris la fourniture et le transport de l'eau - la scarification éventuelle - le compactage conformément aux prescriptions du CCTP - le réglage des couches de chaussées au profil définitif y compris l'évacuation des matériaux excédentaires. La quantité prise en compte sera établie à partir des bons de pesée fournis par la carrière. LA TONNE :
22	Revêtement de chaussée tricouche Ce prix rémunère : Au mètre carré, la réalisation d'un enduit superficiel tricouche sur chaussée. Il comprend : - la préparation du support - le répannage de 6 kg d'émulsion de bitume par m² en trois couches recouvertes la première de 12 l. de gravillons 10/14 mm., la seconde de 10 l. de gravillons 6/10 mm., la troisième de 6 l. de gravillon 4/6 mm. - la fourniture de tous les matériaux y compris l'émulsion. - le compactage - le balayage et l'enlèvement des refus éventuels. LE METRE CARRE :



TUYAU ARME

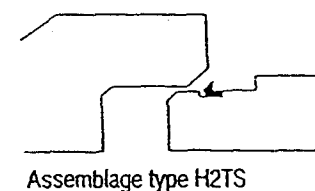
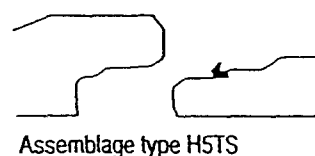
TUYAU ARME POUR L'ASSAINISSEMENT Ø 300 à 1200 - TYPES H2TS - H5TS - EBS

Caractéristiques communes :
- Longueur : 2,36 - 2,43 ou 3,65 m
- Assemblage type joint confiné glissant, pose avec pâte à joint.



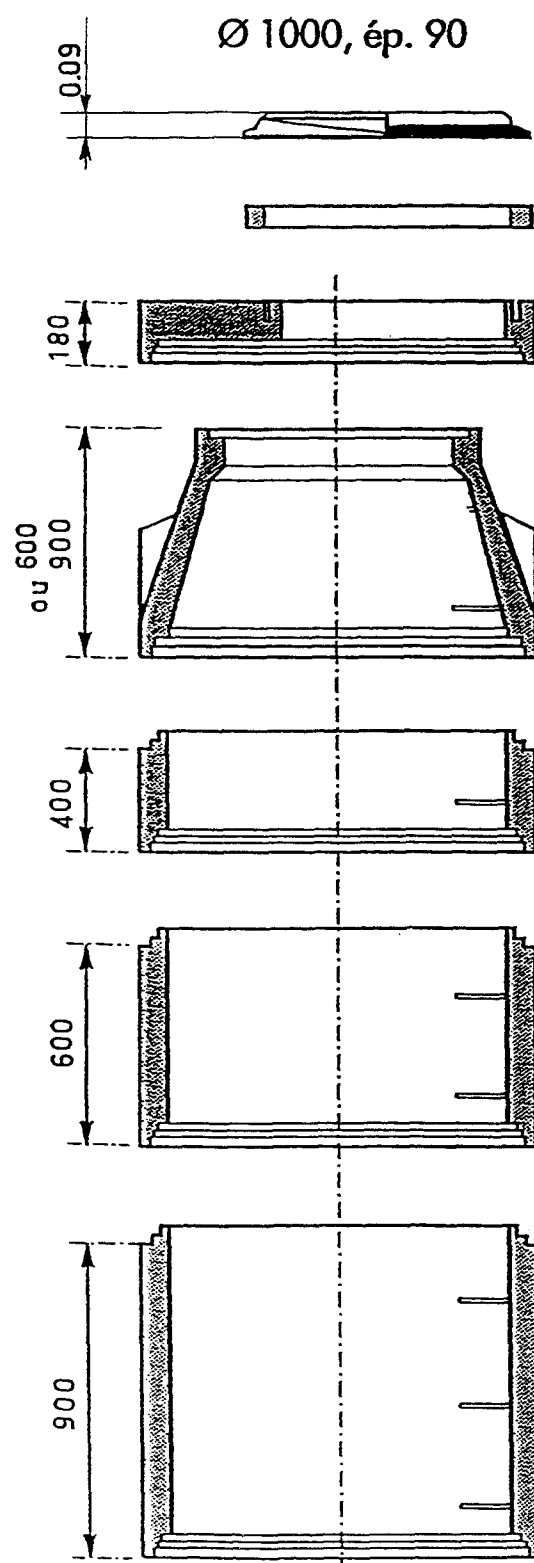
Ø nominal mm	90 A		135 A			Collet		Type assemblage	Charges d'essais daN/m		Prix (ml)		
	Ep. cm	Pds du tuyau (kg)	Pds au mètre (kg)	Ep. cm	Pds du tuyau (kg)	Pds au mètre (kg)	Ø extérieur (cm)		Prof. cm	90 A	135 A	90 A	135 A
L : 2,36													
300				4,8	340	144	49,0	8,0	H5TS		4050	142	142
400	4,9	435	184	4,9	435	184	61,6	9,5	H5TS	3800	5400	204	214
500	6,5	550	233	6,5	550	233	74,0	9,5	H5TS	4500	6750	278	293
600	6,0	871	369	6,0	870	369	88,6	10,0	H5TS	5400	8100	379	400
700*	9,5	1423	603	9,5	1423	603	99,3	9,5	H2TS	6300	9450	557	587
800	9,0	1465	621	9,0	1480	627	114,0	9,5	H2TS	7200	10800	676	711
900*	10,2	2020	856	10,2	2020	856	123,2	10,8	H2TS	8100	12150	893	940
1000	9,5	1946	825	9,5	2380	1008	136,6	12,0	H2TS	9000	13500	1080	1136
1200	11,5	2693	1141	11,5	3283	1391	157,2	12,0	H2TS	10800	16200	1472	1549

Pose des tuyaux selon les règles du fascicule 70.
Mise à joint : voir recommandations figurant sur le pot de pâte à joint SABLA.
La pose dans l'eau nécessite l'utilisation d'une pâte spéciale.
Possibilité de branchement par carottage : nous consulter.



LES REGARDS DE VISITE Ø 1 000 avec ou sans échelons

Pour l'obtention d'une étanchéité maximale, utiliser le joint pré lubrifié.



Tampon fonte Ø 850

Réhausse sous cadre
ht 100 ou 150 mm.

Dalle réductrice
(278 kg)

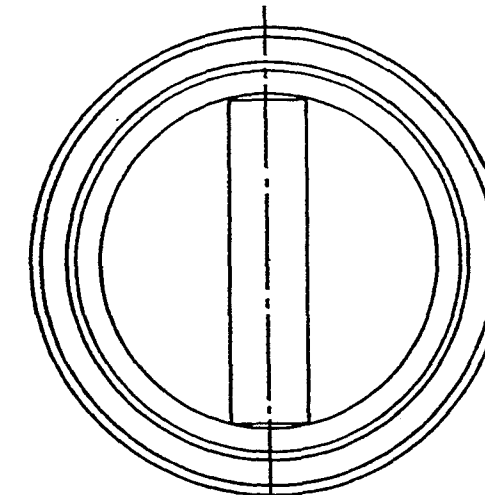
ou, au choix :

Cône (860 kg) ou (600 kg)

Anneau de 400
(305 kg)

Anneau de 600
(420 kg)

Anneau de 900
(610 kg)



CUNETTE
DE VISITE

— Ø 1000

— Passage direct

— PVC

Ø NOMINAL	200
HAUT UTILE	380
POIDS	760