

BEP CAP

REALISATION Partie pratique

EP 1 B

ON DONNE :

⇒ Le descriptif du travail à réaliser.	Page 1/4
⇒ Le plan de situation vue générale.	Page 2/4
⇒ La vue en plan.	Page 3/4
⇒ Le plan topographique.	
⇒ La coupe longitudinale de l'îlot directionnel.	Page 4/4
⇒ Une fiche technique.	

ON DEMANDE :

- De réaliser l'implantation et le terrassement.
- De poser les bordures sur lit de sable épaisseur 10 cm.
- De réaliser les joints de bordures au mortier.
- De poser les pavés granit sur sable épaisseur 10 cm.
- D'effectuer les joints des pavés granit au mortier maigre.
- De régler et compacter la GNT à sa cote définitive pour les espaces destinés à recevoir l'enrobé à froid et les pavés 12 × 12 × 6.

DESCRIPTION DU TRAVAIL A REALISER

⇒ Réaliser : - l'implantation à partir des piquets de référence d'après :

Piquet rouge → référence altitude (100,200).

Piquet blanc → Alignement.

- manuellement le terrassement :

- Poser les bordures et effectuer les joints.
- Poser les pavés granit 20 × 14 × 14
- Régler et compacter par couche la GNT 0/31⁵
- Effectuer les joints des pavés granit au mortier maigre.

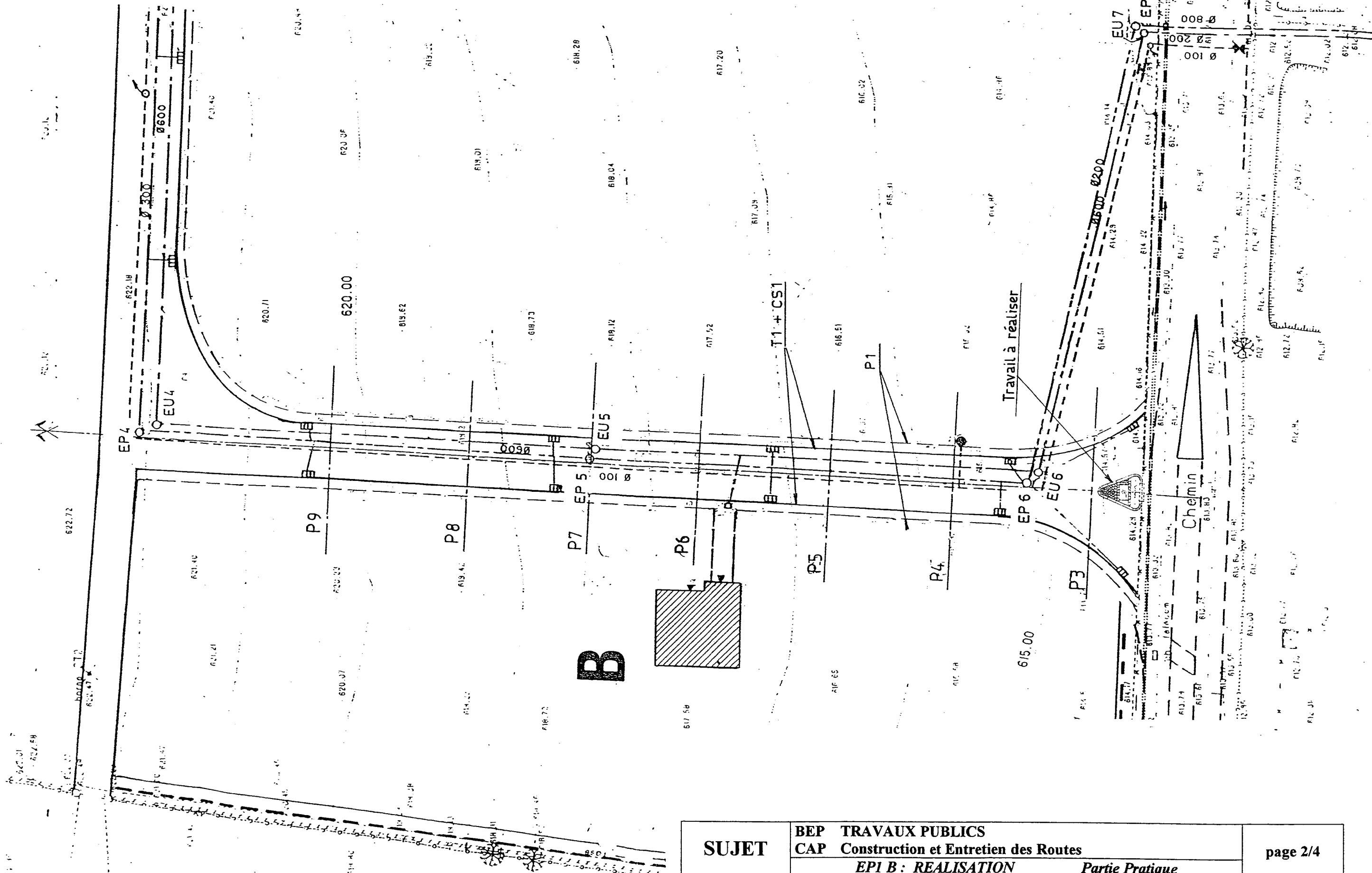
**N.B. : L'ordre chronologique ci-dessus n'est qu'une proposition.
Le compactage se réalisera à la dame à main.**

BAREME DE NOTATION

A l'appréciation du Jury d'examen.

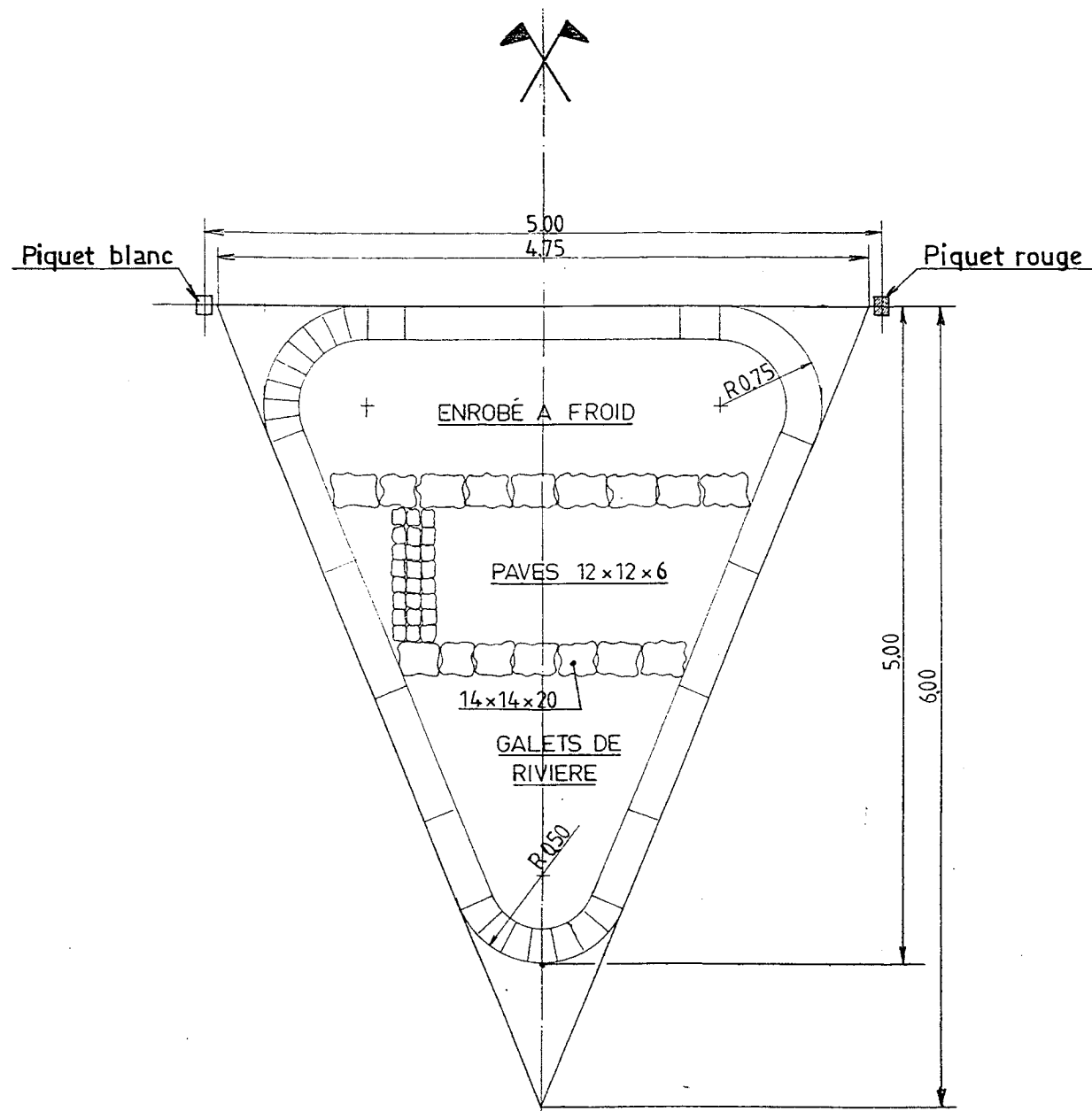
GROUPEMENT INTERACADEMIQUE II	Session 2003	Code		
Examen et spécialité BEP TRAVAUX PUBLICS CAP Construction et Entretien des Routes				
Intitulé de l'épreuve EP1 B : REALISATION Partie Pratique				
Type : SUJET	Date et heure :	Durée : 16 heures	Coefficient : 10	Page 1/4

Plan de situation vue générale.



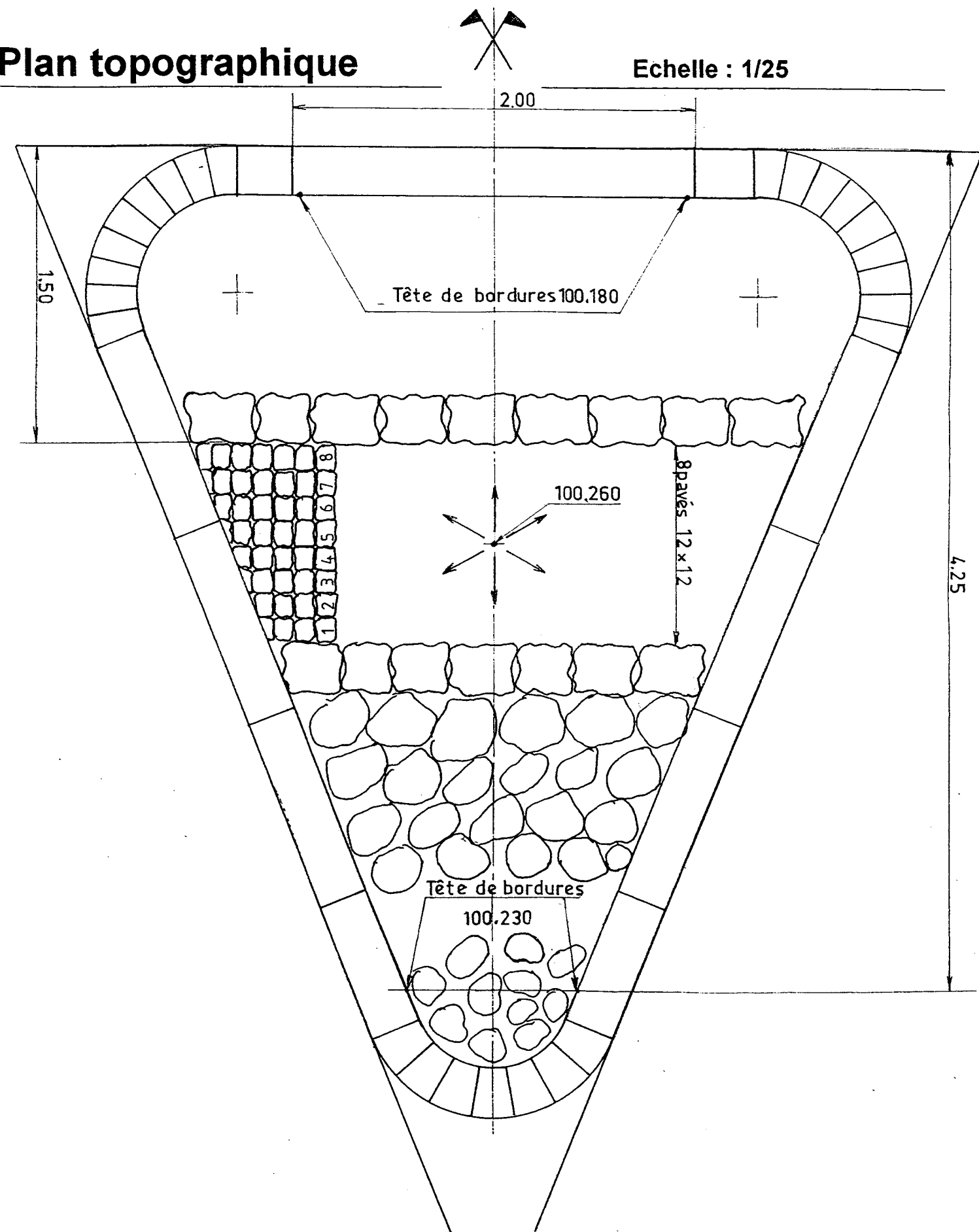
SUJET	BEP TRAVAUX PUBLICS	page 2/4
	CAP Construction et Entretien des Routes	
	EPI B : REALISATION	Partie Pratique

Vue en plan



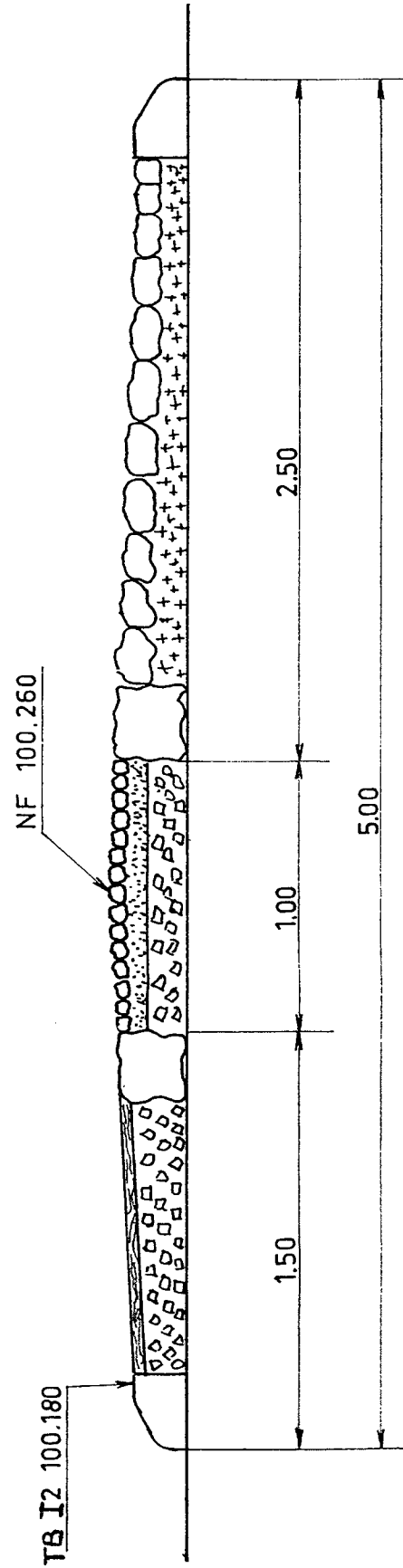
Plan topographique

Echelle : 1/25







SUJET	BEP TRAVAUX PUBLICS	page 3/4
	CAP Construction et Entretien des Routes	
	EPI B : REALISATION	Partie Pratique

Coupe longitudinale de l'îlot directionnel

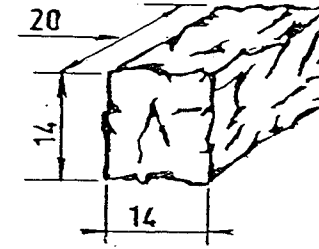


Ech: 1/25^e

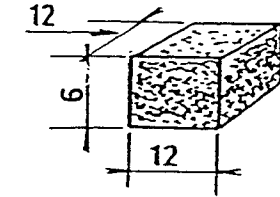
-  Enrobé a froid épaisseur 3cm
-  GNT 0/315
-  Sable épaisseur 5cm
-  Sable de pose pour galet de rivière

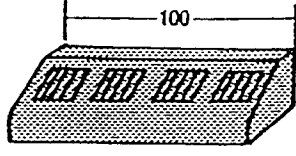
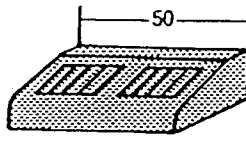
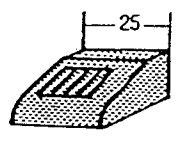
Fiche technique

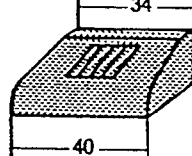
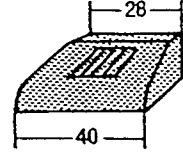
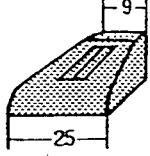
Pavé granit



Pavé autobloquant



ELEMENTS DROITS								
TYPE	LARGEUR CM	HAUTEUR CM	POIDS KG	NOMBRE PAR PALETTE	POIDS KG	NOMBRE PAR PALETTE	POIDS KG	NOMBRE PAR PALETTE
I2	25	18	86	20	43	40	21.5	64

ELEMENTS TRAPEZE POUR COURBES								
TYPE	LARGEUR CM	HAUTEUR CM	POIDS KG	NOMBRE PAR PALETTE	POIDS KG	NOMBRE PAR PALETTE	POIDS KG	NOMBRE PAR PALETTE
I2	25	18	32	48	29	48	14	80

SUJET	BEP TRAVAUX PUBLICS	page 4/4
	CAP Construction et Entretien des Routes	
	EPI B : REALISATION	Partie Pratique