

CAP

Conduite d'engins de travaux publics.

EP 2

Chargeuse-pelleteuse

COMPOSITION DU DOSSIER	
• SOMMAIRE.	Page : 1/5
• TERRASSEMENT D'UN PUISARD.	Pages : 2-3/5
• EXTRAIT DU PLAN DE MASSE.	Page : 4/5
• PUISARD Ø VARIABLE.	Page : 5/5
• FORMULAIRE N°2 : GRILLE DE NOTATION	ROSE Page : 1/1

Groupement inter académique II	Session Session 2003	Facultatif : code		
Examen et spécialité CAP CONDUITE D'ENGINS DE TRAVAUX PUBLICS				
Intitulé de l'épreuve MISE EN ŒUVRE CHARGEUSE PELLETEUSE				
Type : EP2 SUJET	Facultatif : date et heure	Durée : 2 h 00	Coefficient : 12	N° de page / total 1/5

TERRASSEMENT D'UN PUISARD

SITUATION PROFESSIONNELLE

Vous êtes conducteur de chargeuse pelleteuse, votre chef de chantier d'assainissement et vous participez aux travaux de terrassement pour la réalisation d'un puisard sur la RD 16 – EGLETONS ST HILAIRE.

FONCTION ASSUREE PAR L'OUVRAGE

- Récupérer les eaux pluviales et les diriger par un ouvrage hydraulique vers l'exutoire.

ON VOUS DONNE

Ci-dessous :

- Un tableau concernant la largeur des tranchées.

∅	100	150	200	250	300	400	500	600	700	800	1 000
CANALISATION E.U. OU E.P. UNIQUE											
L	0,75	0,80	0,85	0,90	1,00	1,10	1,20	1,35	1,45	1,55	1,80

- Un extrait du plan général page : 4/5
- Une vue en coupe page : Page : 5/5
- Une vue de dessus page :
- Un axe matérialisant la coupe A-A sur le terrain.
- La cote fil d'eau du puisard sera donnée par un piquet situé face au ∅ 300.

TERRASSEMENT D'UN PUISARD

ON VOUS DEMANDE

1. **De prendre en charge l'engin.**
De mettre en route l'engin.
2. **D'implanter :**
 - 2.1 – La fouille du puisard (prévoir une surlargeur de 0,20 m pour le coffrage).
 - 2.2 – Le terrassement de la tranchée Ø 300 sur une longueur de 2 ml.
 - 2.3 – Le terrassement du fossé de part et d'autre du puisard sur 2 ml.
3. **D'exécuter :**
 - 3.1 – Le terrassement par excès afin de permettre la réalisation du puisard, soit environ 0,20 m de chaque côté.
 - 3.2 – Le terrassement de la tranchée.
 - 3.3 – Le terrassement des portions de fossé.

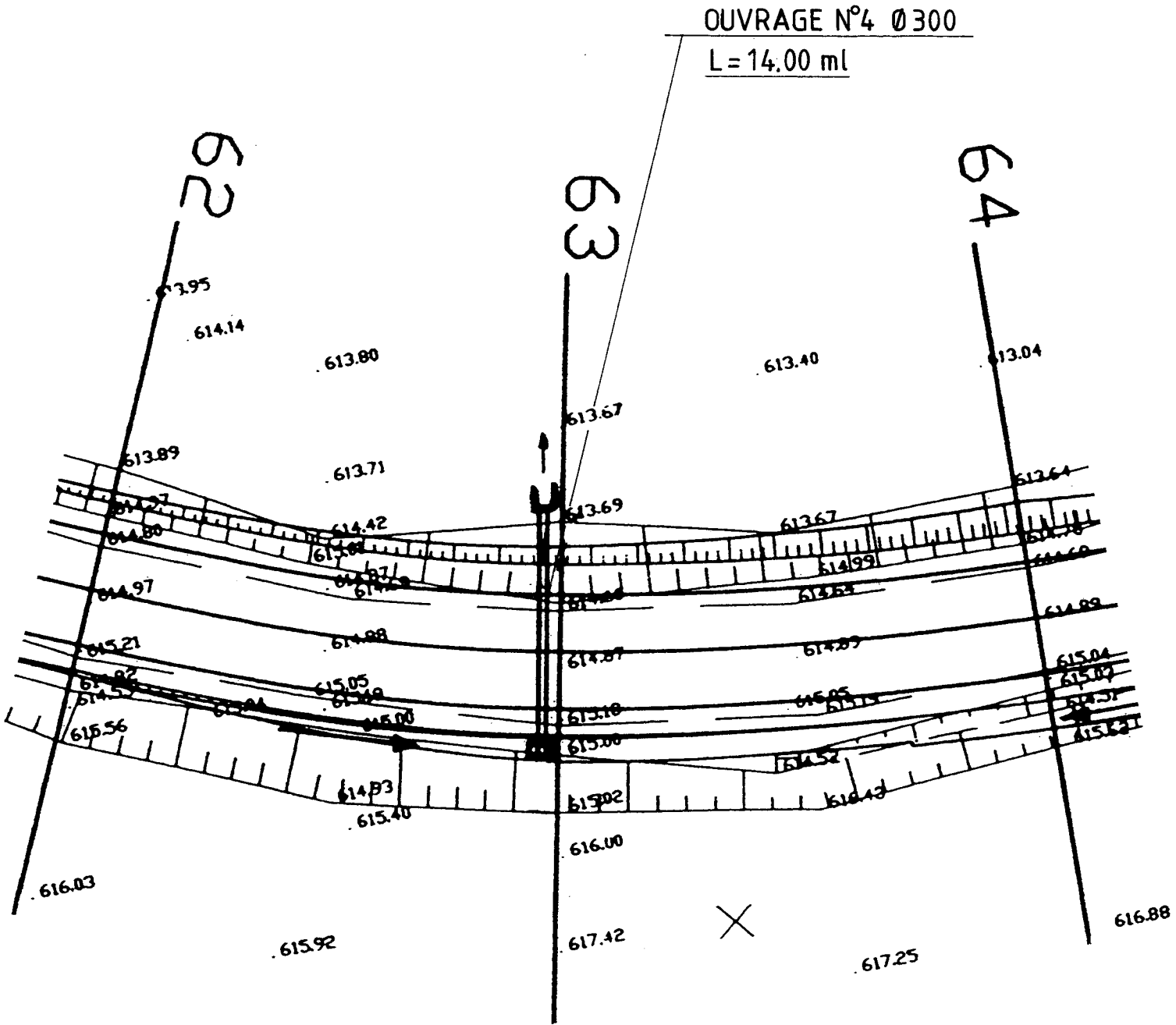
ON EXIGE

1. **De prendre en charge l'engin.**
- entretien.
- mise en route.
- déplacement.
- arrêt court instant ou fin de poste.
Réalisé : aucune pénalité.
Non réalisé : moins 20 points.
2. **De respecter l'implantation + ou – 0,05 m** /10 points.
3. **De respecter la méthode de travail** /70 points.
- position de l'engin.
- position équipement
- mode opératoire
4. **De réaliser l'ouvrage dans le temps imparti** /40 points.
5. **De respecter les caractéristiques dimensionnelles** /60 points.
- terrassement :
 - 5.1 – du regard et de la tranchée
- planimétrie + ou –0,10 m.
- profondeur + ou –0,03 m.
 - 5.2 – du fossé
- planimétrie + ou –0,10 m.
- profondeur + ou –0,05 m.
6. **De respecter la sécurité** /20 points.

TOTAL / 200 =
NOTE / 20 =

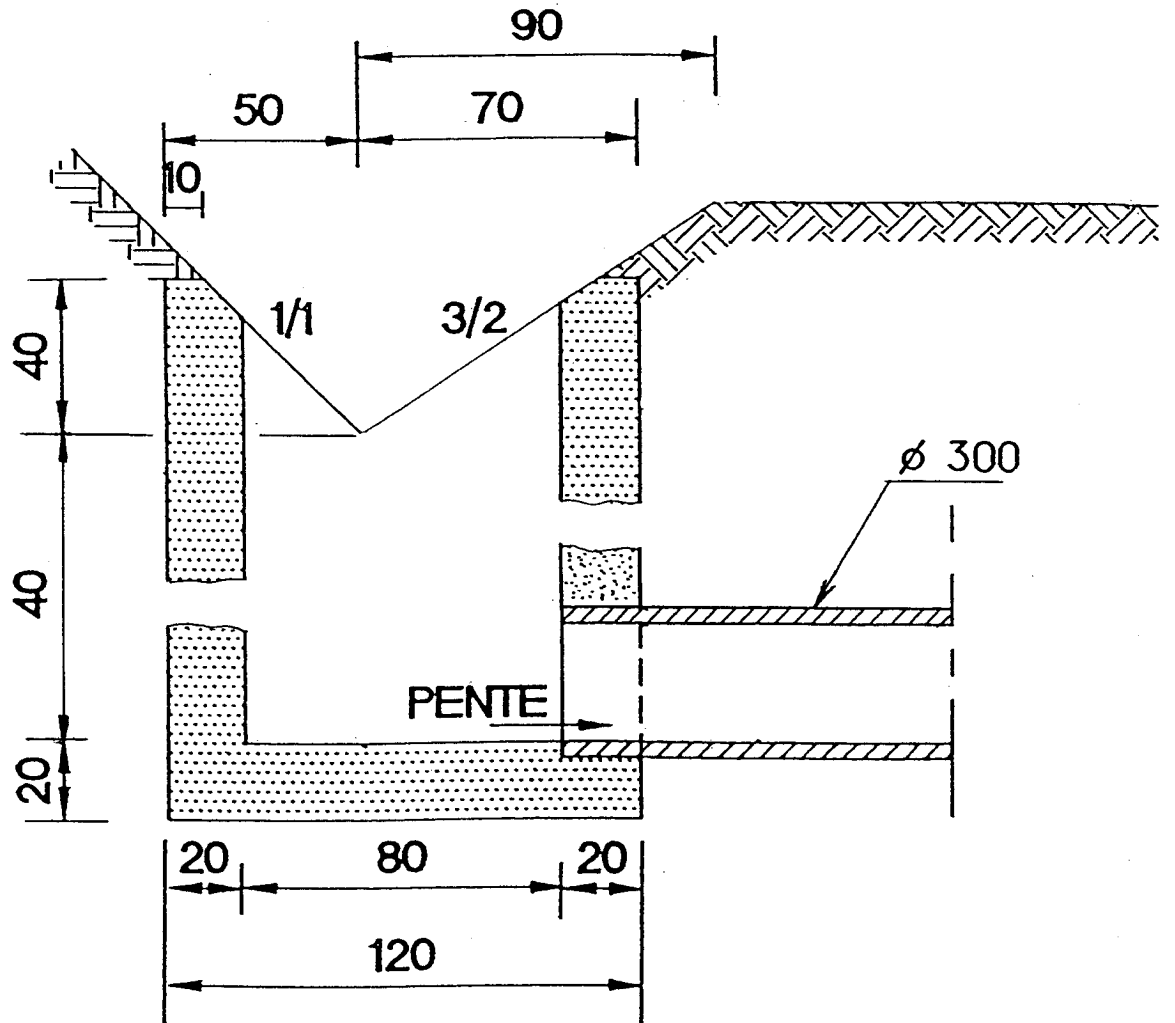
Session 2003	CAP Conduite d'Engins de Travaux Publics.		N° de page / total 3/5
	MISE EN ŒUVRE CHARGEUSE PELLETEUSE	EP2 SUJET	

EXTRAIT DU PLAN DE MASSE



Session 2003	CAP Conduite d'Engins de Travaux Publics.		N° de page / total 4/5
	MISE EN ŒUVRE CHARGEUSE PELLETEUSE	EP2 SUJET	

PUISARD Ø VARIABLE
COUPE AA



VUE DE DESSUS

