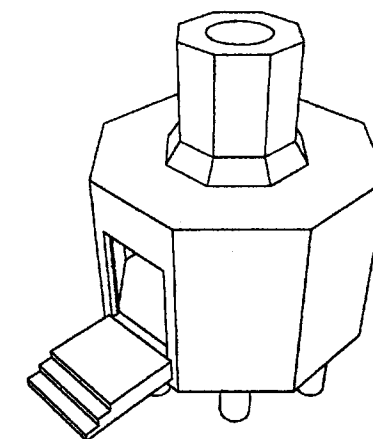


REALISATION ET TECHNOLOGIE

CAP

CONSTRUCTION EN OUVRAGES D'ART

EP2 PRATIQUE



GROUPEMENT INTERACADEMIQUE II		Session 2003	Code	
Examen et spécialité CAP CONSTRUCTION EN OUVRAGES D'ART				
Intitulé de l'épreuve EP2 : REALISATION ET TECHNOLOGIE – Partie Pratique				
Type : SUJET	Date et heure :	Durée : 8 heures	Coefficient : 6	Page 1/4

TRAVAIL EN ATELIER

Réaliser aux cotes réduites, le coffrage intérieur (évidemment cylindrique C) figurant sur le dossier technique page 3/5.

Exécuter l'évidement cylindrique C conformément au plan de coffrage page 3/4.

ON VOUS DONNE

- Plan de coffrage et débit bois :
 - Les liteaux seront corroyés.
 - Les bois des cerces seront prédébités aux cotes brutes.
- Fiche qualité à remplir.

ON VOUS DEMANDE

1. De vous informer sur l'ensemble des documents.
2. De remplir la fiche qualité.
3. De tracer l'épure.
4. De réaliser et de présenter le coffrage en place sur l'épure.
5. De nettoyer, et ranger le poste de travail.

DEBIT DES BOIS NET

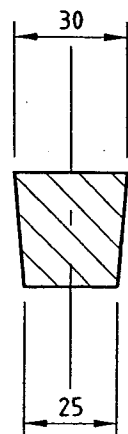
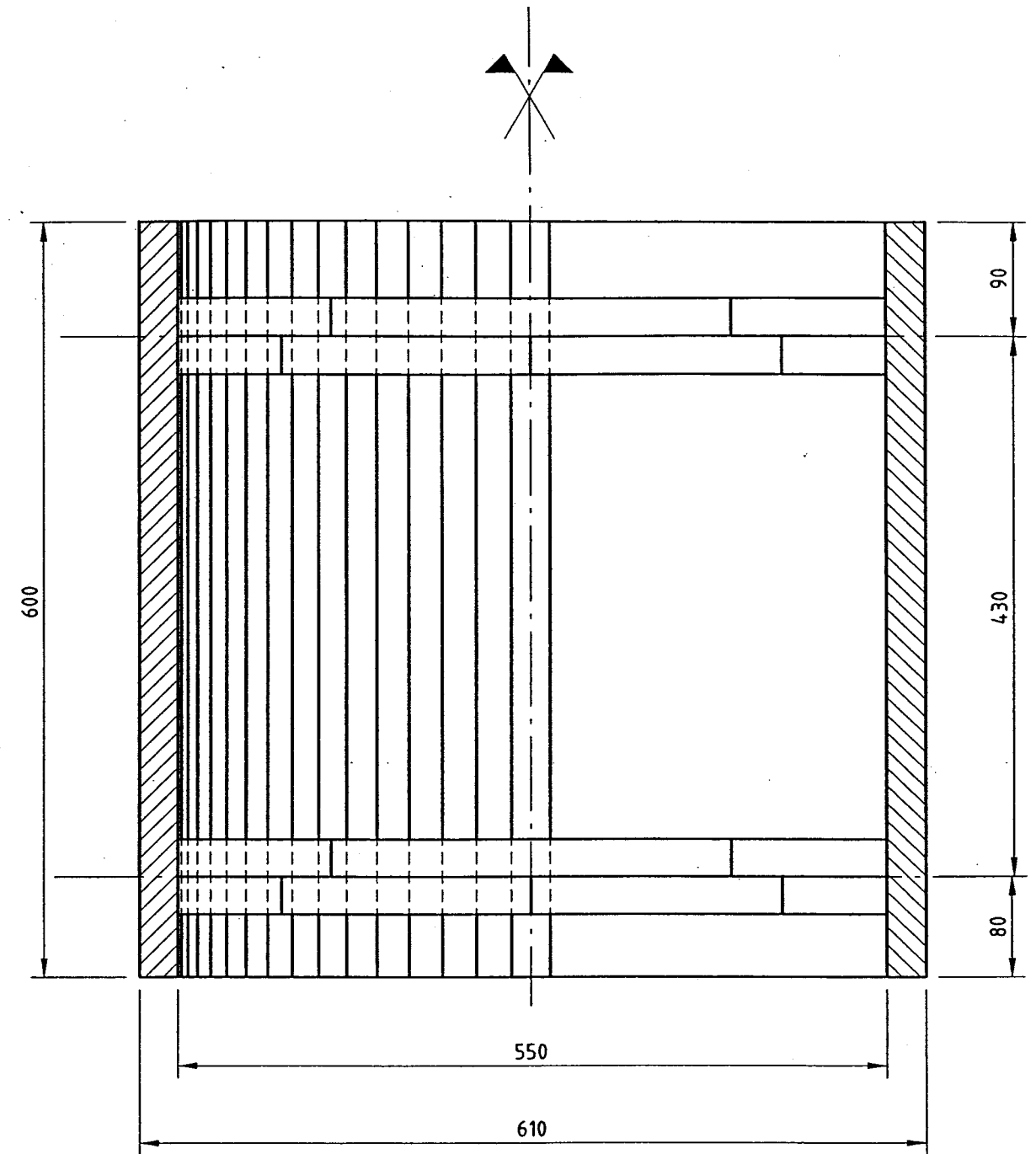
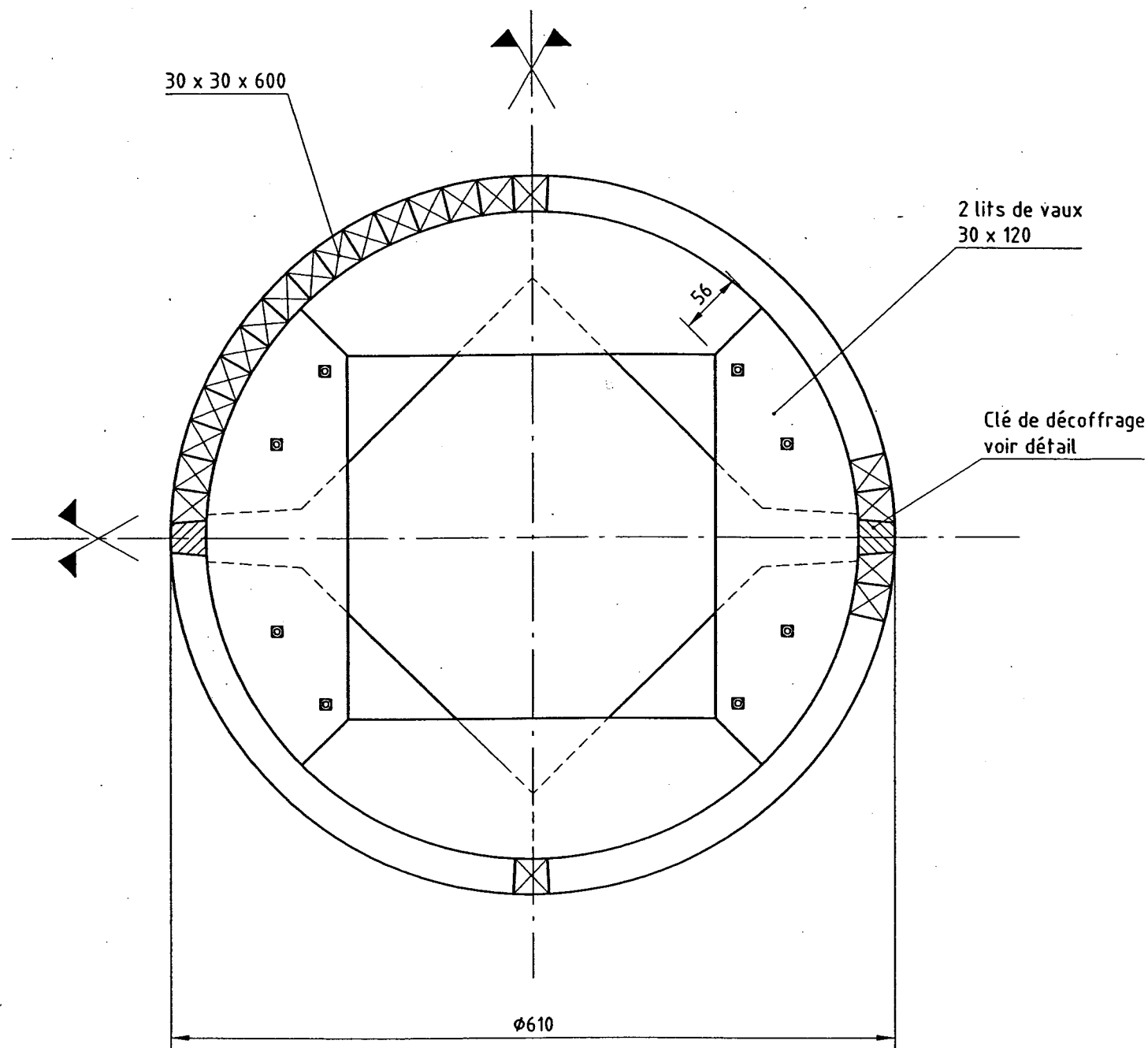
DESIGNATION	LONGUEUR mm	LARGEUR mm	EPAISSEUR mm	SECTION	QUANTITE
Liteaux	600			30 x 30	22
clé de décoffrage	600			30 x 30	2
Vaux	384	120	30		16

COFFRAGE CIRCULAIRE

Ech : 1/5

Cotes en mm

COUPE TYPE



DETAIL CLE DE DECOFFRAGE

Exécuter conformément au plan le coffrage.

FICHE CONTROLE QUALITE

N° CANDIDAT : DATE :

VERIFICATION : S = Satisfaisant		NS = Non Satisfaisant	
VERIFICATIONS	S	NS	
EPURE :			Fiche à remplir par le candidat au fur et à mesure de l'avancement des travaux.
• équerrage			
• Cote béton			
• Ø des cerces			
VAUX :			
• longueur			
• épaisseur			
• largeur			
• chantournage			
ASSEMBLAGE :			
• joint			
• coupe			
• surface peau coffrante (étanchéité)			
• aplomb			
NETTOYAGE ET RANGEMENT DES BOIS			

FICHE D'EVALUATION

N° CANDIDAT : DATE :

EVALUATION	BAREME	NOTE
COFFRAGE		
• Epure	/10	
• Chantournage	/10	
• Assemblage vaux	/15	
• Cotes	/15	
• Peau coffrante	/15	
• Aplomb	/10	
CONTROLE QUALITE	/10	
ORGANISATION DU POSTE DE TRAVAIL	/10	
SECURITE	/5	
	/100	

NOTE : /20