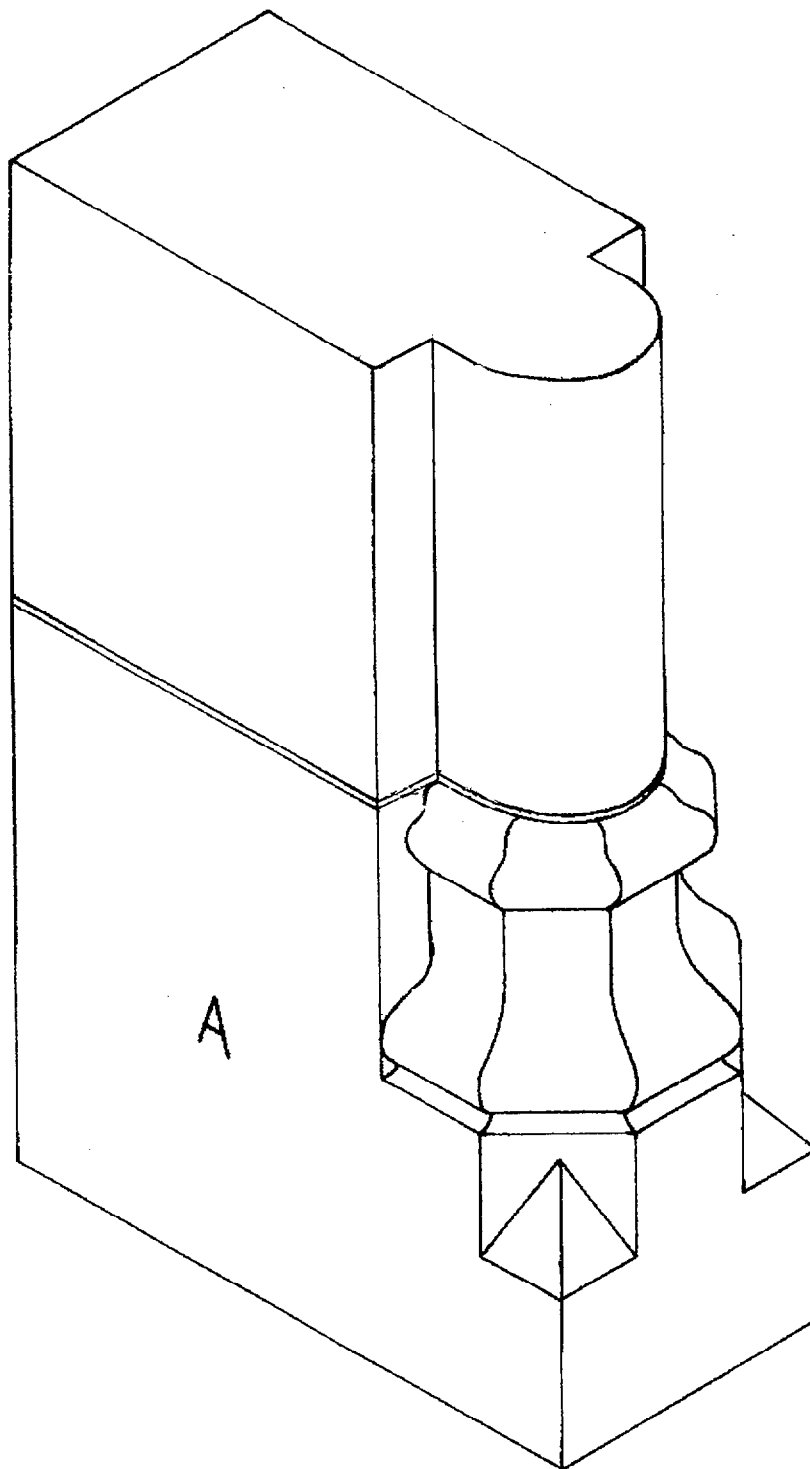


REALISATION D'UNE BASE GOTHIQUE

(Référencée par la lettre A)



Groupement interacadémique II	Session 2003	Facultatif : code E.P. 1-1	3.0654-	
Examen et spécialité CAP Tailleur de Pierre – Option : A Taille (Classification de 3 à 6)				
Intitulé de l'épreuve EXECUTION D'UN OUVRAGE				
Type SUJET	Facultatif : date et heure	Durée 32h	Coefficient 10	N° de page / total S 115

FICHE CONTRAT

TRAVAIL DEMANDE

- ☞ Tracer l'épure à l'échelle réelle de la base Gothique, désignée par la lettre **A**, sur une feuille de dessin, Format A1, tous les tracés devront rester apparents pour la correction.
- ☞ Etablir les panneaux et contre panneaux utiles à la taille de l'élément désigné par la lettre **A**.
- ☞ Réaliser la taille de cette base, référencée par la lettre **A**, en pierre régionale, d'une masse volumique apparente de 1900 à 2200 kg/ m3 et d'une classification de 3 à 6.
- ☞ Exécuter l'ensemble des tâches.
- ☞ Inscrire le marquage et les signes conventionnels sur les panneaux et les contre panneaux ainsi que sur l'épure.
- ☞ Les parements ainsi que l'ensemble des moulures seront traités en taille adoucie (papier abrasif, grain n° 100).
- ☞ Les faces non vues en taille ravalée au chemin de fer.

CONDITIONS RESSOURCES

- Perspective de la base et mise en situation, feuille 1/5.
- Fiche contrat, feuille 2/5.
- Plan coté, à l'échelle 1/5, feuille 3/5.
- Vraie grandeur du profil de la moulure, feuille 4/5.
- Barème de correction, feuille 5/5.
- Pierre régionale dont la masse volumique apparente sera de 1900 à 2200 kg / m3 et d'une classification de 3 à 6.
- Une feuille de dessin, format A1, pour la réalisation de l'épure.
- Une feuille de PVC ou similaire pour confectionner les panneaux ainsi que les contre-panneaux.

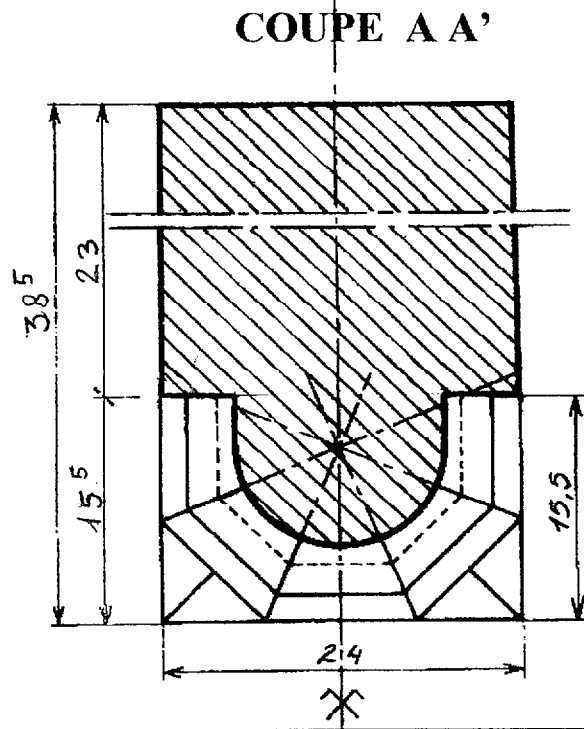
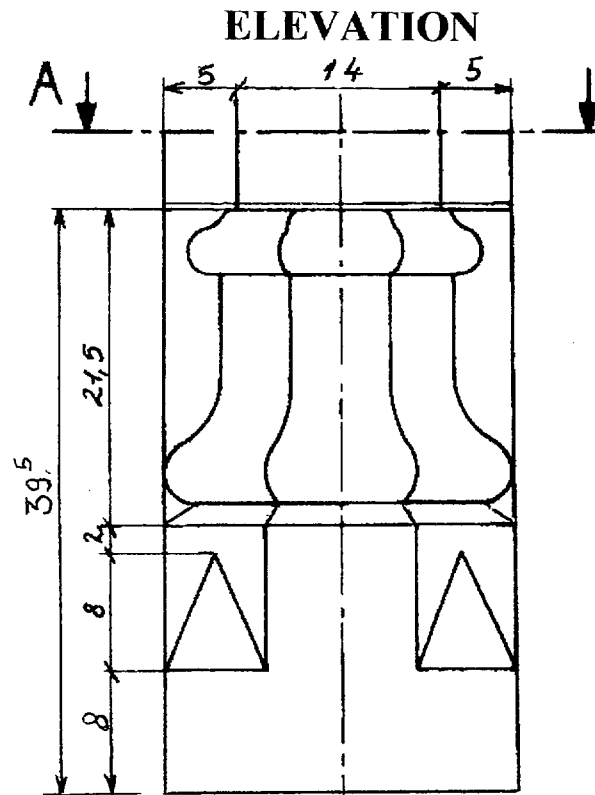
EXIGENCES

- ▶ Lire attentivement le barème de correction, feuille 5/5.

NOTA

☉ Chaque candidat devra inscrire son numéro de code, sur la feuille d'épure, sur chaque panneau et contre panneau ainsi que sur le lit d'attente de la base gothique.

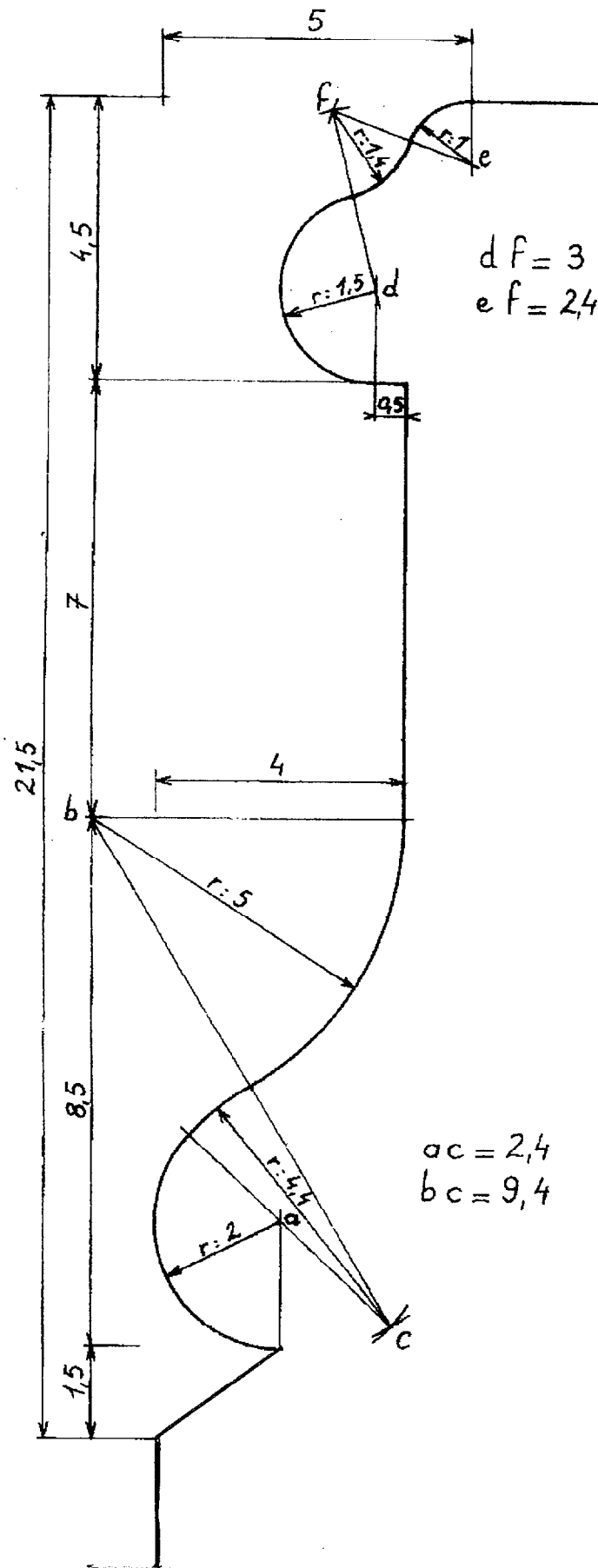
Groupement interacadémique II	Session 2003	Facultatif : code E.P. 1-1 3.0654		
Examen et spécialité CAP Tailleur de Pierre – Option : A Taille (Classification de 3 à 6)				
Intitulé de l'épreuve EXECUTION D' UN OUVRAGE				
Type SUJET	Facultatif : date et heure	Durée 32h	Coefficient 10	N° de page / total S 2/5



Côtes en cm

Groupement interacadémique II	Session 2003	Facultatif : code E.P. 1-1 3.0654
Examen et spécialité6 CAP Tailleur de Pierre – Option : A TAILLE (Classification de 3 à 6)		
Intitulé de l'épreuve EXECUTION D'UN OUVRAGE		Echelle : 1/5
Type SUJET	Facultatif : date et heure	Durée 32h
		Coefficient 10
		N° de page / total S 3/5

Vraie Grandeur du Profil de la Moulure



Groupement interacadémique II	Session 2003	Facultatif : code E.P. 1-1 3 0654		
Examen et spécialité : CAP Tailleur de pierre – Option : A – Taille (N° de Classification de 3 à 6)				
Intitulé de l'épreuve : EXECUTION D'UN OUVRAGE				
Type SUJET	Facultatif : date et heure	Durée 32 h	Coefficient 10	N° de page / total S 4 / 5

N° du Candidat :

BAREME DE CORRECTION

1 EPURE

/30

- ▶ Propreté de l'épure. /5
- ▶ Précision du tracé. /12
- ▶ Panneaux et contre panneaux. /8
- ▶ Marquage de l'ensemble. /5

Tolérance + ou – 0,5 mm.

2 REALISATION DE LA BASE

/170

- Aspect général /20
- Respect des cotes /20
- Equerrages /20
- Planéité des faces /20
- Conformité aux panneaux et contre panneaux /30
- Dégauchis des onglets /20
- Amortis des moulures /20
- Aspect des arêtes et fonds d'angles /20

Note Globale : . /200

Tolérance + ou – 1 mm

Groupement interacadémique II	Session 2003	Facultatif : code E.P. 1-1	3. 0654	
Examen et spécialité CAP Tailleur de Pierre – Option : A Taille (Classification de 3 à 6)				
Intitulé de l'épreuve EXECUTION D'UN OUVRAGE				
Type CORRIGE	Facultatif : date et heure	Durée 32h	Coefficient 10	N° de page / total S 5/5/