

Première partie:LECTURE DE PLAN

Durée : 30 minutes

Barème:/20

DOSSIER TECHNIQUE: Projet de construction d'une maison d'habitation.

On donne : Un extrait du dossier architecte comprenant :

- la façade X et la façade nord-ouest page 1/6
- la façade nord-est et la façade Y page 2/6
- le plan du sous-sol page 3/6
- le plan du rez-de-chaussée page 4/6
- le plan de l'étage page 5/6
- une coupe verticale AA page 6/6
- un questionnaire /document réponse. D.R.1

On demande : De répondre aux questions par écrit sur le document réponse D.R.1.

On exige :

- le détail des calculs.
- l'indication des unités.
- le respect des unités demandées.
- des réponses complètes et justes.

Académie de BORDEAUX	Session <u>2003</u>	
C.A.P. TAILLEUR DE PIERRE B.E.P.	Épreuve : a) Lecture de Plan 3.06.56 2.2 b) Dessin Technique	
Coefficient { C.A.P. : 2 B.E.P. :	Durée { C.A.P. 3 h. B.E.P. :	Page ^S 1/2

Deuxième partie : DESSIN TECHNIQUE

Durée: 2h30

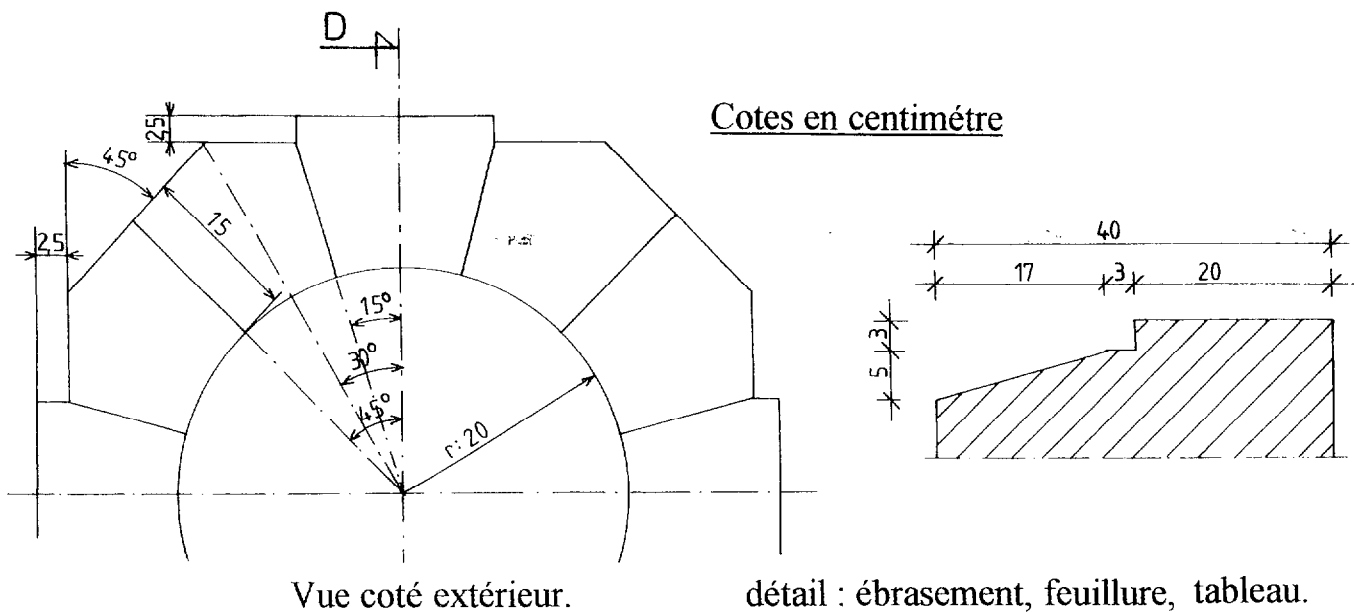
Barème:/20

Situation: Le propriétaire du pavillon vous demande de réaliser les encadrements des baies en pierre.

L'étude qui suit ne portera que sur l'œil de bœuf façade X.

On donne : -Une feuille de canson A3 H. préimprimé.D.R.2

-Les caractéristiques dimensionnelles suivantes :



On demande : De dessiner sur le préimprimé à l'échelle 1/5 :

- La vue de face, coté extérieur complète.
- La coupe verticale DD dans l'axe.
- La vue de dessus.

On exige :

- des traits de construction en traits continus fins.
- toutes les arêtes cachées en traits interrompus fins.
- des vues complètes et justes.
- un graphisme précis et soigné.

Académie de BORDEAUX	Session 2003	
C.A.P. TAILLEUR DE PIERRE B.E.P.	Épreuve : a) Lecture de Plan 3.0656 2.2 b) Dessin Technique	
Coefficient { C.A.P. : 2 B.E.P. : 1	Durée { C.A.P. 3 h. B.E.P. 2 h.	Page 2/2

QUESTIONNAIRE DE LECTURE DE PLAN

QUESTIONS	REPONSES	Barème
Donner l'orientation de la façade X de la façade Y		/1,5 /1,5
Donner le nom de l'élément Z		/1
Donner les dimensions en tableau de la baie chambre 3.	LNB : HNB :	/1
Calculer la surface du séjour.		/3
Donner le nom des arcs du porche, et indiquer les portées.	Nom : L1 : L2 :	/1 /1 /1
Calculer les cotes manquantes.	1 : 2 : 3 :	/2 /2 /2
Donner l'épaisseur des murs extérieurs.		/1
Nom et épaisseur du mur séparant les WC de la chambre 1.	Nom : Epaisseur :	/1 /1
	TOTAL	/20

Académie de BORDEAUX	Session 2003	
C.A.P. TAILLEUR DE PIERRE B.E.P.	Epreuve : a) Lecture de Plan 3.0656 2.2 b) Dessin Technique	
Coefficient { C.A.P. : 2 B.E.P. :	Durée { C.A.P. 3 h. R.E.P. :	Page DR1

QUESTIONNAIRE DE LECTURE DE PLAN

QUESTIONS	REponses	Barème
Donner l'orientation de la façade X. de la façade Y.	Sud-Ouest Sud-Est	/1,5 /1,5
Donner le nom de l'élément Z.	Conduit de fumée	/1
Donner les dimensions en tableau de la baie chambre 3.	LNB : 1,20m HNB : 2,15m	/1
Calculer la surface du séjour.	7,7x5,57=42,89m ² -1,00x3,19=3,19m ² ----- 39,70m ²	/3
Donner le nom des arcs du porche, et indiquer les portées.	Nom : Arcs surbaissés L1 : 3,30m L2 : 1,79m	/1 /1 /1
Calculer les cotes manquantes.	1 : 8,46m 2 : 1,35m 3 : 4,70m	/2 /2 /2
Donner l'épaisseur des murs extérieurs.	38cm	/1
Nom et épaisseur du mur séparant les WC de la chambre 1.	Nom : refend Epaisseur : 22cm	/1 /1
	TOTAL	/20

CORRIGE

Académie de BORDEAUX	Session <u>2003</u>	
C.A.P. TAILLEUR DE PIERRE B.E.P.	Epreuve : a) Lecture de Plan 3.0656 2.2 b) Dessin Technique	
Coefficient { C.A.P. : 2 B.E.P. :	Durée { C.A.P. 3 h. B.E.P. :	Page <u>DR1</u>