

EPREUVE E.P.1

DOSSIER CORRIGES

GROUPEMENT INTERACADEMIQUE II	CAP METIERS DE LA PIERRE
SECTEUR 8 - BATIMENT	

SESSION 2003	CODE	FORME	DUREE	TECHNOLOGIE et ANALYSE de travail	Coeff.	4
	EP 1	Ecrite	4 H			

CORRIGE 2° QUESTION

Détail des calculs

1° solution :

$$6,10 \times 4,4 = 26,84 \text{ m}^2$$

$$2,9 \times 0,75 = 2,1 \text{ m}^2$$

$$1,6 \times 0,55 = 0,88 \text{ m}^2$$

$$\text{TOTAL : } 26,84 + 2,1 - 0,88 = \underline{\underline{28,06 \text{ m}^2}}$$

2° solution :

$$5,15 \times 2,70 = 14,42 \text{ m}^2$$

$$6,10 - 2,70 - 1,6 = 1,7 \text{ m}$$

$$1,7 \times 4,4 = 7,48 \text{ m}^2$$

$$1,6 \times 3,85 = 6,16 \text{ m}^2$$

$$\text{TOTAL : } 14,42 + 7,48 + 6,16 = \underline{\underline{28,06 \text{ m}^2}}$$

3° question :

C.F. 20 X 40 : Conduit de fumée

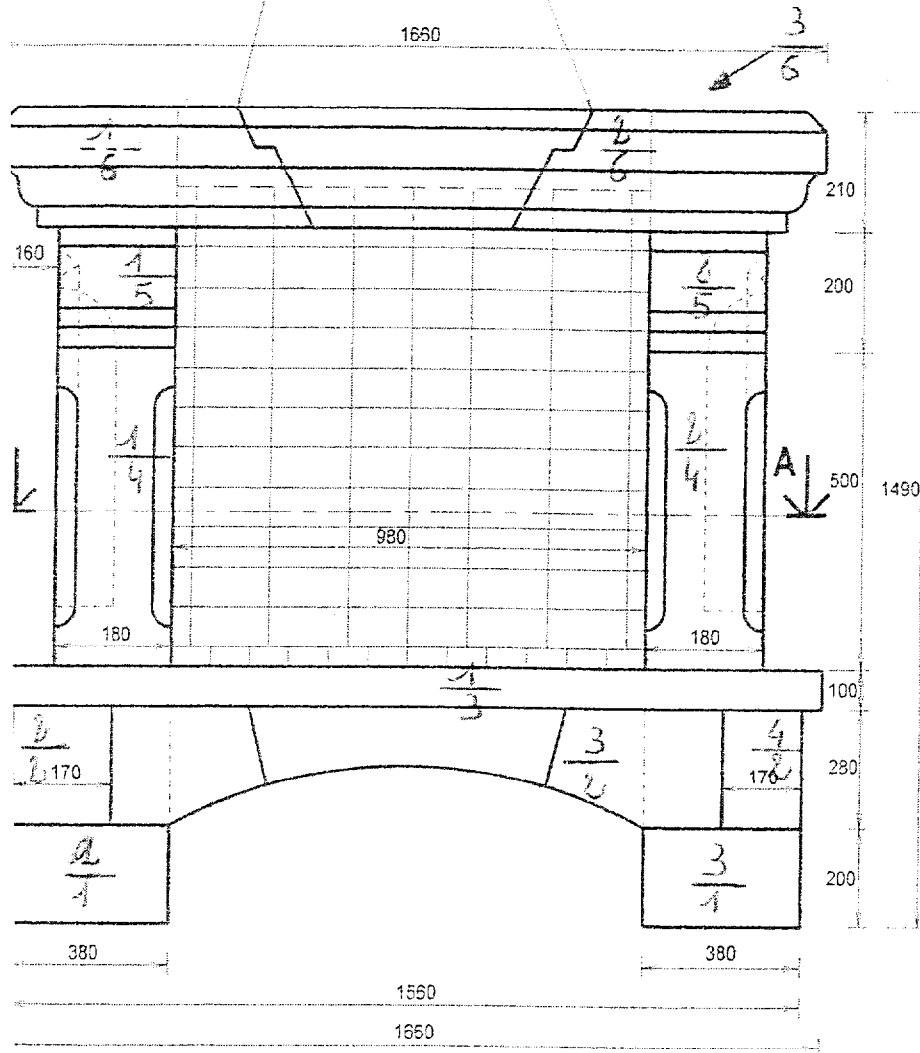
E.U. : Eaux Usées

E.C. : Eau chaude

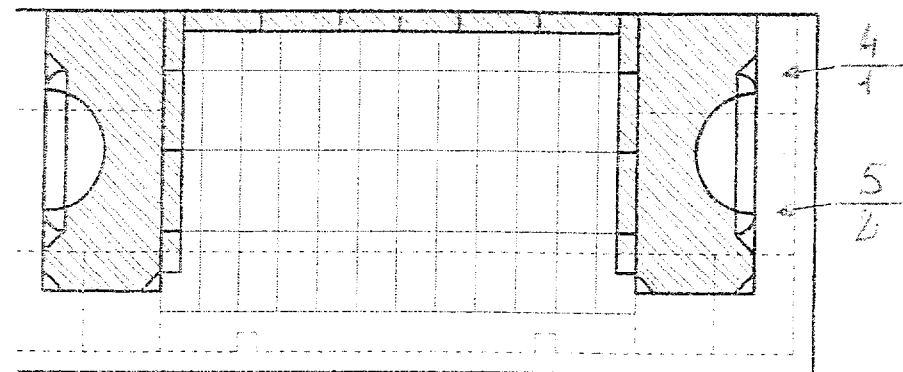
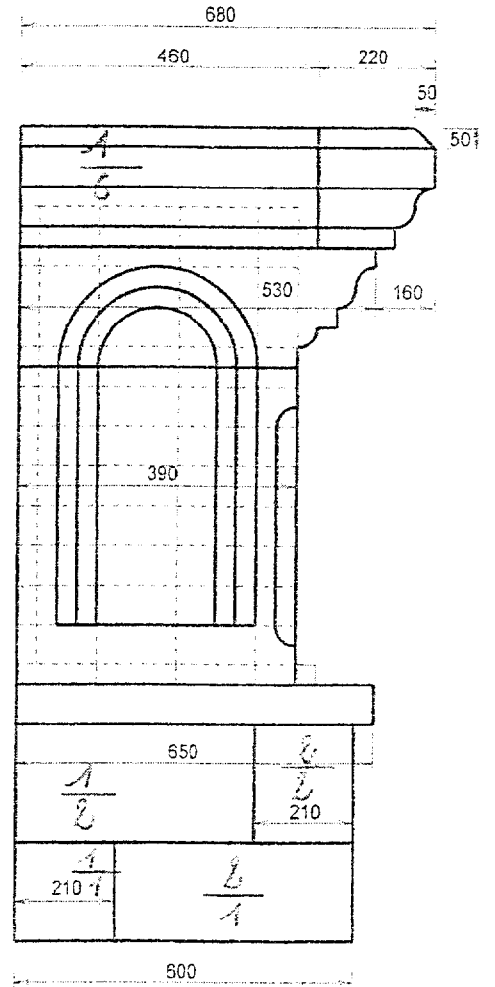
E.F. : Eau Froide.

CHEMINEE

Faux joints
Vue de face



Vue de gauche



A - A

CORRIGE CALEPINAGE

Feuille 4/9

BORDEREAU DE TAILLE

N° de la pierre	Longueur (m)	Hauteur (m)	Epaisseur (m)	Volume (m3)
1/1	0,21	0,2	0,29	0,012
2/1	0,39	0,2	0,29	0,022
3/1	0,39	0,2	0,29	0,022
4/1	0,21	0,2	0,29	0,031
1/2	0,39	0,28	0,29	0,03
2/2	0,21	0,28	0,17	0,01
3/2	1,22	0,28	0,21	0,071
4/2	0,21	0,28	0,17	0,01
5/2	0,38	0,28	0,38	0,04
1/3	1,66	0,1	0,65	0,11
1/4	0,39	0,5	0,18	0,035
2/4	0,39	0,5	0,18	0,035
1/5	0,53	0,2	0,18	0,02
2/5	0,53	0,2	0,18	0,02
1/6	0,46	0,21	0,34	0,032
2/6	1,66	0,21	0,22	0,076
3/6	0,46	0,21	0,34	0,032
			TOTAL	0,568 m ³

Nombre de briques	
Fond	12 x 6 = 72
Dessous	12 x 4 = 48
Cotés	12 x 4 x 2 = 96
Total	216

Masse de la cheminée : $0,568 \times 2,6 = 1,47 \text{ T}$

Prix de la cheminée H.T. : $0,568 \times 2200 = 1249,60 \text{ €}$

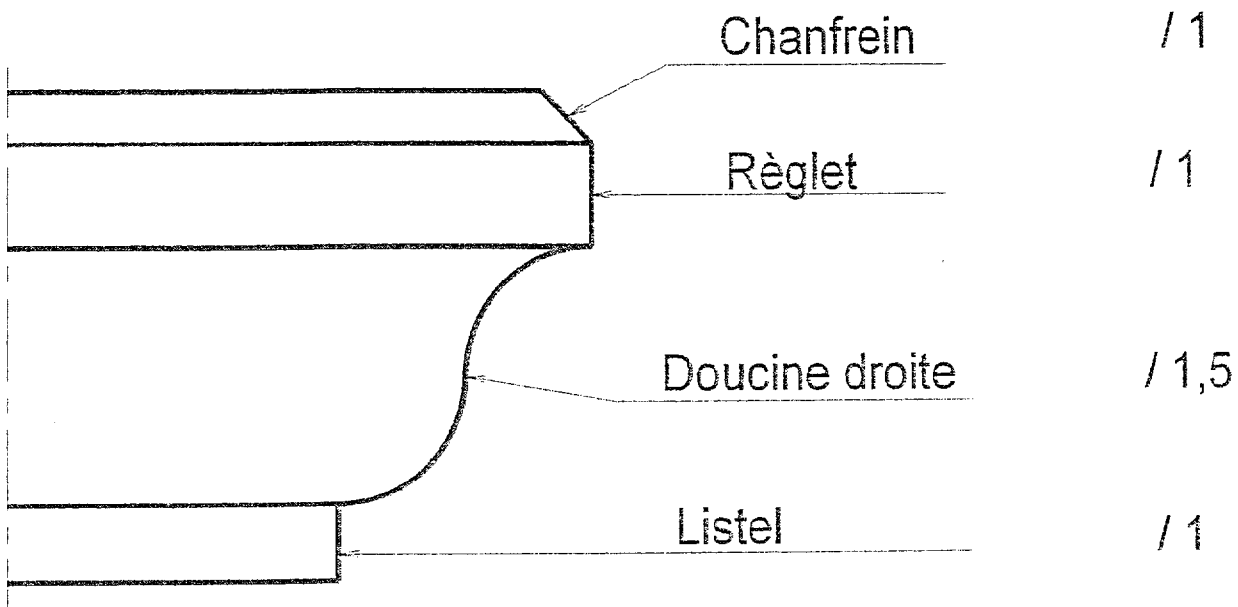
T.V.A. : $244,92 \text{ €}$

Prix de la cheminée T.T.C. : $1494,52 \text{ €}$

CORRIGE

POINTS

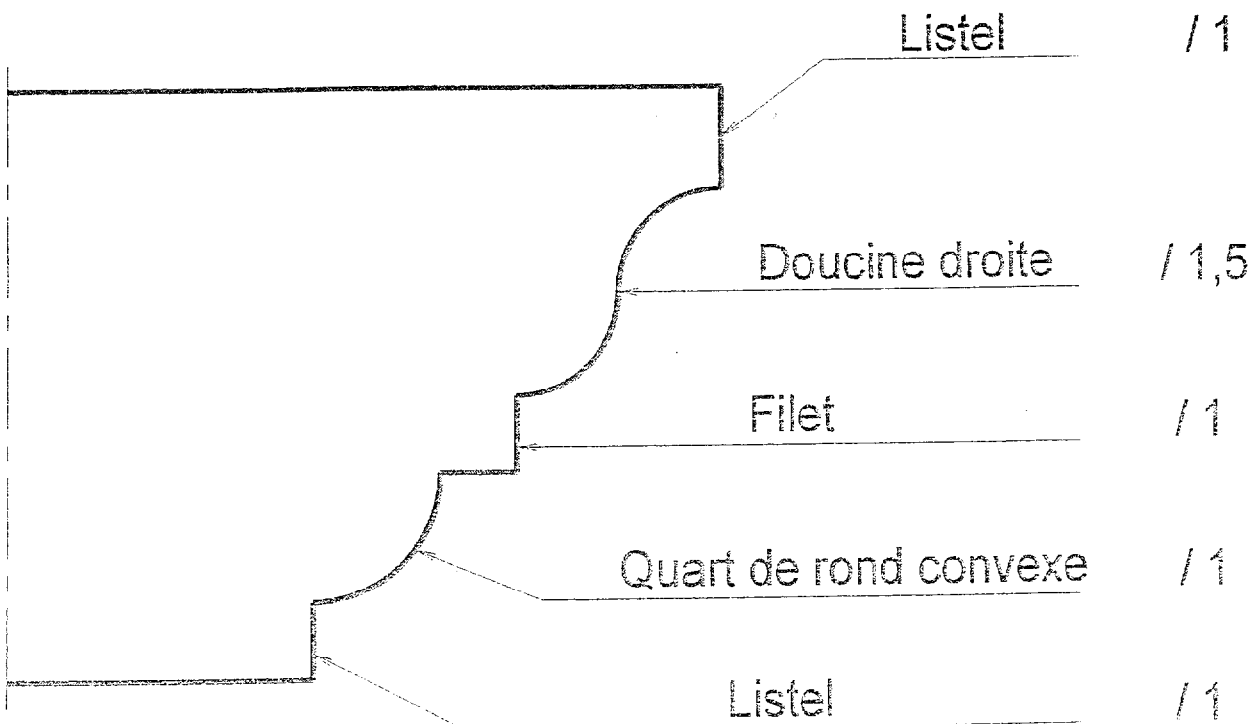
Linteau



The drawing shows a cross-section of a lintel with the following features and points:

Label	Points
Chanfrein	/ 1
Règlet	/ 1
Doucine droite	/ 1,5
Listel	/ 1

Corbeau



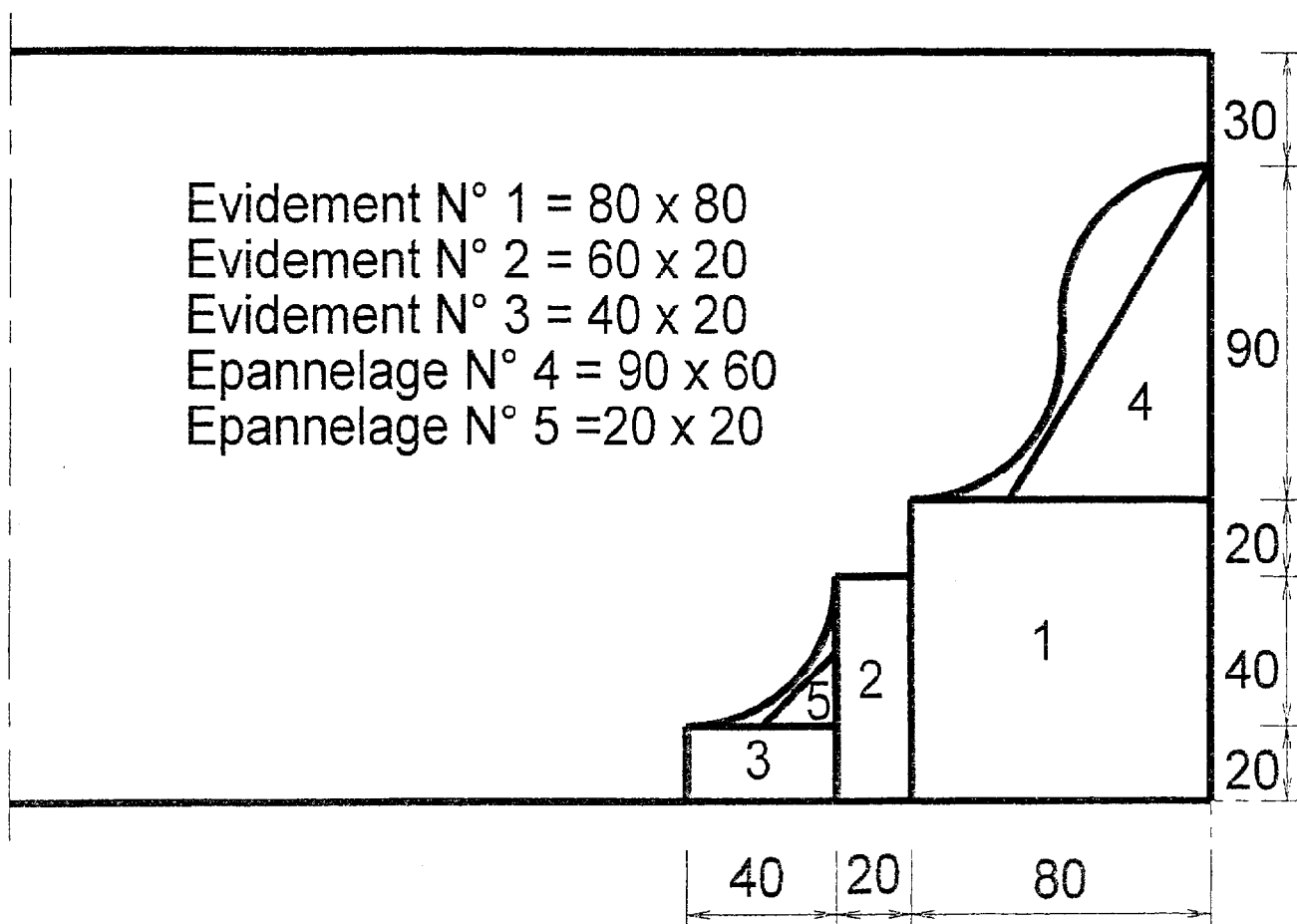
The drawing shows a cross-section of a corbeau with the following features and points:

Label	Points
Listel	/ 1
Doucine droite	/ 1,5
Filet	/ 1
Quart de rond convexe	/ 1
Listel	/ 1

1 EXEMPLE DE CORRIGE

Feuille 7 / 9

A l'appréciation des correcteurs



CORRIGE MOULURES

FEUILLE 8 / 9

