
**C.A.P.
M.I.T.A.**

EPREUVE

E 1.2

**OUVRAGE D'ISOLATION
D'APPAREILS,
DE TUYAUTERIES
ET ACCESSOIRES**

	GROUPEMENT INTERACADEMIQUE IV	/ Session : 2003
Examen :	/ Certificat d'Aptitude Professionnelle	/ Page : 6/8
Spécialité :	/ Monteur en Isolation Thermique et Acoustique	/ Code : 5023302
Epreuve :	E1.2 / Pratique	/ Coefficient : 4 / Durée : 12 h

Lors d'une intervention dans une entreprise, vous devez réaliser la protection thermique de tuyauteries (service chaud)

On donne :

- Un mannequin correspondant à un ensemble de tuyauterie (isométrie ci-contre)
- Des coquilles de laine de verre ép : 30 mm
- Du fil de fer
- Une tôle de 2000 x 1000 épaisseur 63/100^{ème}
- Des vis

On demande :

L'isolation du mannequin avec les coquilles ligaturées avec le fil de fer en respectant les points d'arrêts d'isolation.

Le revêtement de la partie hachurée (repère B) en respectant le sens de moulurage et la cotation.

Traçage de l'épure et du gabarit du coude (repère A) qui se composera d'une section et de deux demi sections.

Fabrication et assemblage des pièces avec les vis.

Critères de réussite :

- Le respect du sens des moulures
- L'assemblage de la tôlerie conforme au croquis
- L'isolation avec respect des côtes demandées

Barème de correction :

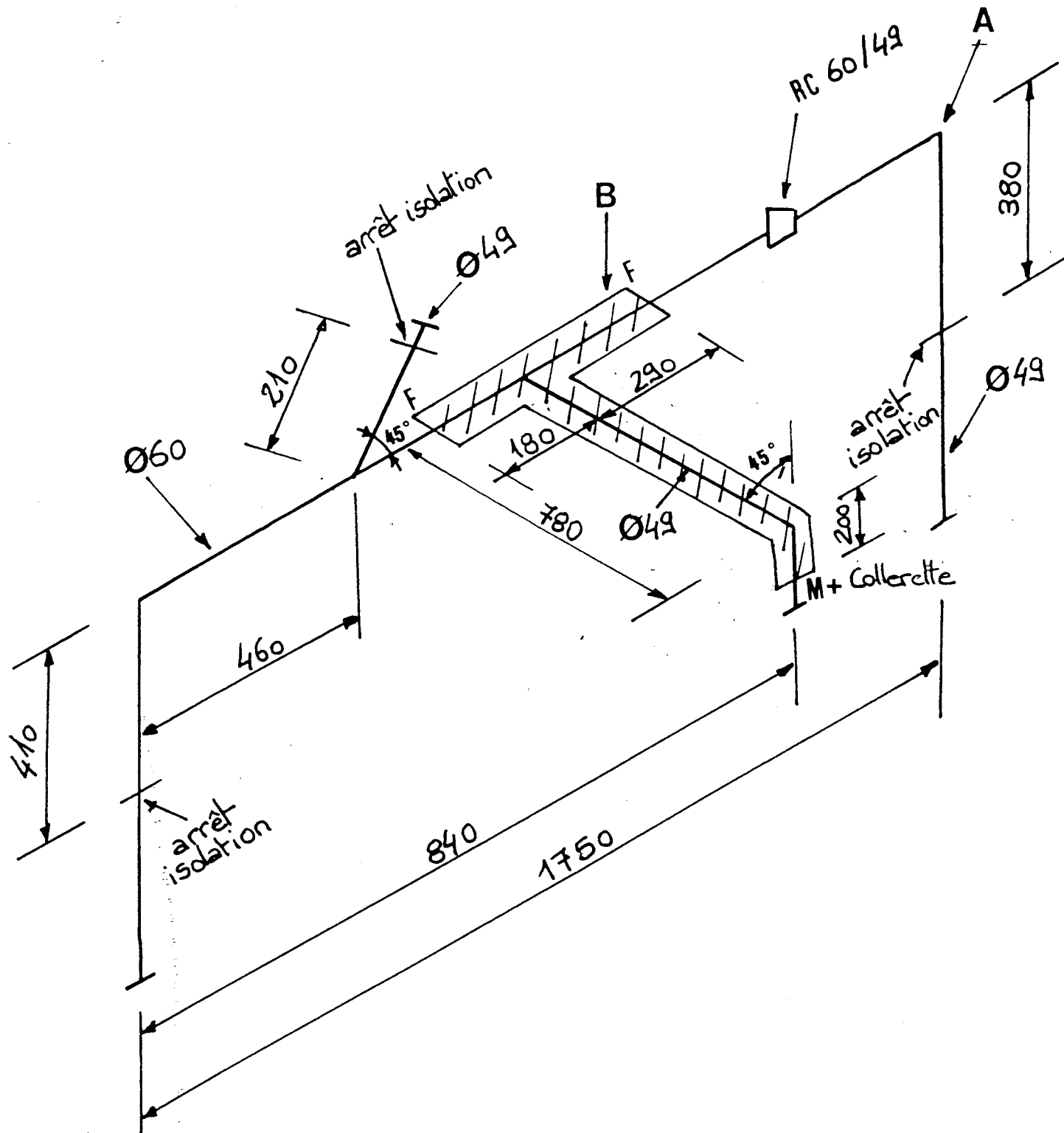
Pose de l'isolant : /6 (respect des côtes :/2 ; ligaturage :/2 ; découpage de l'isolant :/2)

Epure et gabarit du coude (repère A) : /5

Façonnage, moulurage et assemblage de la tôlerie (repère B) : /7
(casse 45° : /3 ; pénétration : /2 ; collerette d'arrêt : /1 ; moulurage : /1)

Aspect et finition : /2

Total Epreuve E 1-2-2 (Coefficient : 3,5) = /20



GROUPEMENT INTERACADEMIQUE IV		/ Session : 2003
Examen :	/ Certificat d'Aptitude Professionnelle	/ Page : 7/8
Spécialité :	/ Monteur en Isolation Thermique et Acoustique	/ Code : 5023302
Epreuve : E1.2 /	Pratique	/ Coefficient : 4 / Durée : 12 h

Epreuve E1.2.1 : (Coefficient : 0,5 ; Note : /20)

Rédiger le mode opératoire du traçage d'un gabarit de coude en complétant le tableau ci-dessous :

N° Ordre	Tâche à réaliser	Outillage

Interrogation Oral
<u>Justification Technique :</u>
<u>Expression :</u>
<u>Pertinence :</u>

	GROUPEMENT INTERACADEMIQUE IV	/ Session : 2003
Examen :	/ Certificat d'Aptitude Professionnelle	/ Page : 8/8
Spécialité :	/ Monteur en Isolation Thermique et Acoustique	/ Code : 5023302
Epreuve :	E1.2 / Pratique	/ Coefficient : 4 / Durée : 12 h