

C.A.P. M.I.T.A.

EPREUVE

E 2.2

TRAÇAGE

	GROUPEMENT INTERACADEMIQUE IV	/ Session : 2003
Examen :	/ Certificat d'Aptitude Professionnelle	/ Page : 9/11
Spécialité :	/ Monteur en Isolation Thermique et Acoustique	/ Code : 5023302
Epreuve :	E2.2 / Traçage et Développement / Coefficient : 3	/ Durée : 4 h

Données :

- A Tronc de cône droit, hauteur 40mm, grande base 60mm, petite base 40mm, avec sommet accessible S.
- B Casse 45 degré d'un rayon moyen de 70mm
- C Élément de cylindre de diamètre 40mm
- D Élément de cylindre de diamètre 50mm

Travail demandé :

- 1°/- Tracez le gabarit de la section du casse 45 degré sachant qu'il se compose d'une section et deux demi-sections (repère B)
- 2°/- Tracez le développement de l'intersection de l'élément de cylindre C sur l'élément de cylindre D à partir de la ligne repérée F. (repère C)
- 3°/- Tracez le quart du développement du tronc de cône A. (repère A)

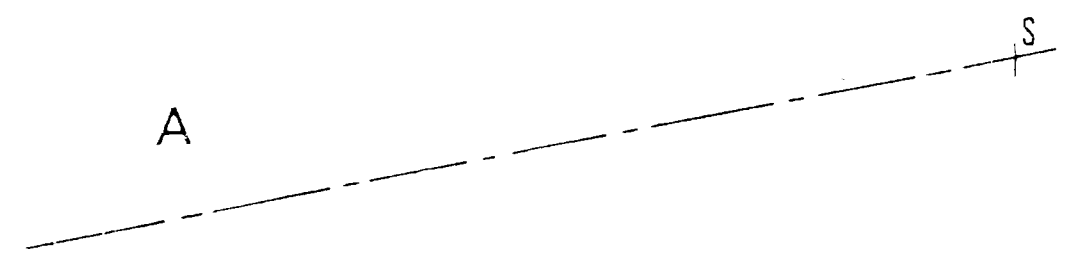
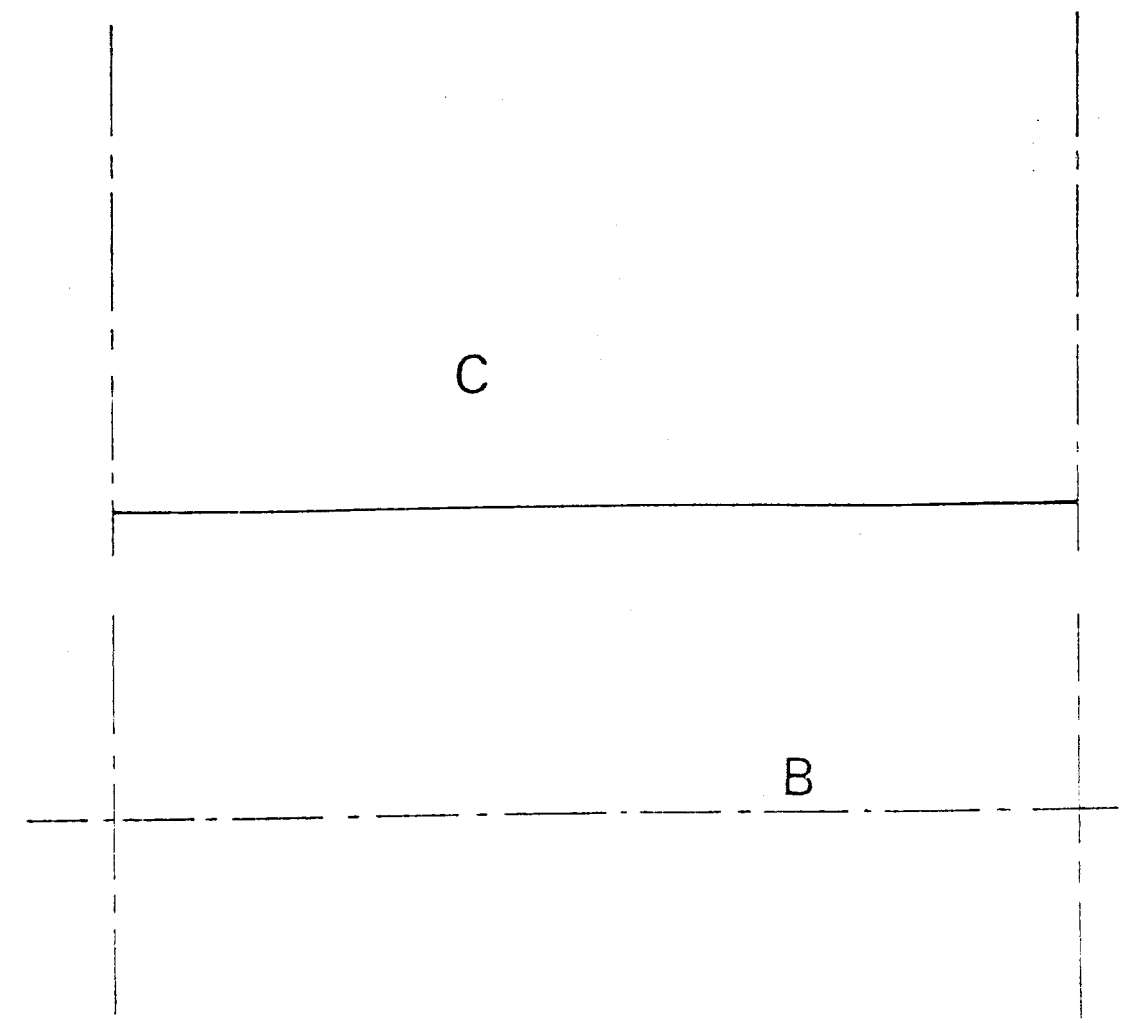
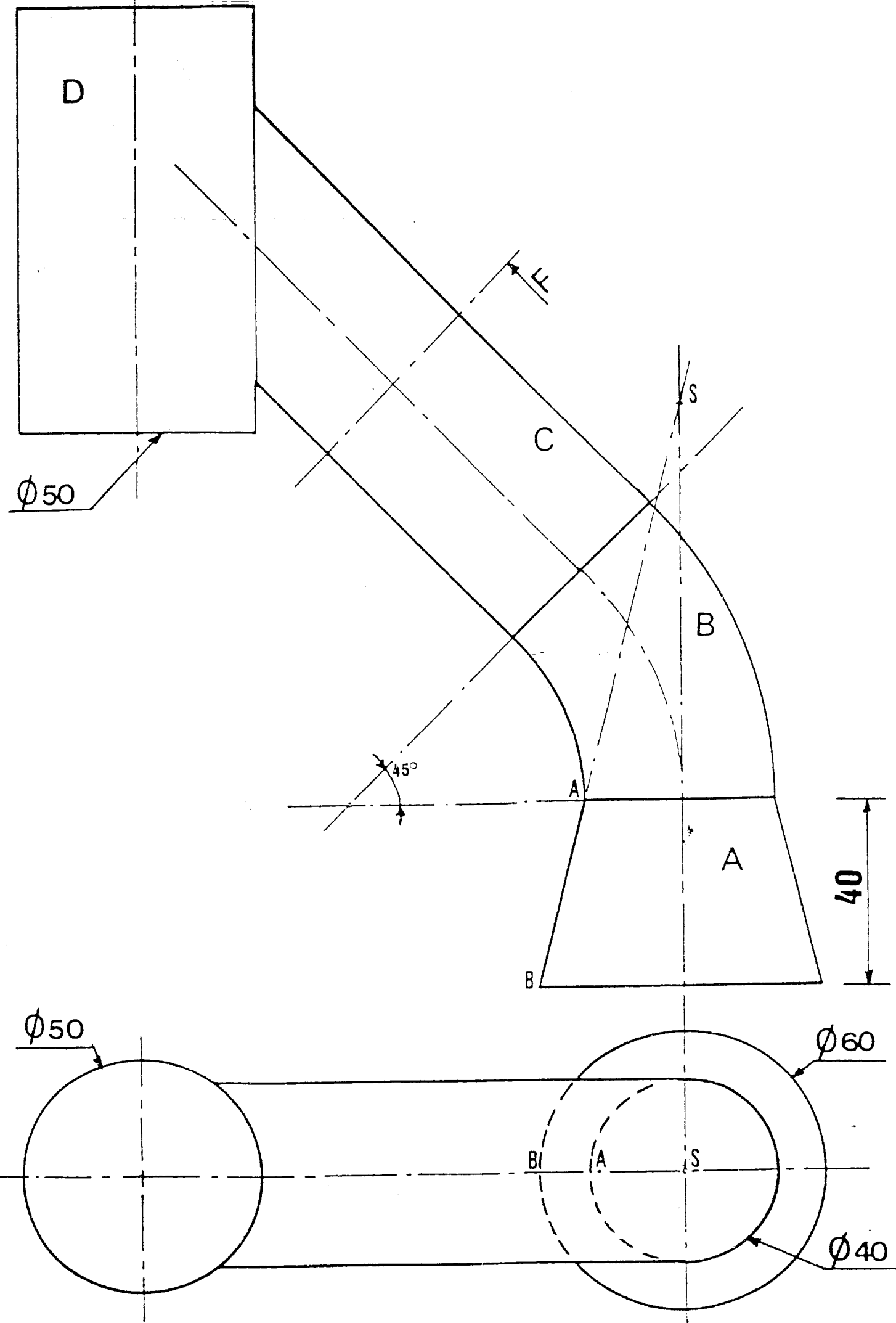
Nota : - Tous les développements demandés sont théoriques, sans recouvrement.
- Epure au crayon.
- Laissez tous les traits de constructions apparents.

Barème de correction :

Epure du casse 45 degré	/4
Gabarit de la section du casse	/2
Epure de l'intersection C/ D	/5
Développement de C	/2
Développement du ¼ du tronc de cône	/3
Repérage	/2
Présentation	/2

Total Epreuve E2-2 /20

ACADEMIE D'AIX MARSEILLE		/ Session : 2003
Examen :	/ Certificat d'Aptitude Professionnelle	/ Page : 10/11
Spécialité :	/ Monteur en Isolation Thermique et Acoustique	/ Code : 5023302
Epreuve :	E2.2 / Traçage et Développement	/ Coefficient : 3 / Durée : 4 h



GROUPEMENT INTERACADEMIQUE IV		/ Session : 2003
Examen :	/ Certificat d'Aptitude Professionnelle	/ Page : 11/11
Spécialité :	/ Monteur en Isolation Thermique et Acoustique	/ Code : 5023302
Epreuve : E2.2	/ Traçage et Développement	/ Coefficient : 3 / Durée : 4 h