

EPREUVE EP 1 B

Réalisation
et
Technologie

BEP FINITION

CAP Sols et Moquettes

Durée : 12 h

Ce dossier comprend :

1 document A3	F : 2/5	Le descriptif du travail demandé.
1 document A3	F : 3/5	Le plan de préparation du poste de travail.
1 document A3	F : 4/5	La fiche de contrat évaluation.
1 document A3	F : 5/5	La fiche de matière d'œuvre et matériel.

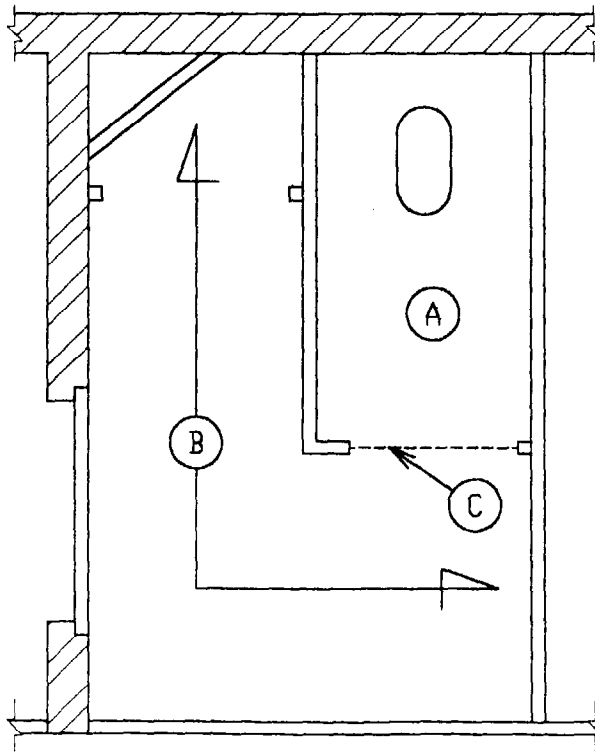
TOTAL DE POINTS :/200

NOTE :/20

GROUPEMENT INTERACADEMIQUE II				BEP	FINITION	X
SECTEUR 8 - BATIMENT				CAP	Sols et Moquettes	X
SESSION 2003	Code	Forme	Durée	Réalisation et technologie		Coeff. 5
Epreuve	EP 1B	Pratique	12 h	Sujet	3_0617	Feuille 5/5

TRAVAIL DEMANDE

PLAN PARTIEL DE LA CELLULE DE POSE Echelle 1:20



Au sol :

PARTIE A

-Appliquer un enduit de lissage en une passe.

(NOTA : l'enduit sera évalué en cours et en fin d'application.)

-Poser un revêtement de sol plastique en lés avec confection d'un joint dans l'axe du local. Le joint sera soudé à air chaud à l'aide d'un cordon rond de diamètre 40 mm.

PARTIE B

-Implanter et poser un revêtement de sol PVC en dalles de 33,3 x 33,3. Pose en damier normal droit.

(NOTA : les coupes périphériques seront comprises entre ¼ et ¾ d'élément.)

PARTIE C

-Débiter et coller un seuil inox.

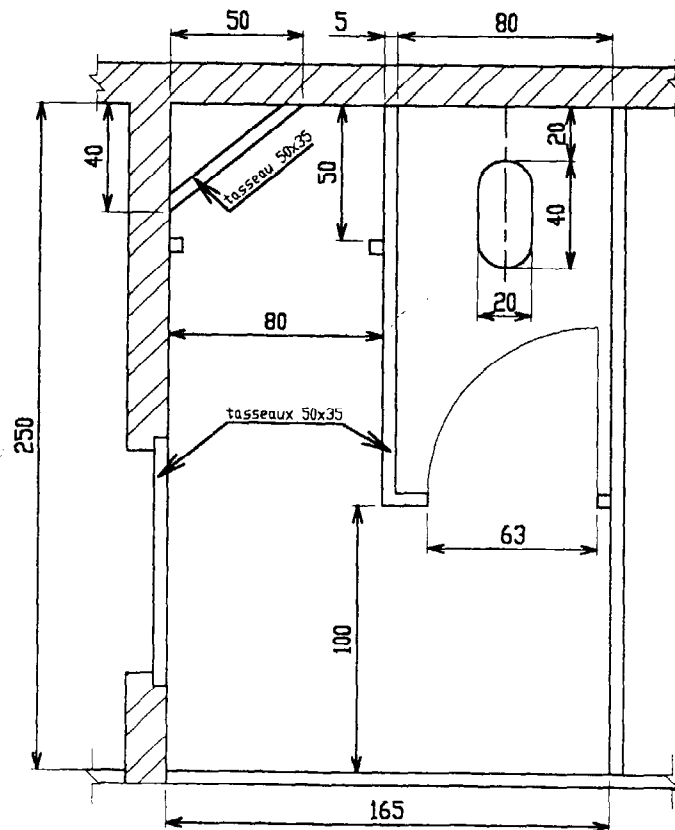
Durée de l'épreuve : 12 heures

1^{er} jour de 8h00 à 12h00.

2^{ème} jour de 8h00 à 12h00 et de 14h00 à 18h00.

GROUPEMENT INTERACADEMIQUE II	BEP	FINITION	X	SESSION 2003	Code	Forme	Durée	REALISATION ET TECHNOLOGIE	Coeff.	5
SECTEUR 8 - BATIMENT	CAP	Soles et Moquettes	X	Epreuve	EP 1-B	Pratique	12 h	Sujet 3_0617	Feuille	2 / 5

PLAN PARTIEL
DE LA
CELLULE DE POSE
Echelle 1:20



Les deux parties A et B seront délimitées par des tasseaux de 50x35.

PARTIE A

Fixer dans l'axe de la partie A un socle simulant un pied de cuvette de WC d'épaisseur 40 mm et de forme arrondie.

Le sol sera nettoyé et apprêté à l'aide d'un primaire pour enduit de lissage.

PARTIE B

Le sol sera préparé et devra présenter un état de surface fin et régulier (enduit de lissage P3 si nécessaire).

Le socle, les tasseaux et les plinthes recevront une couche de peinture acrylique ton blanc.

GROUPEMENT INTERACADEMIQUE II	BEP	FINITION	X	SESSION 2003	Code	Forme	Durée	REALISATION ET TECHNOLOGIE		Coeff.	5
SECTEUR 8 - BATIMENT	CAP	Sois et Moquettes	X	Epreuve	EP 1-B	Pratique	12 h	Sujet	3.0617	Feuille	3 / 5

FICHE CONTRAT EVALUATION					
C / S	TRAVAIL DEMANDE	RESSOURCES	EXIGENCES	Note	Barème
C3-1	Organiser le poste de travail.	Dessin de détail. Descriptif des travaux. Fiche contrat/évaluation. Consignes de sécurité.	Le poste de travail est rangé et propre en permanence. L'environnement est protégé et respecté.		/10
C3-16-2	PARTIE A Appliquer un enduit de lissage de type P3 en une passe.	Le produit, le petit matériel de préparation.	L'état de surface est fin et régulier. <u>Absence</u> de laitance et d'enduit sur les plinthes.		/30
C3-17-2	Poser un revêtement de sol en lés et réalisation d'un joint bord à bord dans l'axe du local.	1 lé de revêtement L=1,55m / l=1,00m à débiter en deux lés de largeur 50 cm. La colle acrylique.	Un espace de 1mm entre les deux lés pour réaliser la soudure. <u>Absence</u> de cloque, tache. La découpe de l'obstacle est précise. L'arrêt du revêtement est à mi-feuillure de la porte. Les arasements sont précis.		/10 /10 /20 /5 /20
C3-17-1	Rainurer et souder le joint à l'air chaud, araser le cordon.	Cordon de soudure L=1,50m.	La soudure est régulière et le joint derrière l'obstacle est soudé. <u>Absence</u> de décollement et brûlure.		/20 /10
C3-17-2	PARTIE B Planter et poser les dalles PVC en damier normal droit deux tons.	Dalles PVC de 33,3x33,3. Quantités : 18 claires et 18 foncées. Colle acrylique polyvalente.	L'implantation est correcte, elle satisfait aux règles d'esthétique. Les joints sont serrés et rectilignes. Les découpes périphériques sont précises et comprises entre 1/4 et 3/4 d'élément. <u>Absence</u> de cloque, tache.		/20 /10 /20 /5
C3-17-3	Souder à air chaud à l'aide d'un cordon de diamètre 40 mm : -L'angle rentrant de la remontée en plinthe. -L'ensemble des lés sol/murs. (Le cordon ne sera pas arasé)	Un seuil débité à 0,70m.	Le débit est précis, il respecte l'espace entre montants d' huisserie. Le seuil assure sa fonction, il est maintenu et non rayé.		/5 /5

TOTAL DE POINTS :/200

GROUPEMENT INTERACADEMIQUE II	BEP	FINITION	X	SESSION 2003	Code	Forme	Durée	REALISATION ET TECHNOLOGIE	Coeff.	5
SECTEUR 8 - BATIMENT	CAP	Sols et Moquettes	X	Epreuve	EP 1-B	Pratique	12 h	Sujet 3_0617	Feuille	4 / 5

MATIERE D'ŒUVRE POUR L'ÉPREUVE

MATIERE D'ŒUVRE	QUANTITE/CANDIDAT
Revêtement de sol PVC en lés.	1 lé de 1,50 x 1,00 m.
Cordon de soudure diamètre 40 mm.	1,50 m.
Dalles PVC de 33,3x33,3. Couleur claire.	18 dalles
Couleur foncée.	18 dalles
Colle acrylique polyvalente.	2 kg
Enduit de lissage de type P3.	3 kg
1 seuil inox à coller.	0,70 m.

MATERIEL COLLECTIF

(PRÊTE PAR LE CENTRE D'EXAMEN)

- Enrouleur électrique.
- Aspirateur.
- Balai.
- Malaxeur pour préparation d'enduit de sol.
- Seaux.
- Bâche de protection pour préparation d'enduit.

GROUPEMENT INTERACADEMIQUE II	BEP	FINITION	X	SESSION 2003	Code	Forme	Durée	REALISATION ET TECHNOLOGIE	Coeff.	5
SECTEUR 8 - BATIMENT	CAP	Sols et Moquettes	X	Epreuve	EP 1-B	Pratique	12 h	Sujet 3.0617	Feuille 5 / 5	