

Ce corrigé comporte 5 pages numérotées de 1/5 à 5/5

- CORRIGE -

## DOSSIER

### Correction

#### SOMMAIRE :

Notation

A° LECTURE DE PLAN (Compétences C1.1, C1.2, C1.3 ; Connaissances associées S8.1, S8.2)

Feuille A4 pages 2/5 et 3/5.

/30

B° DESSIN (Compétences C1.1, C1.2 ; Connaissances associées S8.1, S8.2)

Feuille A3 page 4/5.

/30

C° TECHNOLOGIE (Compétences C1.2, 2.3 ; Connaissances associées S5.3, S8.1, S8.2)

Feuille A3 page 5/5.

/30

**Total des points**

**/90**

## Correction

### A°) LECTURE DE PLAN (Compétences C1.1, C1.2, C1.3 ; Connaissances associées S8.1, S8.2)

Répondez directement sur cette feuille aux questions ci-dessous  
(en donnant le détail de vos calculs)

1°) Déterminer l'orientation géographique des Façades A, B, C et D :

Façade	Orientation
Façade A	SUD
Façade B	NORD
Façade C	OUEST
Façade D	EST

Notation  
/6

2°) Déterminer les pièces à partir desquelles on peut ouvrir les baies repérées sur les plans de Façades (pages DR 2/9 et DR 3/9) par les numéros ②, ③, ④ et ⑤ :

Baie N°	①	②	③	④	⑤
Pièce	Séjour	Chambre 4	Séjour	Séjour	Chambre 2

/4

3°) Déterminer la largeur "X" de la salle de bains du rez-de-chaussée et la largeur du mur "Y" à côté de la porte fenêtre du bureau (voir Plan RDC page DR 4/9) :

$$(398 + 7 + 90 + 7 + 80) - (351 + 7) = 582 - 358 = 224 \text{ cm}$$

Largeur X = 224 cm /2

$$170 - (80 + 10) = 170 - 90 = 80 \text{ cm}$$

Largeur Y = 80 cm /2

4°) Indiquer les cotes nominales des baies des pièces suivantes (voir page DR 4/9) :

Chambre 2	LNB = 120 cm	HNB = 135 cm
Salle de Bains (RDC)	LNB = 60 cm	HNB = 95 cm

/2

### LECTURE DE PLAN (Suite)

5°) Déterminer, pour cette construction, le nombre de chassis à fabriquer, à l'aide des plans RDC et étage (pages DR4/9 et DR5/9), ce qui vous permettra de compléter le tableau ci-dessous :

Type de baie	nombre
Fenêtre à la française à 2 vantaux (120/135)	1
Fenêtre à la française à 2 vantaux (100/135)	2
Fenêtre à la française à 2 vantaux (100/105)	1
Porte fenêtre à la française à 2 vantaux (140/215)	3
Porte fenêtre à la française à 2 vantaux (120/215)	1
Porte fenêtre à la française à 1 vantail (80/215)	1
Châssis oscillo-battant (80/135)	1
Châssis oscillo-battant (60/95)	4
Châssis oscillo-battant (40/100)	3
Châssis oscillo-battant (60/85)	1

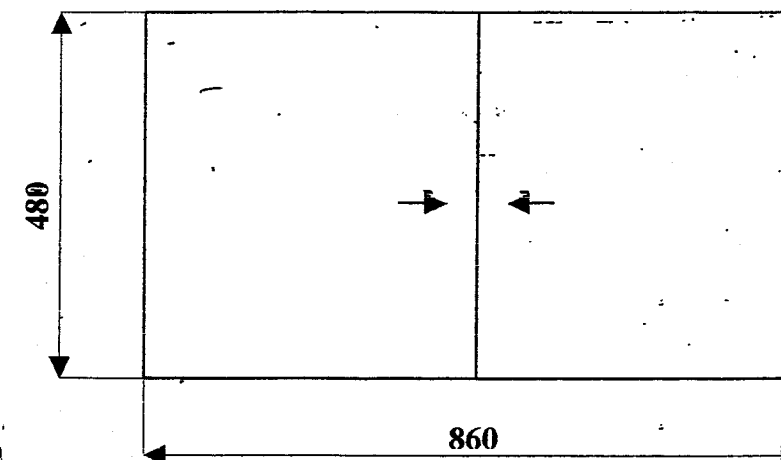
/8

6°) Déterminer la hauteur du faîtage du toit au dessus du séjour (voir Coupe AA page DR 5/9) par rapport au terrain naturel TN :

$$+371 - (-100) = 471 \text{ cm}$$

Hauteur / TN = 471 cm /2

9°) Pour apporter de la lumière du jour au garage, il est prévu de lui rajouter un couissant de 860 mm de long et 480 mm de haut. Représenter symboliquement ci-dessous, à l'échelle 1 :10 ce chassis couissant :



/4

**Total des points** /30

# Fenêtre 2 vantaux dormant périphérique

B°) DESSIN (Compétences C1.1, C1.2 ; Connaissances associées S8.1, S8.2)

1°) Compléter, dans le tableau ci-dessous, les 8 références manquantes ③ à ⑩ (voir page ci-contre) de la coupe verticale et de la coupe horizontale de la fenêtre à 2 vantaux, à l'aide du descriptif (voir page ci-contre) et de la documentation technique suivante :

- Extrait du catalogue des profilés (Document Ressource page DR 8/9).
- Extrait du catalogue des accessoires (Document Ressource page DR 9/9).

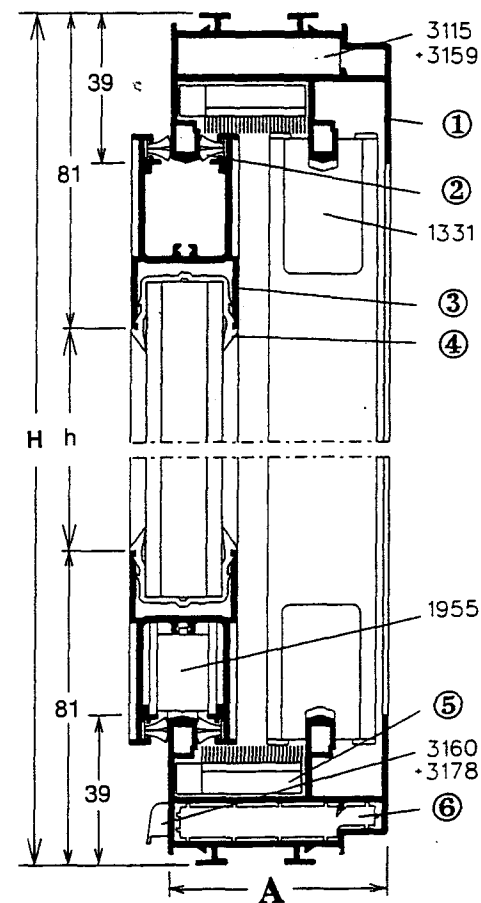
Descriptif avec vitrage 20 mm

Réf.	Désignation
6400	Dormant 2 rails périphérique
6407	Montant latéral simple
6410	Montant central simple
6415	Profilé traverse
1331	Guide antidégondage central
3078	Guide antidégondage latéral
1356	Joint de vitrage 20 mm
1311	Joint brosse
3115	Equerre à sertir-goupiller 43 x 10
3159	Goupille Ø 8
3060	Fermeture simple coquille
3066	Gâche dormant périphérique
3069	Bouchon de rail périphérique
3070	Chicane (ensemble haut et bas)
3079	Fermeture simple à levier
1955	Roulette simple polyamide
3160	Défecteur
3178	Clapet d'étanchéité renforcée

Débit du vitrage

H - 140,5 L/2 - 77,5  
h + 22,5 l + 22,5

Coupe verticale échelle 1/2



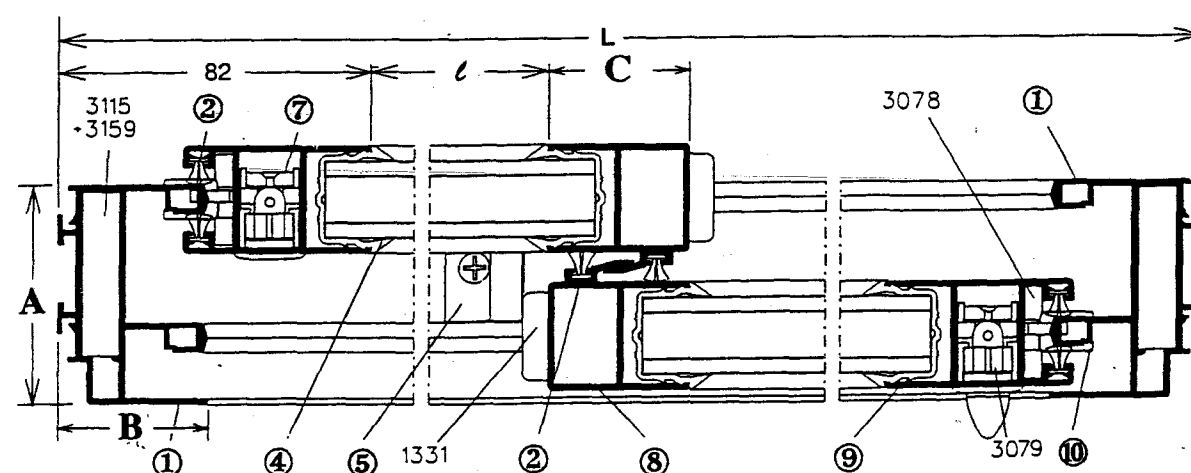
Numéro	Référence
①	6400
②	1311
③	6415
④	1356
⑤	3070
⑥	3069
⑦	3060
⑧	6410
⑨	6407
⑩	3066

Notation  
/24

2°) Déterminer les cotes marquées "A", "B" et "C" (sur la page ci-contre)

_____	Cote A = 57 mm	/2
_____	Cote B = 39 mm	/2
_____	Cote C = 36,5 mm	/2

Coupe horizontale échelle 1/2



Total des points /30

PROFILES		FICHE DE DEBIT					
REF.	DESIGNATION	D/O	COUPE	Nbre	FORMULE	DIMENSION Unitaire	DIMENSION Totale
6400	Dormant 2 rails périphérique	D	45/45	2	H	480 mm	960 mm
6400	Dormant 2 rails périphérique	D	45/45	2	L	860 mm	1720 mm
6407	Montant latéral simple	O	90	2	H - 64	416 mm	832 mm
6410	Montant central simple	O	90	2	H - 64	416 mm	832 mm
6415	Profilé traverse	O	90	4	L/2 - 30	400 mm	1600 mm

ACCESSOIRES			
REF.	DESIGNATION	Nbre	Longueur
1331	Guide antidégongage central	4	XXXXXXXXXXXXXXXXXXXXXXXXXXXXXXXXXXXX
3078	Guide antidégongage latéral	4	XXXXXXXXXXXXXXXXXXXXXXXXXXXXXXXXXXXX
1356	Joint de vitrage 20 mm	XXXXX	2L + 4H = 3640 mm
1311	Joint brosse	XXXXX	4L + 6H = 6320 mm
3115	Equerre à sertir-goupiller 43 x 10	4	XXXXXXXXXXXXXXXXXXXXXXXXXXXXXXXXXXXX
3159	Goupille Ø 8	8	XXXXXXXXXXXXXXXXXXXXXXXXXXXXXXXXXXXX
3060	Fermeture simple coquille	1	XXXXXXXXXXXXXXXXXXXXXXXXXXXXXXXXXXXX
3066	Gâche dormant périphérique	2	XXXXXXXXXXXXXXXXXXXXXXXXXXXXXXXXXXXX
3069	Bouchon de rail périphérique	2	XXXXXXXXXXXXXXXXXXXXXXXXXXXXXXXXXXXX
3070	Chicane (ensemble haut et bas)	1	XXXXXXXXXXXXXXXXXXXXXXXXXXXXXXXXXXXX
3079	Fermeture simple à levier	1	XXXXXXXXXXXXXXXXXXXXXXXXXXXXXXXXXXXX
1955	Roulette simple polyamide	4	XXXXXXXXXXXXXXXXXXXXXXXXXXXXXXXXXXXX
3160	Défecteur	3	XXXXXXXXXXXXXXXXXXXXXXXXXXXXXXXXXXXX
1835	Vis à bout pilote Ø 4 x 25	8	XXXXXXXXXXXXXXXXXXXXXXXXXXXXXXXXXXXX
1845	Vis à tôle Ø 4 x 3,5	2	XXXXXXXXXXXXXXXXXXXXXXXXXXXXXXXXXXXX
1818	Vis auto perceuse Ø 4,2 x 13	4	XXXXXXXXXXXXXXXXXXXXXXXXXXXXXXXXXXXX

VITRAGES				
REF.	DESIGNATION	Nbre	FORMULE	DIMENSION
4.12.4	Double vitrage isolant	2	H - 140,5	480 - 140,5 = 339,5 mm
			L/2 - 77,5	860/2 - 77,5 = 352,5 mm

C°) **TECHNOLOGIE** (Compétences C1.2, 2.3 ; Connaissances associées S5.3, S8.1, S8.2)

1°) Remplir ci-contre la fiche de débit des **PROFILES**

(à l'aide des documents ressources DR 7/9 et 8/9) :

- Compléter la colonne D/O (Dormant/Ouvrant)
- Compléter la colonne Nombre
- Compléter la colonne DIMENSION Unitaire
- Compléter la colonne DIMENSION Totale

Notation  
/8

2°) Remplir ci-contre la fiche de débit des **ACCESSOIRES**

(à l'aide des documents ressources DR 7/9 et 9/9) et (document 4 / 5)

- Compléter la colonne Désignation (pour les éléments référencés : 1356, 1311, 1835, 1841 et 1818)
- Compléter la colonne Nombre (de l'élément référencé 3115 jusqu'à celui référencé 3160)

/14

3°) Compléter ci-contre la fiche de débit des **VITRAGES**

(à l'aide du document ressource DR 7/9) :

- Compléter la colonne Nombre
- Compléter la colonne DIMENSION

/4

4°) Les châssis sont équipés de **double vitrage 4.12.4** :

- Donner la signification de chacun de ces chiffres 4.12.4 :

4.12.4 = Vitrage composé d'un vitrage plan simple recuit de 4 mm, d'une lame d'air de 12 mm et d'un deuxième vitrage plan simple recuit de 4 mm

- Expliquer quel est le rôle de ce produit :

Double vitrage 4.12.4 = Vitrage isolant thermique

/4

**Total des points** /30