

Ce dossier ressource comporte 9 pages numérotées de DR 1/9 à DR 9/9
Assurez-vous que cet exemplaire est complet.
S'il est incomplet, demandez un exemplaire au chef de salle.

- DOCUMENTS RESSOURCES -

DOSSIER

Documents Ressources

SOMMAIRE :

LECTURE DE PLAN

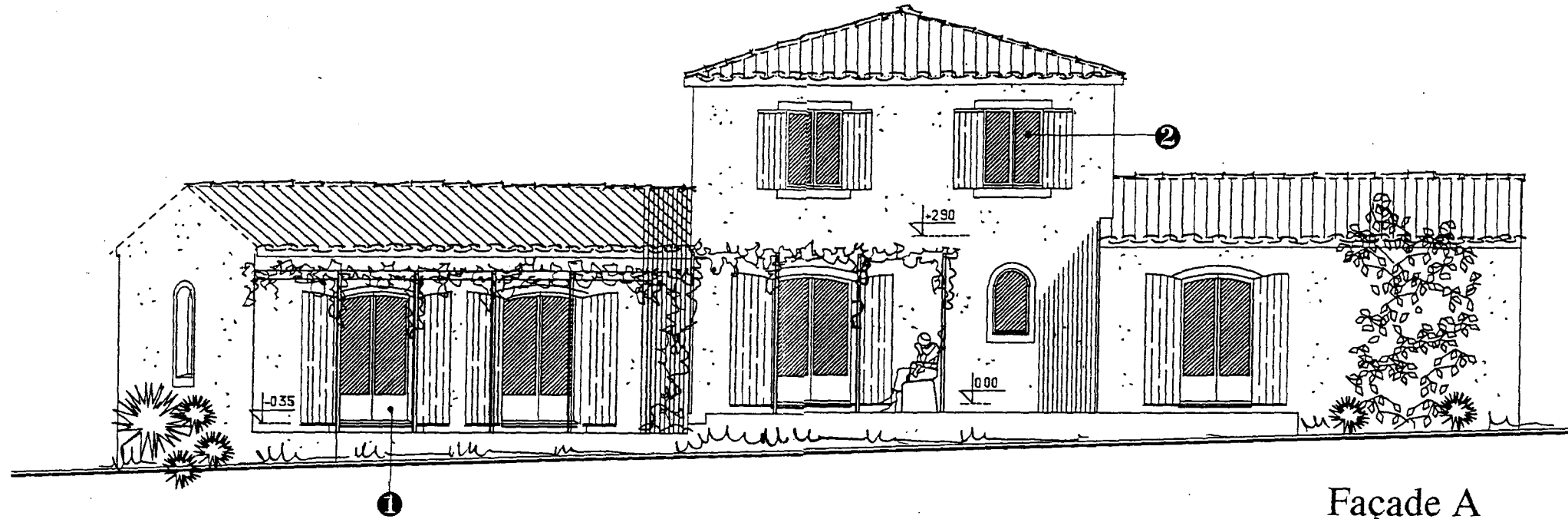
- **FACADES A et B** : Feuille A3 page DR 2/9.
- **FACADES C et D** : Feuille A3 page DR 3/9.
- **PLAN RDC** : Feuille A3 page DR 4/9.
- **PLAN ETAGE** : Feuille A3 page DR 5/9.
- **COUPE AA** : Feuille A3 page DR 6/9.

DESSIN et TECHNOLOGIE

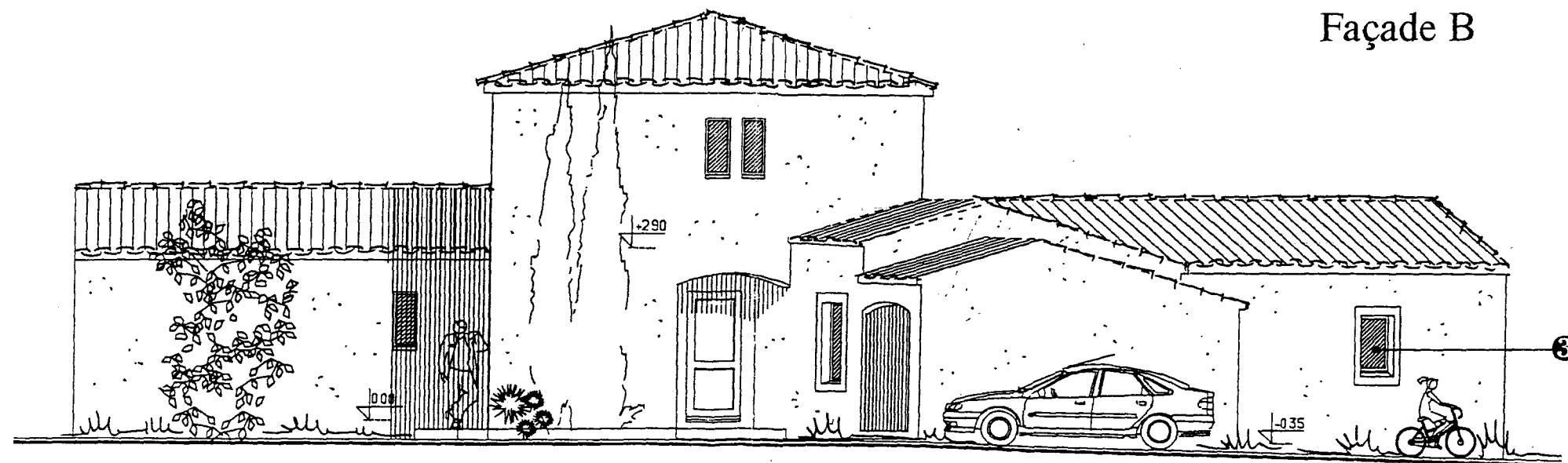
- **COUPES DE LA FENETRE 2 VANTAUX** : Feuille A3 page DR 7/9.
- **EXTRAIT DU CATALOGUE DES PROFILES** : Feuille A3 page DR 8/9.
- **EXTRAIT DU CATALOGUE DES ACCESSOIRES** : Feuille A3 page DR 9/9.

FACADES A et B

échelle 1/100



Façade A

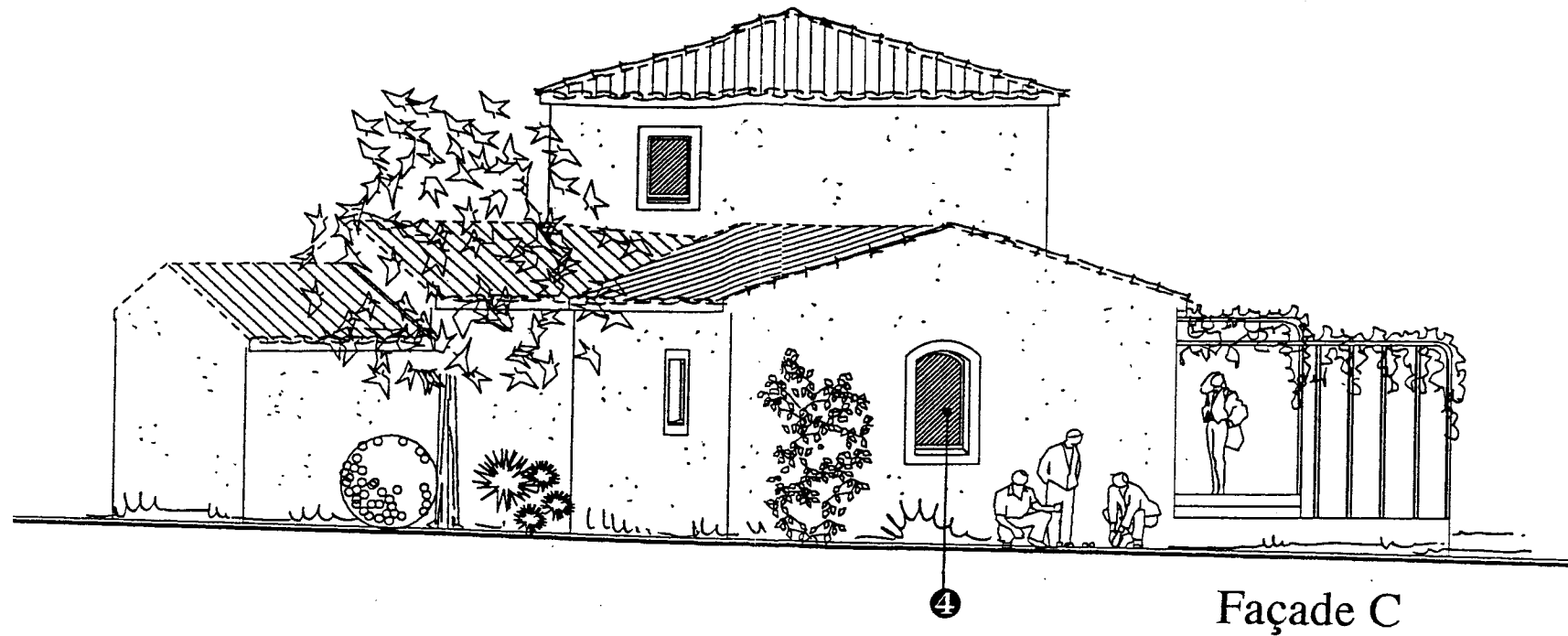


Façade B

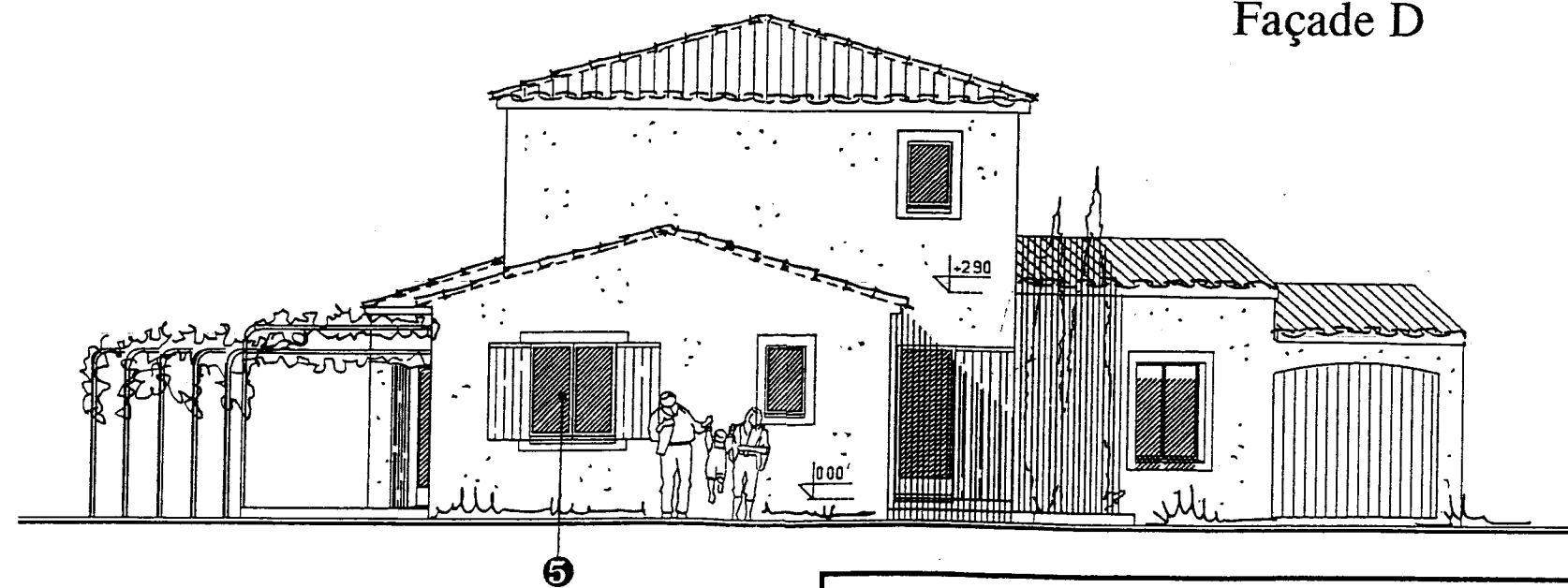
Documents Ressources

FACADES C et D

échelle 1/100



Façade D



Documents Ressources

CAP C.O.B. Alu, Verre, Matériaux de Synthèse

EP1 A

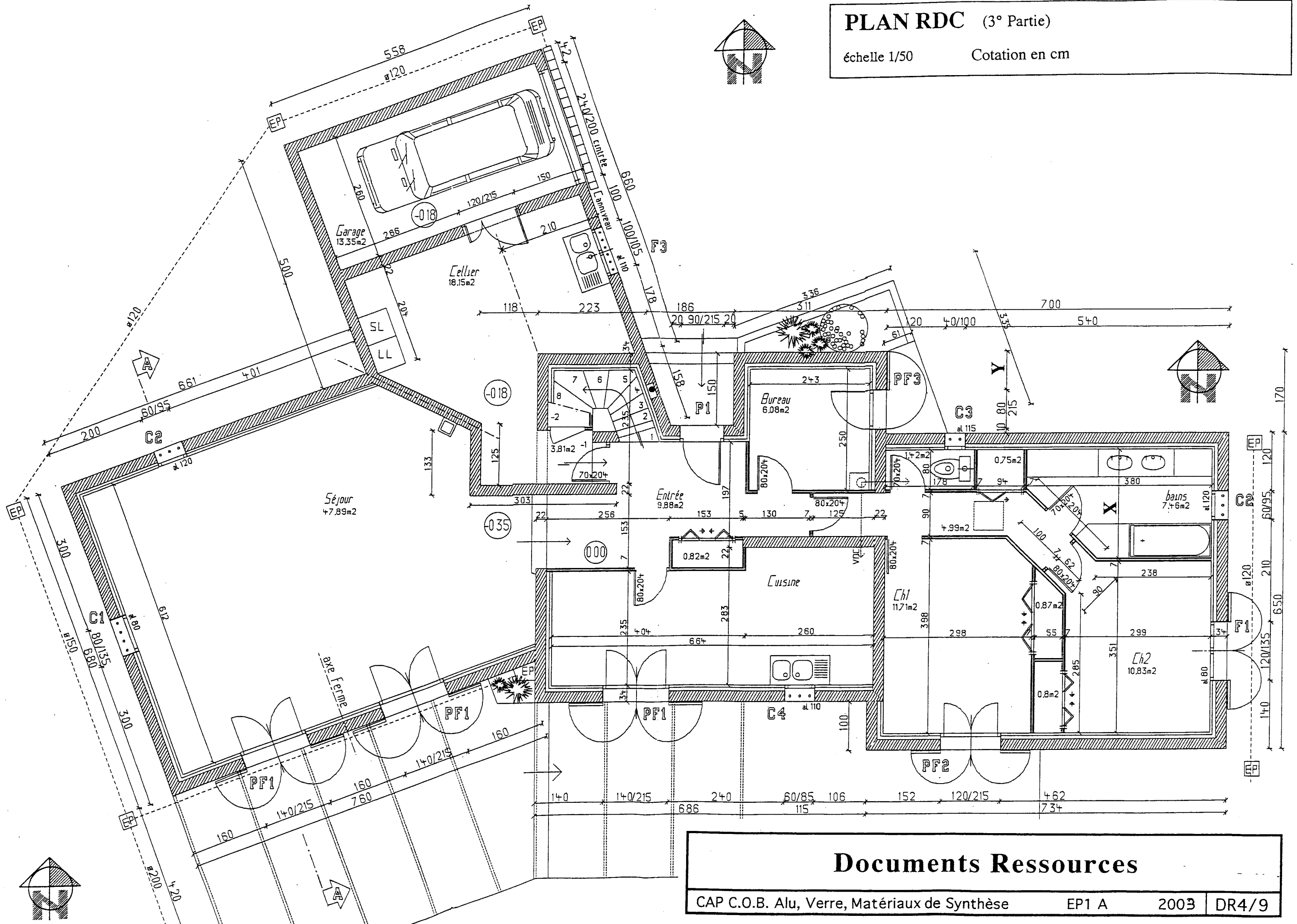
2003

DR3/9

PLAN RDC (3° Partie)

échelle 1/50

Cotation en cm



Documents Ressources

CAP C.O.B. Alu, Verre, Matériaux de Synthèse

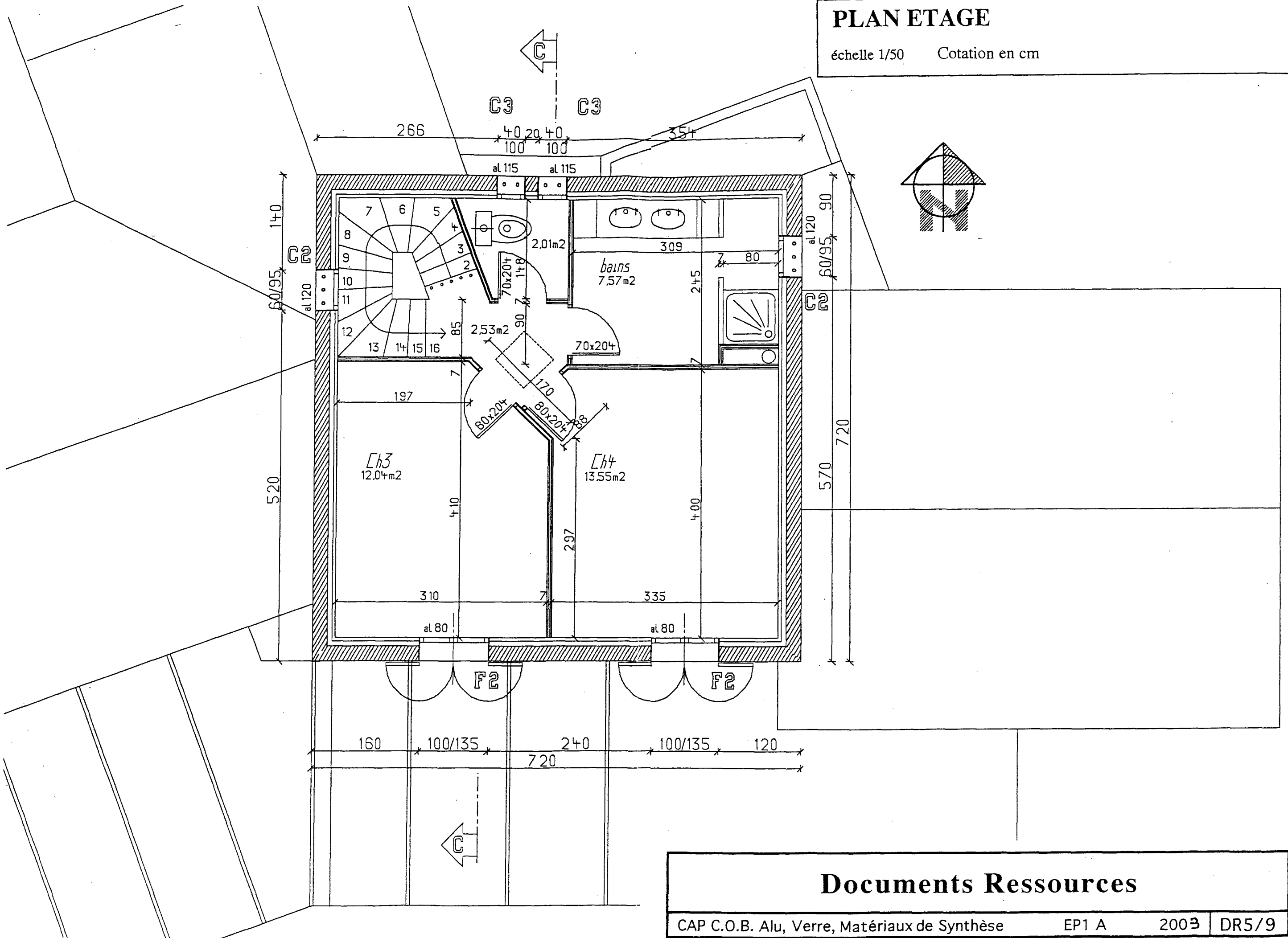
EP1 A

2003

DR4/9

PLAN ETAGE

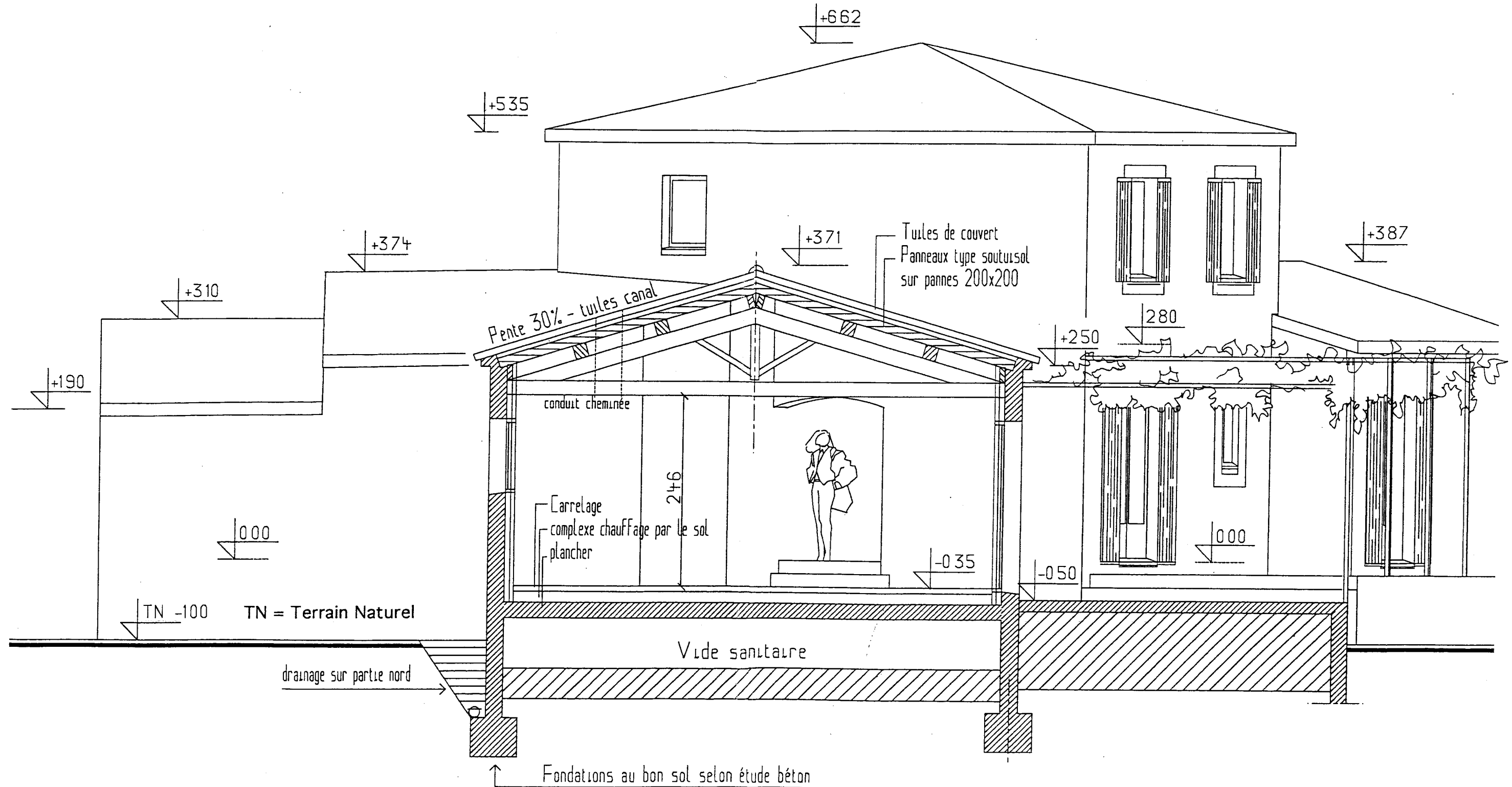
échelle 1/50 Cotation en cm



Documents Ressources

COUPE A-A

échelle 1/50 Cotation en cm

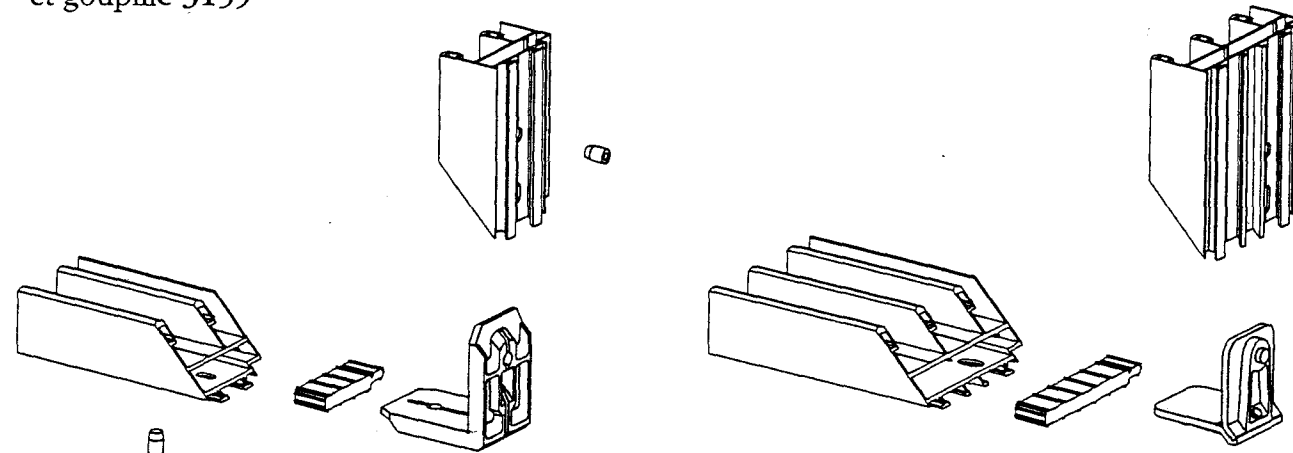


Documents Ressources

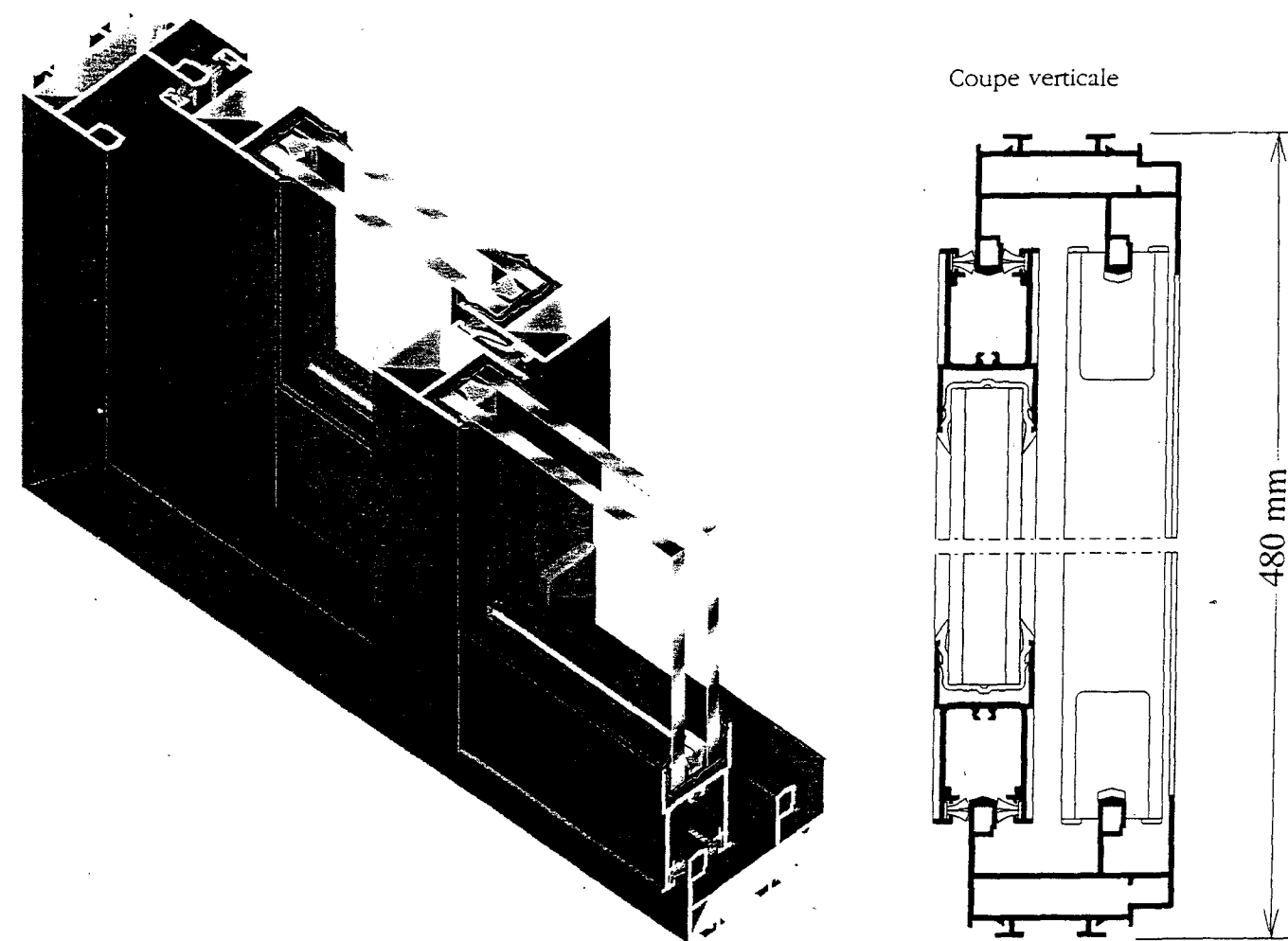
Assemblages

■ Assemblage avec équerre à goupiller 3115 et goupille 3159

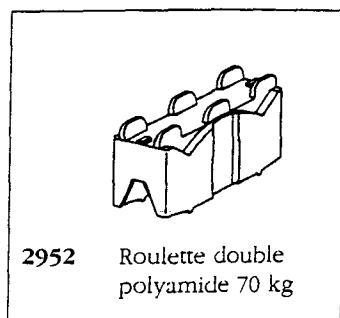
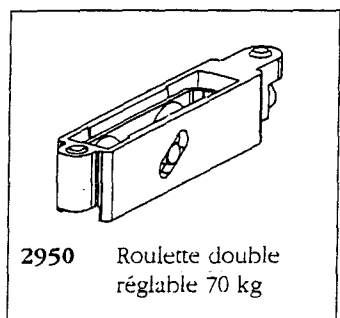
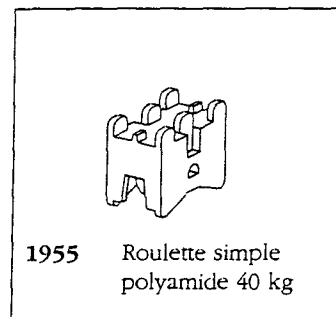
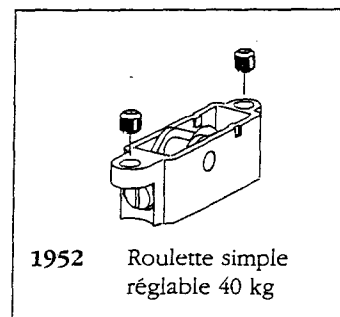
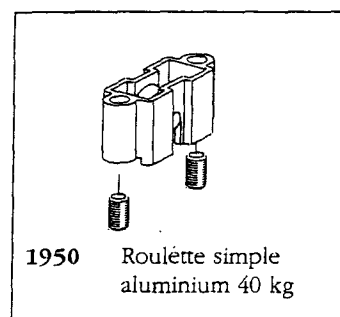
■ Assemblage avec équerre à pions 3112



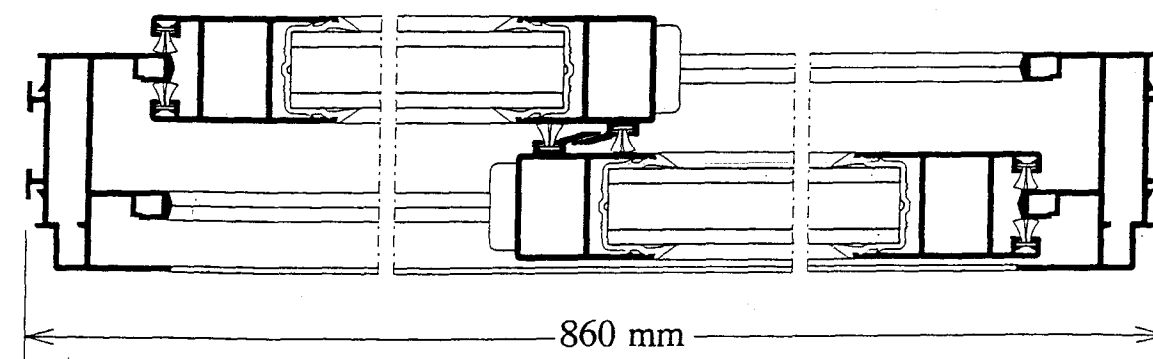
COUPES DE LA FENETRE 2 VANTAUX



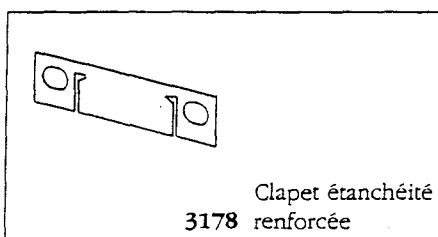
Choix des roulettes



Coupe horizontale

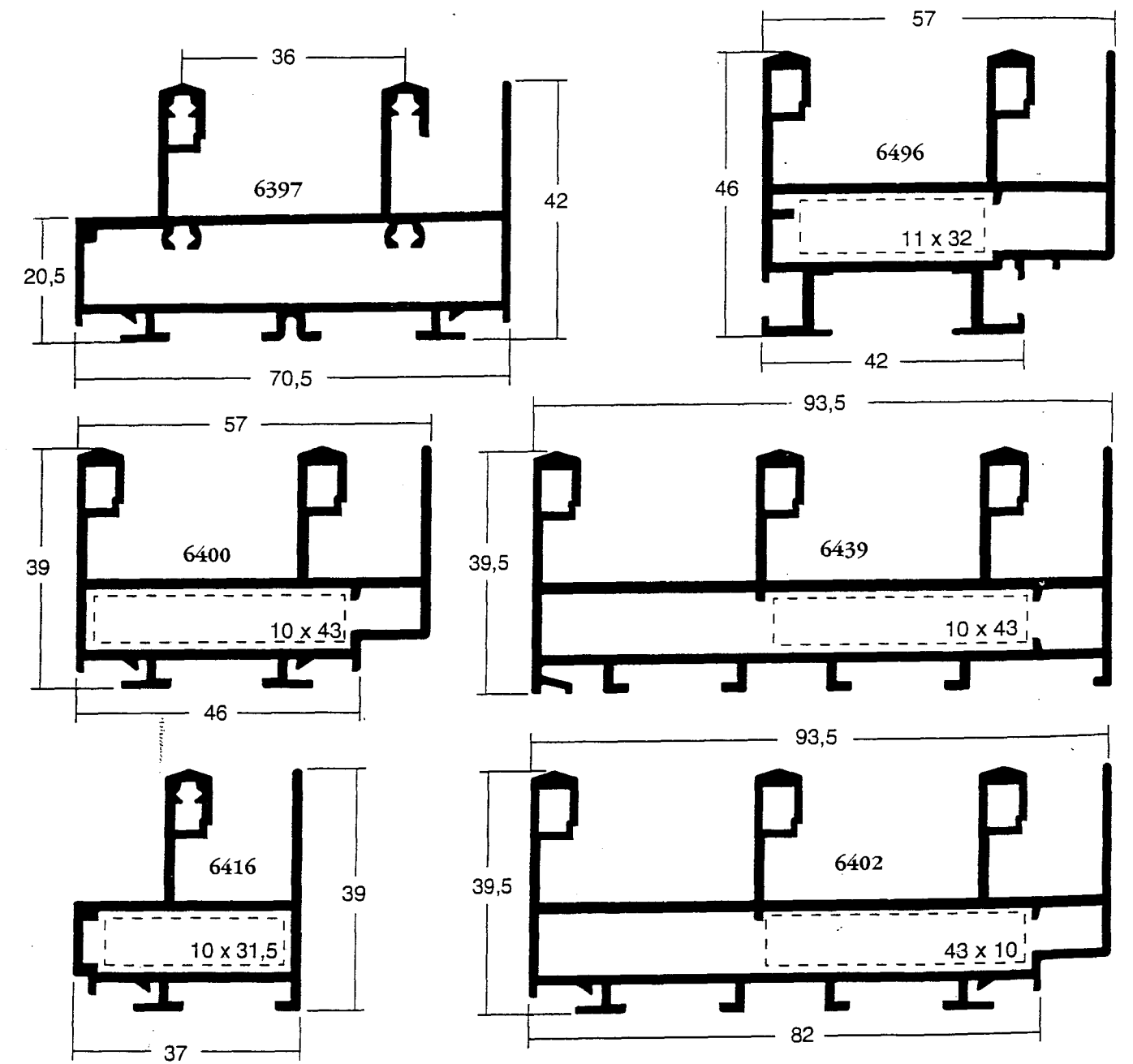
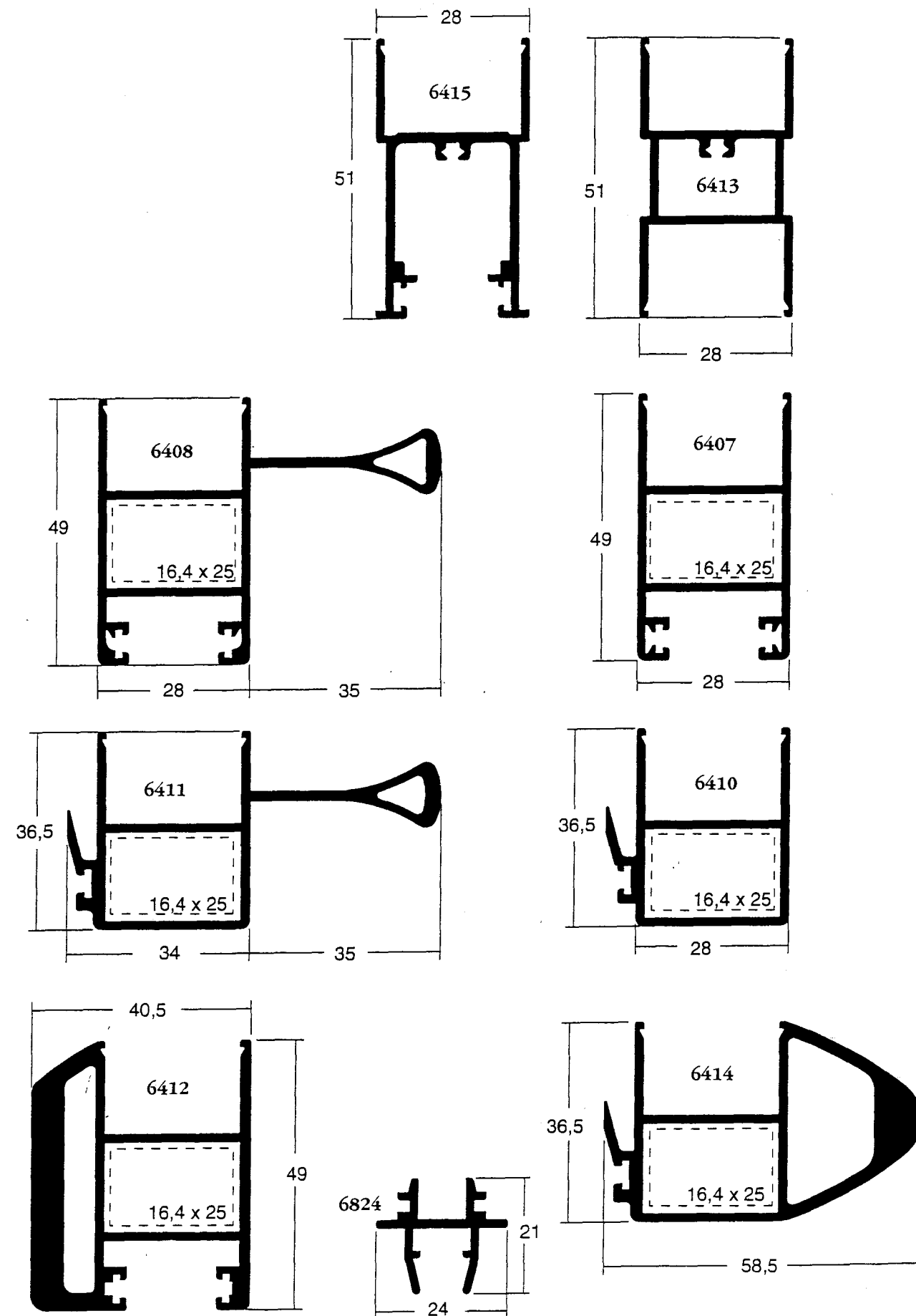


Divers

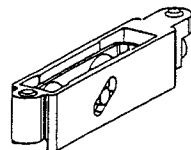



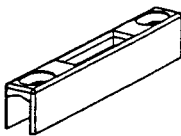
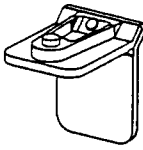
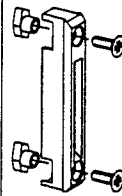

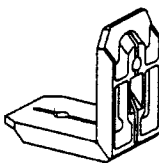


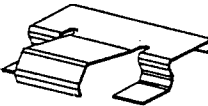
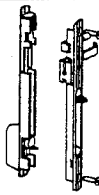
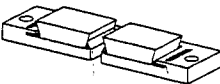
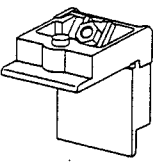
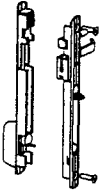
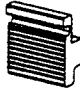
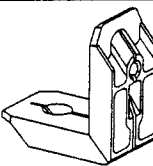
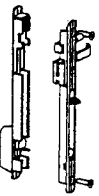

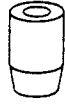


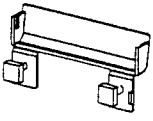


Documents Ressources


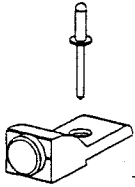
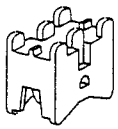

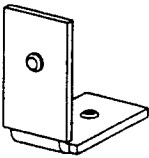
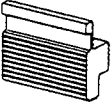
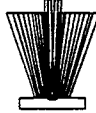

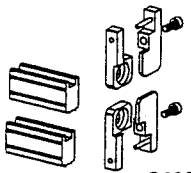
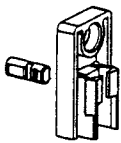









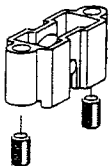

EXTRAIT DU CATALOGUE DES PROFILES



Documents Ressources

| | | |
|---|--|--|
|  2950 Roulette double réglable |  3086 Fermeture 3 points |  3079 Fermeture simple à levier |
|  2952 Roulette double polyamide GB |  3066 Gâche dormant périphérique |  3112 Equerre à pions 43 x 10 |
|  2959 Gâche GB |  3067 Fermeture simple coquille auto |  3115 Equerre à sertir-goupiller 43 x 10 |
|  3060 Fermeture simple coquille GB |  3069 Bouchon de rail périphérique |  3150 Clip |
|  3061 Fermeture double coquille GB |  3070 Chicane GB |  3156 Equerre à pions 43 x 15 |
|  3062 Fermeture double coquille à clé GB |  3073 Bouchon central composé GB/FB |  3157 Equerre à sertir-goupiller 43 x 15 |
|  3063 Fermeture double coquille à clé s'ouvrant GB |  3074 Coquille de manœuvre |  3159 Goupille Ø 8 |
|  3064 Poignée de tirage évidée |  3078 Guide anti-dégondage latéral |  3160 Déflecteur FB-GB |

EXTRAIT DU CATALOGUE DES ACCESSOIRES

| | | |
|--|---|--|
|  1112 Clip |  1402 Butoir ouvrant |  1955 Roulette simple polyamide GM-GB |
|  1302 Joint brosse |  1513 Equerre d'assemblage composé |  2451 Bouchon central |
|  1311 Joint brosse |  1818 Vis autoperceuse Ø 4,2 x 13 |  2509 Ensemble de blocage ouvrant |
|  1331 Guide anti-dégondage central |  1835 Vis à bout pilote Ø 4 x 25 |  2891 Joint extérieur |
|  1356 Joint de vitrage 20 mm |  1839 Vis pour gâche 3066 |  2894 Joint intérieur |
|  1357 Joint de vitrage 18 mm |  1845 Vis à tôle Ø 4 x 35 |  2895 Joint intérieur |
|  1358 Joint de vitrage 14 mm |  1950 Roulette simple GB |  2896 Joint intérieur |

Documents Ressources