

Ne pas oublier de compléter la bande d'anonymat

Numéro
d'inscription
du candidat

N° :

Nom :

Prénom :

Ne rien inscrire
dans cette case



Vous devez enlever les agrafes pour faciliter votre travail.
La numérotation des pages vous permettra de reconstituer votre dossier en fin d'épreuve.

	Barème	Points
Question 1	Sur 5	
Question 2	Sur 10	
Question 3	Sur 5	
Question 4	Sur 5	
Question 5	Sur 20	
Question 6	Sur 15	
Question 7	Sur 20	
Question 8	Sur 10	
Question 9	Sur 15	
Question 10	Sur 55	
Question 11	Sur 40	

TOTAL / 200

C
O
R
R
I
G
E

BEP BOIS DOMINANTE CHARPENTE

CAP

CHARPENTE

EP 1 B

IMPORTANT:

Pour répondre aux questions posées ci-après et réaliser le travail demandé, vous devez consulter le dossier technique qui vous a été remis conjointement

Avant de formuler une réponse, analyser avec toute l'attention voulue les documents. Soignez la présentation et utilisez le temps alloué.

Ce dossier sera récupéré en totalité en fin de l'épreuve.

GROUPEMENT INTERACADEMIQUE II			BEP	Bois et Matériaux Associés		X
SECTEUR 8 - bâtiment			CAP	Charpente		X
SESSION 2003	Code	Forme	Durée	REALISATION, TECHNOLOGIE ET ARTS APPLIQUES		Coef. Feuille
Epreuve	EP1 B	ECRITE	4h	CORRIGE		10 1/6

Ne pas oublier de compléter la bande d'anonymat

Numéro
d'inscription
du candidat

N° :

Nom :

Prénom :

Ne rien inscrire
dans cette case

Thème.

LECTURE DE PLAN.

Q1 : Sur 5 Points

C.1.02 **ON DONNE :** un plan de coupe A.B. (page 8)
un plan de rez-de-chaussée (page 6)

ON DEMANDE : la hauteur sous la solive dans la partie séjour.

 hauteur : 2,42 m

ON EXIGE : une dimension juste avec son unité.

Q2 : Sur 10 Points

C.1.02 **ON DONNE :** le plan de rez-de-chaussée (page 6)
le plan de façade (page 3/4)

ON DEMANDE : quelles pièces de la maison sont éclairées par les
ouvertures repérées par les lettres A et B ?

A : W.C. **B :** Préparation Repas

Q3 : Sur 5 points

C.1.02 **ON DONNE :** le plan de rez-de-chaussée (page 6)
la coupe C.D. (page 9)
le plan étage 1 (page 7)

ON DEMANDE : la hauteur à monter de l'escalier qui dessert le bureau.

 Hauteur : 2,73 m

ON EXIGE : une dimension juste avec son unité.

Q4 : Sur 5 Points :

C.1.02 **ON DONNE :** le plan de rez-de-chaussée (page 6)
la coupe A.B. (page 8)

ON DEMANDE : la cote de niveau du bâtiment sur la partie séjour,
salon et cuisine (préparation repas).

 Hauteur : 4,50 m

ON EXIGE : une hauteur juste avec son unité.

GROUPEMENT INTERACADEMIQUE II			BEP	Bois et Matériaux Associés		X
SECTEUR 8 - bâtiment			CAP	Charpente		X
SESSION 2003	Code	Forme	Durée	REALISATION, TECHNOLOGIE ET ARTS APPLIQUES		Coeff. Feuille
Epreuve	EP1 B	ECRITE	4h	CORRIGE		10 2/6

Ne pas oublier de compléter la bande d'anonymat

Numéro d'inscription du candidat

N° :

Nom :

Prénom :

Ne rien inscrire dans cette case



PARQUET

Q5 : Sur 20 Points

C.2.02
C 1.01

ON DONNE : le plan de l'étage 1 (ci-contre)

ON DEMANDE : de calculer la surface réelle du parquet du bureau (justifier votre réponse par le détail des opérations).

$7,46 \times 4,20 \text{ m} = 31,33 \text{ m}^2$
 $1,00 \times 2,88 = 2,88 \text{ m}^2$
 $0,55 \times 1,00 = 0,55 \text{ m}^2$
 $0,55 \times 0,15 = 0,08 \text{ m}^2$
 $31,33 - (2,88 + 0,55 + 0,08) = 27,82 \text{ m}^2$

Surface : 27,82

de calculer la surface nécessaire pour la commande sachant qu'il faut rajouter 8 % de perte pour la pose (justifier votre réponse par le détail des opérations).

$27,82 \times 1,08 = 29,99 \text{ m}^2$
 $27,82 + 2,22 = 30,02 \text{ m}^2$

Surface : 30,02 m².

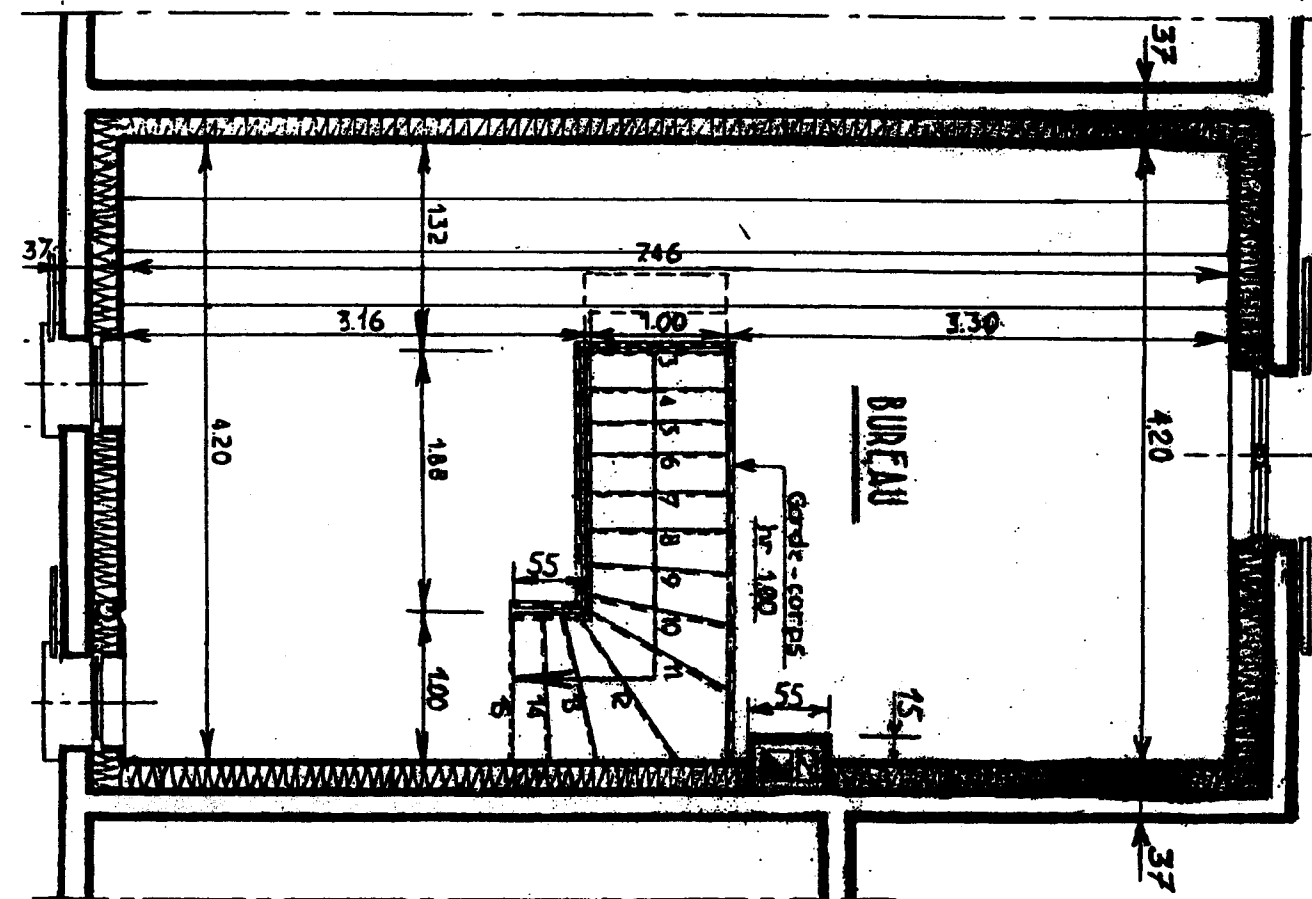
ON EXIGE : une surface réelle avec son unité et le détail des opérations.

Q6 : Sur 15 Points

C.2.01
C.2.04

ON DONNE : le plan ci-dessous le descriptif (page 2)

ON DEMANDE : d'indiquer le sens de pose des lames du parquet (le sens sera matérialisé par 3 rangées de lames de 7 mm sur le plan ci-dessous).



ON EXIGE : un sens conforme aux règles une bonne représentation graphique.

GROUPEMENT INTERACADEMIQUE II			BEP	Bois et Matériaux Associés		X
SECTEUR 8 - bâtiment			CAP	Charpente		X
SESSION 2003	Code	Forme	Durée	REALISATION, TECHNOLOGIE ET ARTS APLLIQUES		Coeff. Feuille
Epreuve	EP1 B	ECRITE	4h	CORRIGE		10 3/6

Ne pas oublier de compléter la bande d'anonymat

Numéro d'inscription du candidat

N° :

Nom :

Prénom :

Ne rien inscrire dans cette case

ETUDE DE FERME

Q7 : Sur 20 Points

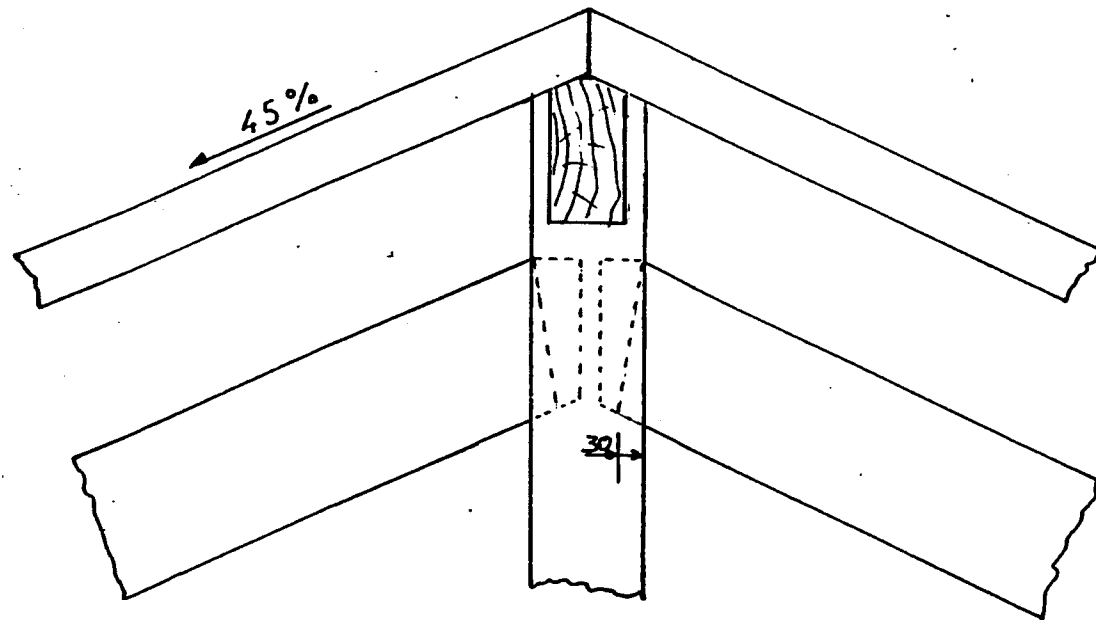
C.2.04

ON DONNE :

le descriptif (page 2)
le croquis suivant
dimensions des bois :
faîtage 10 x 20 cm -
poinçon : 15 x 15 cm
arbalétrier : 10 x 20 cm
déclardement du faîtage : 15 mm face aplomb

ON DEMANDE :

de positionner le faîtage et de déterminer la gargouille
de compléter l'assemblage du poinçon et de
l'arbalétrier avec la cotation de l'assemblage.



ECH: 1/10

ON EXIGE :

une solution technique adaptée et respectant les règles, une bonne représentation graphique.

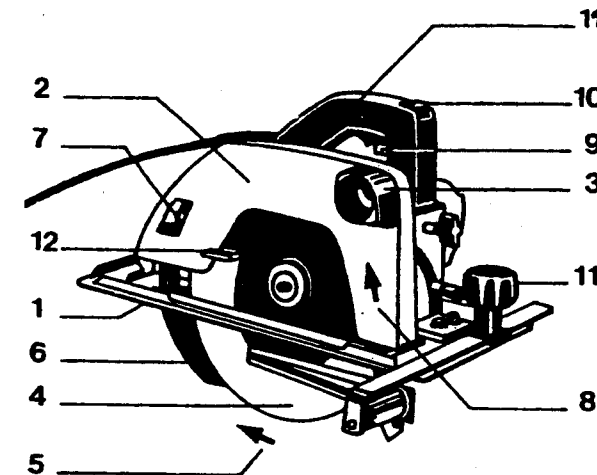
Q 8 : Sur 10 Points

C 3.03

C 2.01

ON DONNE :

le croquis ci-dessous



Pour la réalisation du déclardement du faîtage, vous disposez d'une scie circulaire portative.

ON DEMANDE :

le nom de l'organe repéré 6 sur le croquis

Nom de l'organe : *Contre division*

Rôle : *éviter le rejet du bois*

ON EXIGE :

une réponse pertinente.

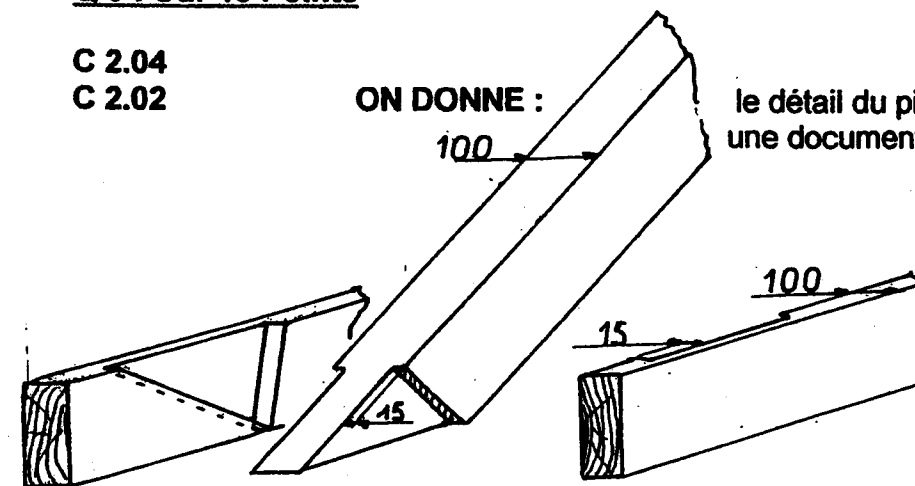
Q 9 : Sur 15 Points

C 2.04

C 2.02

ON DONNE :

le détail du pied de la ferme
une documentation (page 2)



ON DEMANDE :

de calculer la longueur des boulons nécessaire pour la réalisation de l'assemblage du pied de ferme.
(longueur de serrage et longueur commerciale)

LONGUEUR DE SERRAGE: *270 mm* LONGUEUR COMMERCIALE: *300 mm*

ON EXIGE :

une dimension adaptée.

GROUPEMENT INTERACADEMIQUE II			BEP	Bois et Matériaux Associés		X
SECTEUR 8 - bâtiment			CAP	Charpente		X
SESSION 2003	Code	Forme	Durée	REALISATION, TECHNOLOGIE ET ARTS APLLIQUES		Coeff. Feuille
Epreuve	EP1 B	ECRITE	4h	CORRIGE		10 4/6

Ne pas oublier de compléter la bande d'anonymat

Numéro
d'inscription
du candidat

N° :

Nom :

Prénom :

Ne rien inscrire
dans cette case

DESSIN V. G.

Q10 : Sur 55 Points

- C.2.04** **ON DONNE :** un plan (page) du cahier de réponses.
dimensions des chevrons : 6 x 8 cm
écartement : 0,50 m d'axe en axe
pente du toit : 45 %
- ON DEMANDE:** de tracer le chevron d'emprunt A
de tracer la herse de la croupe A
de tracer le calpinage des empannons
de déterminer les coupes des empannons sur la herse
- ON EXIGE :** un tracé précis et juste
une bonne représentation graphique

GROUPEMENT INTERACADEMIQUE II			BEP	Bois et Matériaux Associés	X
SECTEUR 8 - bâtiment			CAP	Charpente	X
SESSION 2003	Code	Forme	Durée	REALISATION, TECHNOLOGIE ET ARTS APPLIQUES	Coef. Feuille
Epreuve	EP1 B	ECRITE	4h	CORRIGE	10 5/6

Ne pas oublier de compléter la bande d'anonymat

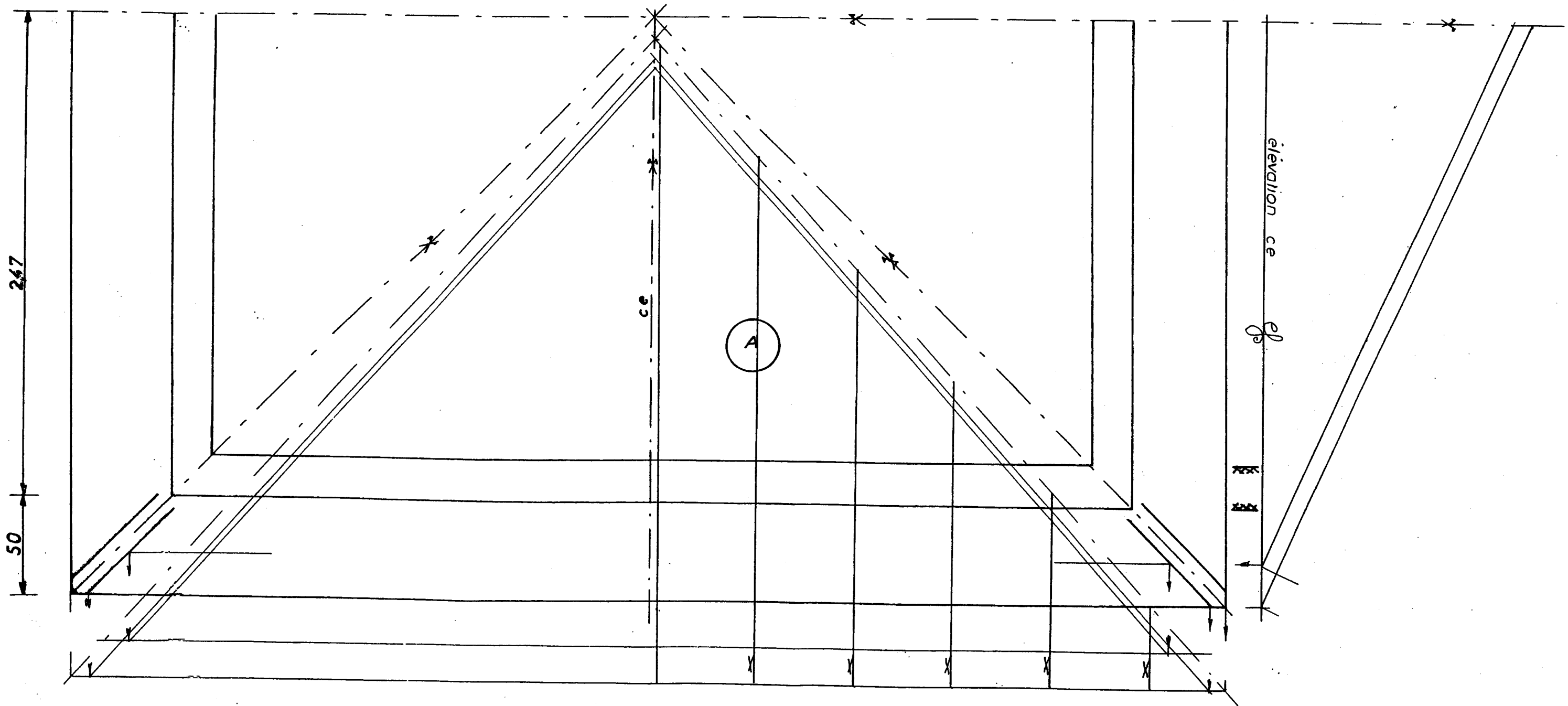
Numéro
d'inscription
du candidat

N° :

Nom :

Prénom :

Ne rien inscrire
dans cette case



ECH 1/20

GROUPEMENT INTERACADEMIQUE II			BEP	Bois et Matériaux Associés		X
SECTEUR 8 - bâtiment			CAP	Charpente		X
SESSION 2003	Code	Forme	Durée	REALISATION, TECHNOLOGIE ET ARTS APPLIQUES		Coef. Feuille
Epreuve	EP1 B	ECRITE	4h	CORRIGE		10 6/6