



CAP CHARPENTE

EP 2

Mise en situation.

ARETIER ET NOUE SUR LIERNE

GROUPEMENT INTERACADEMIQUE II			BEP	Bois et Matériaux Associés		
SECTEUR 8 - bâtiment			CAP	Charpente		X
SESSION 2003	Code	Forme	Durée	PREPARATION ET MISE EN ŒUVRE	Coef.	Feuille
Epreuve	EP2	Pratique	4h	SUJET	6	1/4

Le descriptif de l'ouvrage

Cette charpente sera réalisée en sapin de pays. La pente de la toiture est de 0,90 m p m sur le versant A.

La demi ferme est assemblée en tête dans le poinçon par un engueulement, le pied est assemblé à tenon et mortaise, renforcé par un embrèvement de 30 mm et maintenu par une cheville

La contre fiche est assemblée dans l'arbalétrier à tenons et mortaises et chevillée.

L'entrait de la demi ferme repose sur l'entrait de la ferme d'angle par l'intermédiaire d'un tasseau cloué de 4 cm x 4 cm.

L'arêtier et la noue forme une queue de vache en saillie et est maintenu en tête par un assemblage à tenon et mortaise et chevillé. Le pied est assemblé dans les moises avec un moisement de 10 mm, maintenues par des pointes de 80 mm, ainsi que le poinçon.

La contrefiche est assemblée également à tenons et mortaises et chevillée.

Tous les autres assemblages (engueulement de l'arbalétrier, panne, empannon, etc.) sont maintenus par des pointes.

En tête du poinçon, un couronnement sera réalisé entièrement (versant arêtier et noue). Son tracé doit figurer sur l'épure (méthode au choix).

NOTA : Les contres fiches devront se dégauchir.

La sablière sera positionnée avec un délardement de 15 mm face aplomb et reposera sur l'entrait.

ON DONNE :

une aire d'épure
un débit (voir plan)
un plan

ON DEMANDE :

- de tracer l'épure à l'échelle 1 la partie à réaliser (sur l'épure doivent figurer toutes les recherches de coupes nécessaires à la réalisation. L'occupation de pannes est tracée sur les deux versants de l'arêtier). Seule la coupe de panne et de l'empannon du versant A est recherchée

- de tracer et tailler la noue (partie haute suivant le trait Z 40 cm) et le poinçon avec son couronnement

NOTA: le rencreusement ne sera pas exécuté il sera tracé et exécuté sur le cp de 5 mm et cloué en bout de la noue au trait de Z

ON EXIGE :

- une épure précise et propre.
- une taille en concordance avec l'épure et une présentation soignée.

SECTION DES BOIS (en m m)

POINCON	100 x 100
ARBALETRIER	60 x 100
PANNE	60 x 100
MOISE	50 x 100
SABLIERE	60 x 70
ENTRAIT	60 x 100
CONTRE FICHE	60 x 70
ARETIER	60 x 200
NOUE	60 x 200
TASSEAU	40 x 40
EMPANON	40 x 60

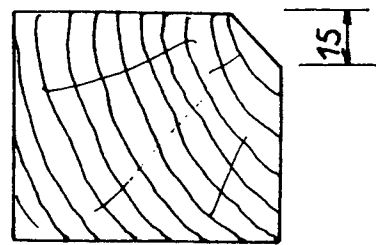
GROUPEMENT INTERACADEMIQUE II			BEP	Bois et Matériaux Associés		
SECTEUR 8 - bâtiment			CAP	Charpente		
SESSION 2003	Code	Forme	Durée	PREPARATION ET MISE EN ŒUVRE		X
Epreuve	EP2	Pratique	4h	SUJET		Feuille
				6	2/4	

DEBIT :
 1 NOUE DE 1.00 m x 60 x 200 mm
 1 POINCON DE 1,00 m x 100 mm x 100 mm
 1 CP DE 5 mm x 60 mm x 200 mm

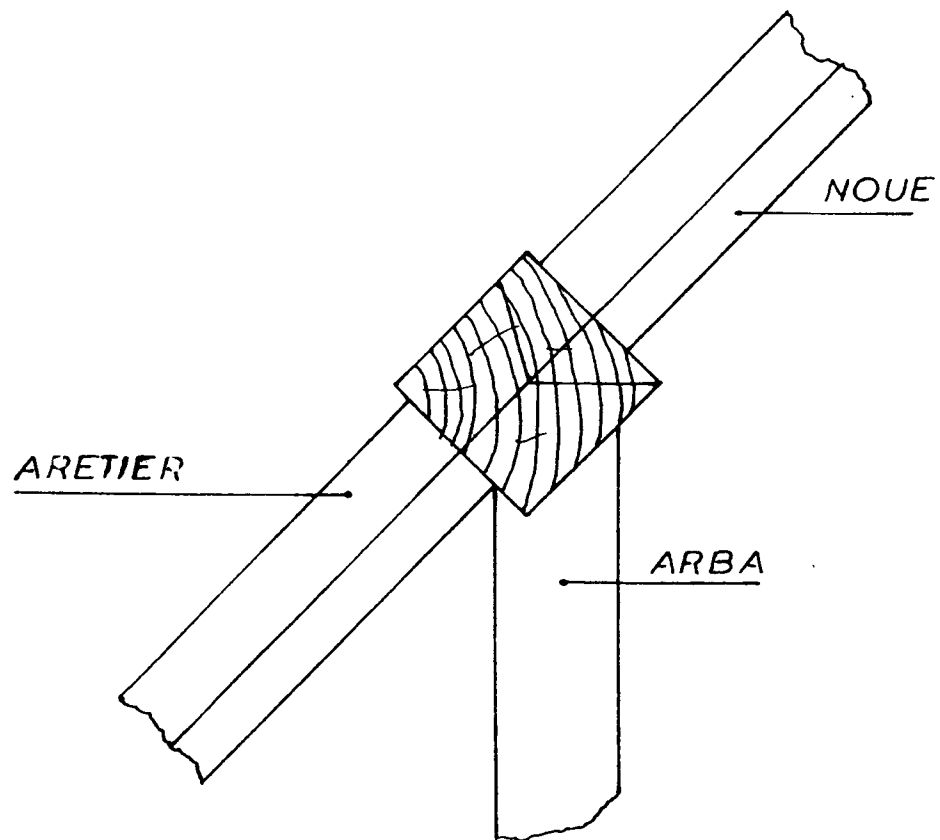
BAREME :

EPURE		TAILLE	
Vue en plan	15 pts		
Elévation des C E - V.G. du C.E. versant A et B - Position de la panne - Position de la contre fiche - Position de la sablière	45 pts 7 pts 4 pts 4 pts 5 pts	Couronnement du poinçon	20 pts
Coupes de pannes et d'empanons - coupes de panne - coupes d'empanon	25 pts 15 pts 10 pts	Assemblage	15 pts
Elévation de l'arêtier et de la noue - V.G. arêtier et noue vue par bout - Occupation de pannes : A C - Dégauchissement de la contre fiche	35 pts 15 pts 5 pts 10 pts 5 pts	Gabarit	15 pts
Couronnement du poinçon	10 pts	Marquage	5 pts
Présentation	05 pts	Montage	5 pts
		Présentation	5 pts
TOTAL	135 pts	TOTAL	65 pts
TOTAL		TOTAL	200 pts

GROUPEMENT INTERACADEMIQUE II			BEP	Bois et Matériaux Associés		
SECTEUR 8 - bâtiment			CAP	Charpente		X
SESSION 2003	Code	Forme	Durée	PREPARATION ET MISE EN ŒUVRE		Coef.
Epreuve	EP2	Pratique	4h	SUJET		6
						Feuille
						3/4

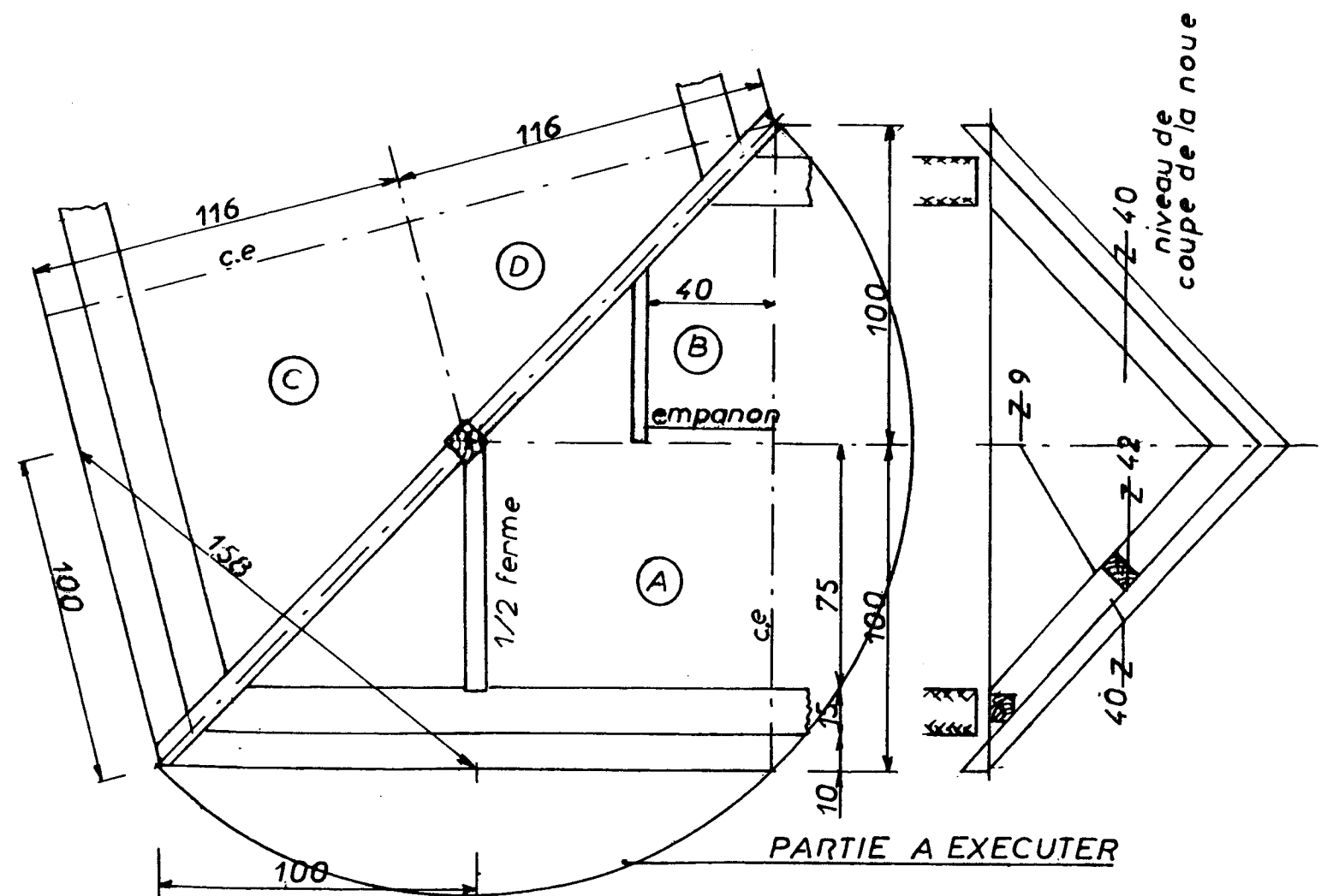
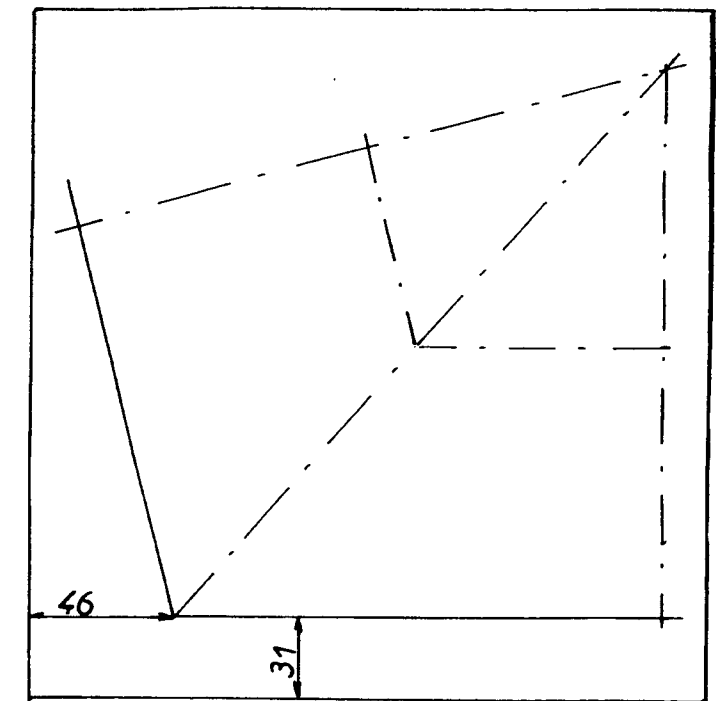


DETAIL DE LA SABLIERE



DETAIL DE LA POSITION DE LA DEMI FERME

IMPLANTATION



GROUPEMENT INTERACADEMIQUE II			BEP	Bois et Matériaux Associés		
SECTEUR 8 - bâtiment			CAP	Charpente		X
SESSION 2003	Code	Forme	Durée	PREPARATION ET MISE EN ŒUVRE		Coeff. Feuille
Epreuve	EP2	Pratique	4h	SUJET		6 4/4