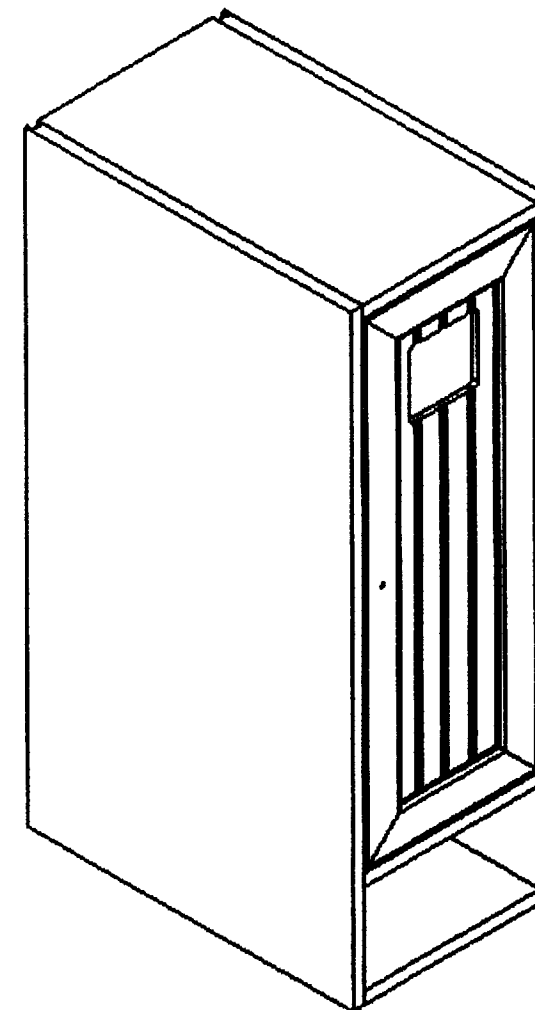


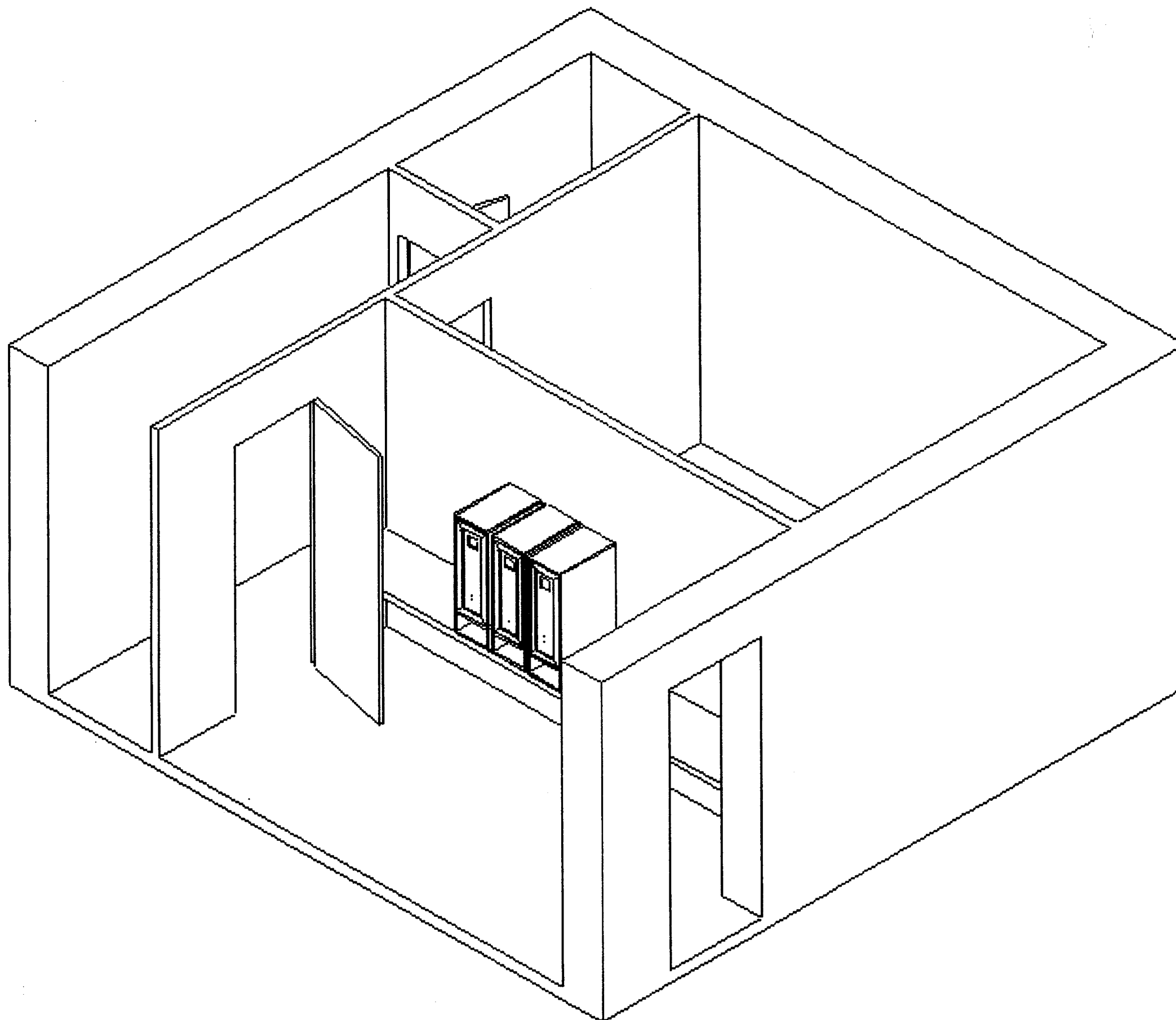
## Composition du dossier

Mise en situation du vestiaire	1 / 8
Descriptif vestiaire	2 / 8
Fiche matériaux	3 / 8
Travail demandé	4 / 8
Dessins du caisson	5 / 8
Dessins porte onglet	6 / 8
Fiche d'évaluation	7 / 8
Documents quincaillerie	8 / 8

# DOSSIER SUJET



GROUPEMENT INTERACADEMIQUE II				BEP	Bois et Matériaux Associés	X
SECTEUR 8 - BATIMENT				CAP	Menuiserie Agencement	X
SESSION 2003	Code	Forme	Durée	REALISATION ET TECHNOLOGIE		Coef. 10
Epreuve	EP 1 - A	Pratique	14 h	Sujet		8 Feuilles



<b>GROUPEMENT INTERACADEMIQUE II</b>	<b>BEP</b>	<b>Bois et Matériaux Associés</b>	<b>X</b>	<b>SESSION 2003</b>	<b>Code</b>	<b>Forme</b>	<b>Durée</b>	<b>REALISATION ET TECHNOLOGIE</b>	<b>Coef.</b>	<b>10</b>
<b>SECTEUR 8 - BATIMENT</b>	<b>CAP</b>	<b>Menuiserie Agencement</b>	<b>X</b>	<b>Epreuve</b>	<b>EP 1-A</b>	<b>Pratique</b>	<b>14 h</b>	<b>Sujet</b>	<b>Feuille</b>	<b>1 / 8</b>

## Descriptif vestiaire

## - FICHE MATERIAUX - - BOIS ET DERIVES -

### Sous-ensemble 1

- Les éléments du caisson seront assemblés par vis d'assemblage : DIREKTA 2 réf. 019556 (Catalogue Hettich 2001).
- La position est définie sur le plan, le perçage s'effectuera soit à la perceuse verticale, éventuellement à la mortaiseuse à mèche avec montage, ou perceuse portable.
- Le fond sera positionné en feuillure débouchante et fixé à l'aide de 10 vis VBA de 3 x 16.
- Les chants apparents des panneaux restent bruts.
- Deux butées de verrouillage «excentrique» positionnent la porte en affleurement réf. 030102 (Catalogue Hettich 2001).

### Sous-ensemble 2

- La porte est assemblée à 45° par lamellos N° 10.
- Le panneau fait l'objet d'une évaluation en cours de réalisation.
- Le ferrage de la porte sera réalisé à droite, à l'aide de deux charnières invisibles ; axe de perçage haut et bas 100 mm sur machine pré réglée.
- La fermeture de la porte s'effectuera par un loqueteau magnétique et un bouton en acier.

### Finition de l'ensemble

- Le caisson (S/1) devra permettre sur l'extérieur l'application d'une peinture.
- Les parties massives (S/2) recevront un vernis polyuréthane.

GROUPEMENT INTERACADEMIQUE II				BEP	Bois et Matériaux Associés	X
SECTEUR 8 - BATIMENT				CAP	Menuiserie Agencement	X
SESSION 2003	Code	Forme	Durée	REALISATION ET TECHNOLOGIE		Coef. 10
Epreuve	EP 1 A	Pratique	14 h	Sujet		Feuille 2 / 8

### Sous-ensemble 1

Nombre	Cotes débit	Cotes débit	Epaisseur Cotes finies	Matière
2	930	510	18	Triply
2	510	300	18	Triply
1	500	300	18	Triply
1	925	330	5	Médium

### Sous-ensemble 2

#### Massif

Nombre	Cotes débit	Cotes finies	Epaisseur Cotes finies	Matière
2	740	55	24	Hêtre
1	570	55	24	Hêtre

#### Panneau

Nombre	Cotes débit	Cotes finies	Epaisseur Cotes finies	Matière
1	650	200 (Cote débit)	8	MDF Bleu

GROUPEMENT INTERACADEMIQUE II				BEP	BOIS ET MATERIAUX ASSOCIES	X
SECTEUR 8 - BATIMENT				CAP	MENUISERIE AGENCEMENT	X
SESSION 2003	Code	Forme	Durée	REALISATION ET TECHNOLOGIE		Coef. 10
Epreuve	EP 1-A	Pratique	14 h	Sujet		Feuille 3 / 8

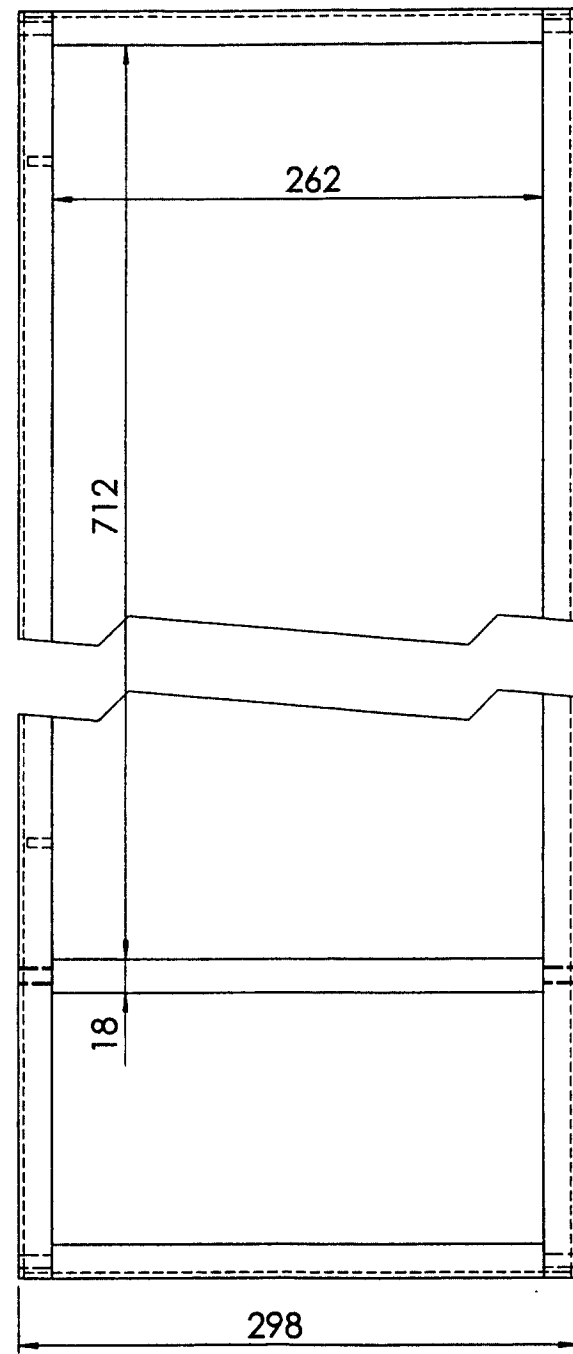
C/S	TRAVAIL DEMANDE	RESSOURCES	EXIGENCES	Sous barème	Barème
-----	-----------------	------------	-----------	-------------	--------

### TRAVAIL DEMANDE

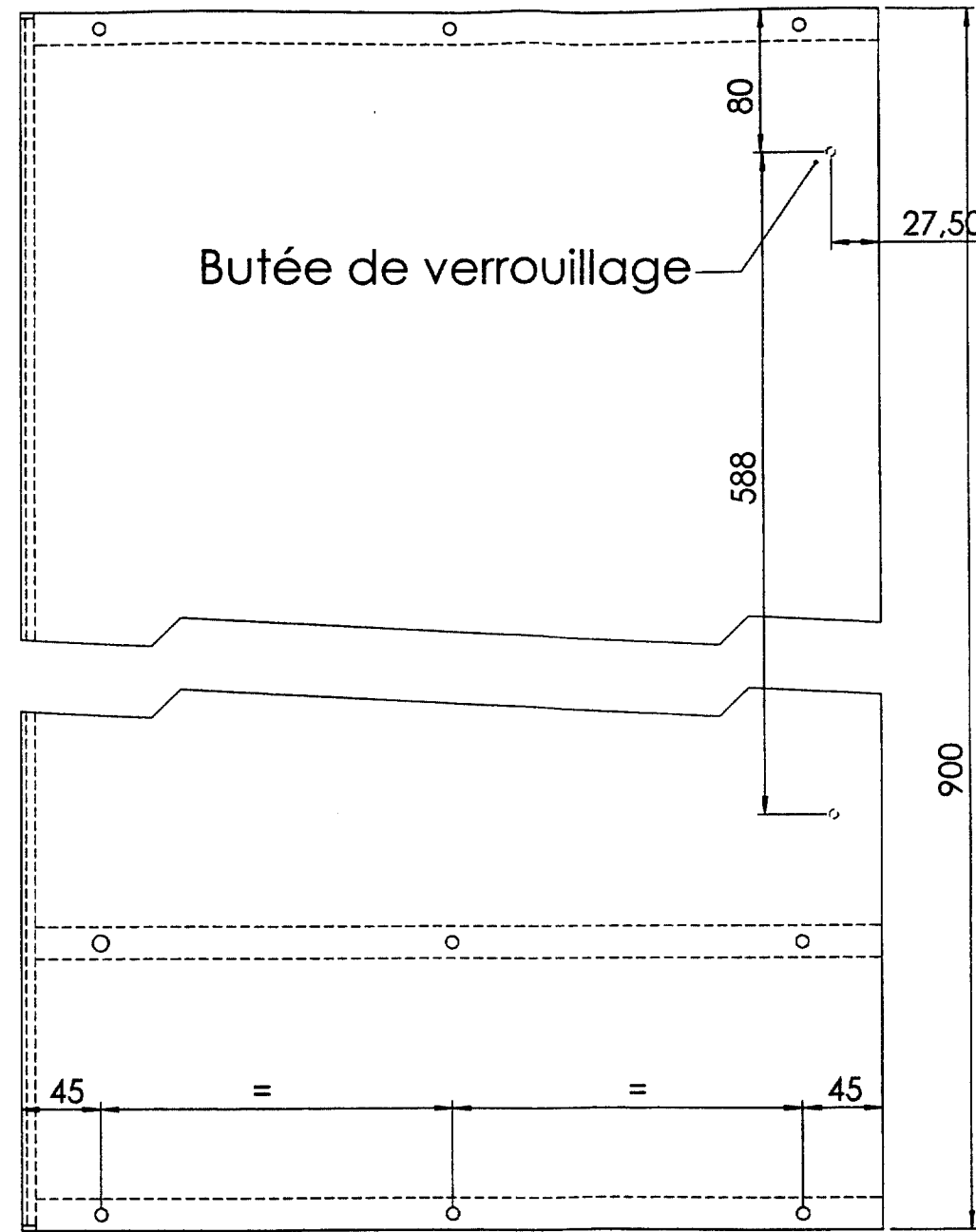
C3 03 – Conduire les opérations – mettre en œuvre et réaliser	Réaliser le module du vestiaire défini par le dossier	<ul style="list-style-type: none"> <li>- Les éléments bois et dérivés</li> <li>- La quincaillerie</li> <li>- Les dessins d'exécution</li> <li>- Le descriptif et la nomenclature</li> </ul>	<ul style="list-style-type: none"> <li>- Qualité d'exécution du produit</li> </ul>	/	/200
	Réaliser le sous-ensemble 1	<ul style="list-style-type: none"> <li>- Les panneaux sont fournis avec surcotes</li> <li>- La scie circulaire à format</li> <li>- La toupie pré-réglée</li> <li>- La mortaiseuse à mèche</li> <li>- La perceuse à colonne</li> <li>- La perceuse portative</li> </ul>	<ul style="list-style-type: none"> <li>- Respect des cotes</li> <li>- Equerrage et gauche</li> <li>- Position des vis</li> <li>- Fixation du fond</li> </ul>	/15 /10 /20 /15	/60
	Réaliser le panneau du sous-ensemble 2 - Calibrage (évaluation) - Profilage des élévis	<ul style="list-style-type: none"> <li>- La scie circulaire à format</li> <li>- La toupie (à régler) hauteur de la rainure</li> </ul>	<ul style="list-style-type: none"> <li>- Respect de l'axe de la grille</li> <li>- Sécurité de l'usinage</li> <li>- Temps d'exécution</li> </ul>	/10 /10 /5	/25
	Réaliser le sous-ensemble 2	<ul style="list-style-type: none"> <li>- Toupie pré-réglée</li> <li>- Scie circulaire à onglet</li> <li>- Entailleuse pour lamellos</li> </ul>	<ul style="list-style-type: none"> <li>- Respect des cotes</li> <li>- Equerrage et planéité</li> <li>- Qualité des coupes</li> <li>- Ajustage du panneau</li> </ul>	/10 /10 /24 /16	/60
	Ferrer la porte	<ul style="list-style-type: none"> <li>- Perceuse à colonne : Mèche Ø 26 mm</li> <li>- Loqueteau magnétique</li> <li>- Bouton</li> </ul>	<ul style="list-style-type: none"> <li>- Positionnement des quincailleries</li> <li>- Respect des jeux</li> <li>- Fonctionnement de la porte</li> <li>- Pose du bouton et loqueteau</li> <li>- Affleurement de la porte</li> </ul>	/10 /3 /5 /5 /2	/25
	Réaliser la finition de l'ouvrage	- Finition manuelle	<ul style="list-style-type: none"> <li>- Qualité de la porte</li> <li>- Aspect de l'ouvrage en vue d'une commercialisation</li> </ul>	/18 /12	/30
	Nota : Pour toute pièce changée				

GROUPEMENT INTERACADEMIQUE II	BEP	Bois et Matériaux Associés	X	SESSION 2003	Code	Forme	Durée	REALISATION ET TECHNOLOGIE	Coef.	10
SECTEUR 8 - BATIMENT	CAP	Menuiserie Agencement	X	Epreuve	EP 1-A	Pratique	14 h	Sujet	Feuille	4 / 8

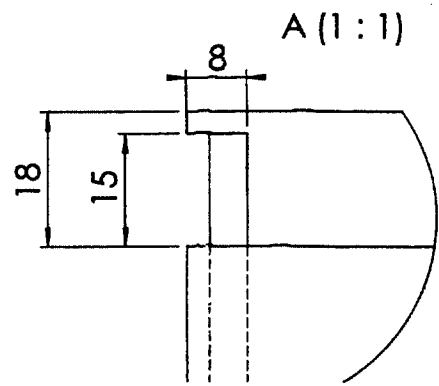
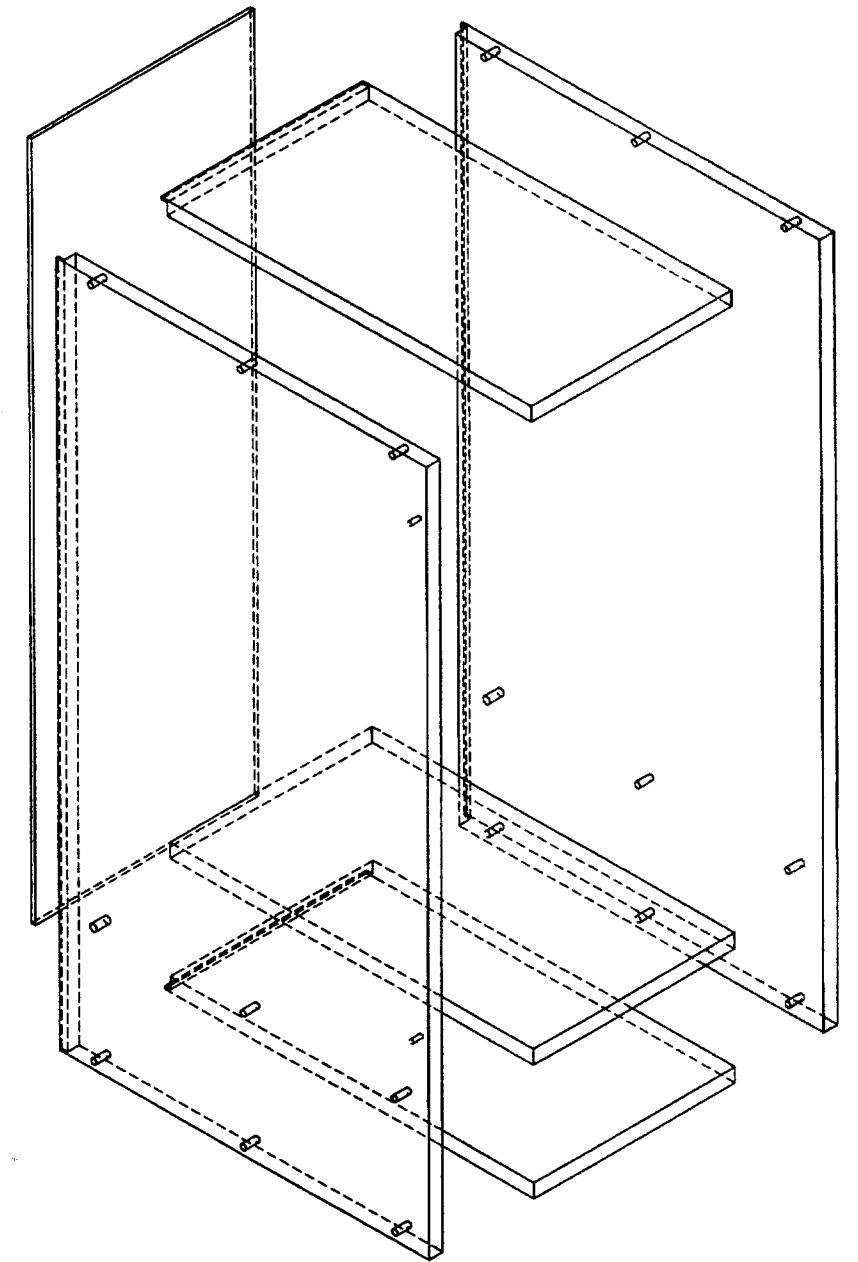
Vue de FACE



Vue de COTE

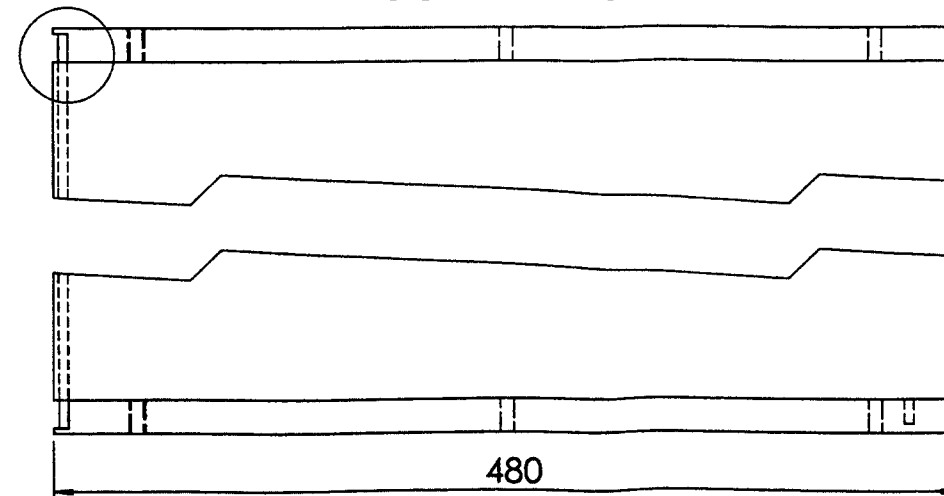


Vue ECLATEE



A

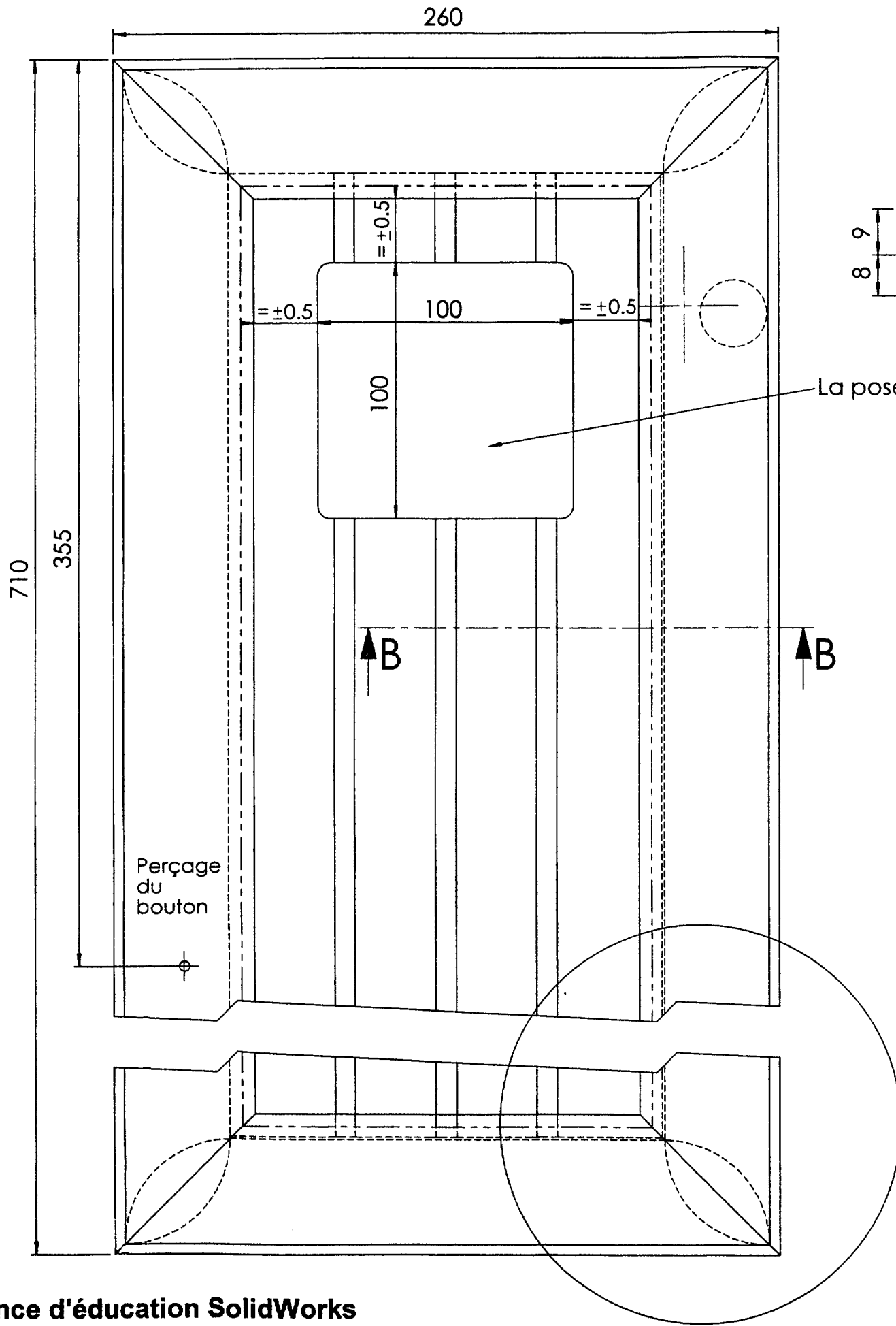
Vue de DESSUS



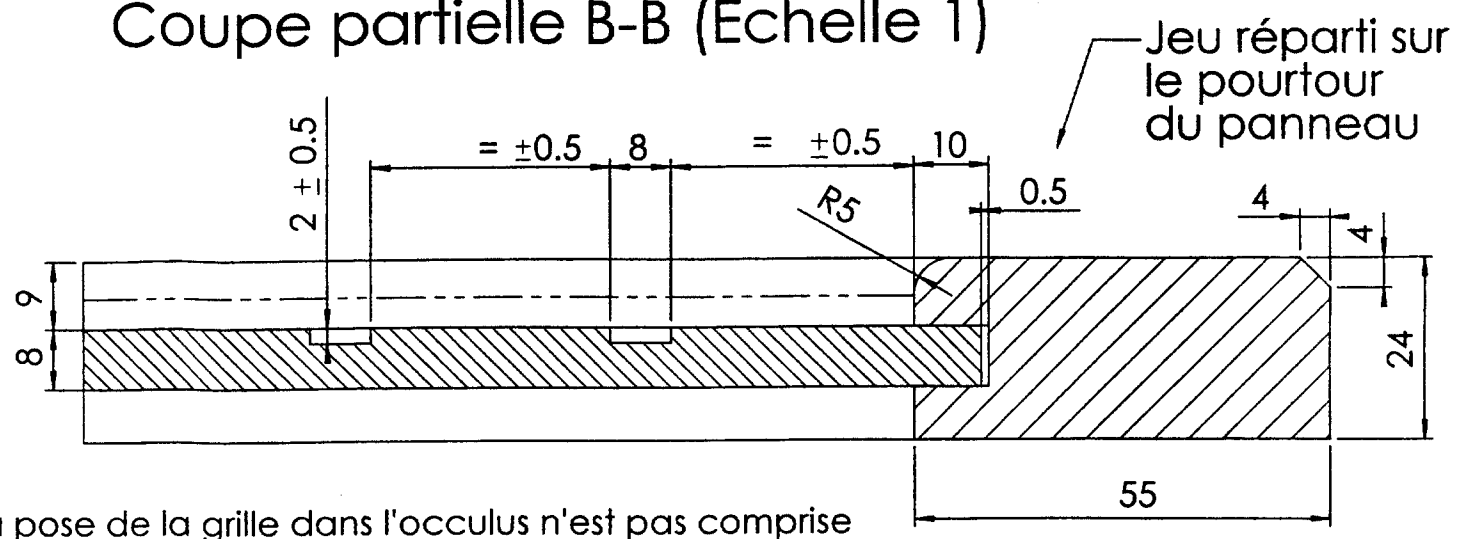
S / E 1

Licence d'éducation SolidWorks  
A titre éducatif uniquement

GRUPE INTERACADEMIQUE II	BEP	Bois et Matériaux Associés	X	SESSION 2003	Code	Forme	Durée	REALISATION ET TECHNOLOGIE	Coef.	10
SECTEUR 8 - BATIMENT	CAP	Menuiserie d'Agencement	X	Epreuve	EP1 A	Pratique	14 h	Sujet	Feuille	5/8



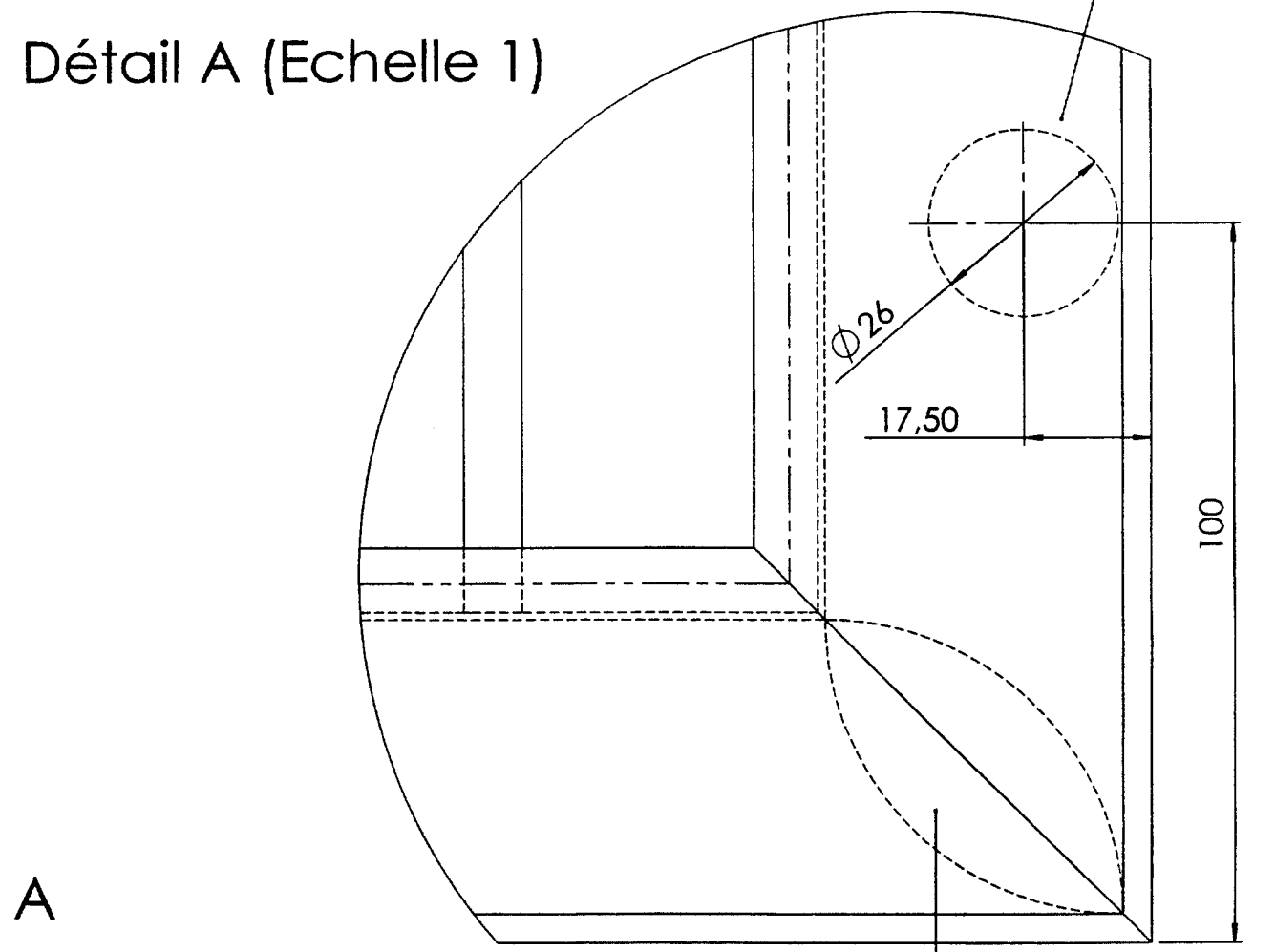
Coupe partielle B-B (Echelle 1)



La pose de la grille dans l'oculus n'est pas comprise

Perçage charnière invisible profondeur 12

Détail A (Echelle 1)



A

S / E 2

Licence d'éducation SolidWorks  
A titre éducatif uniquement

GRUPE INTERACADEMIQUE II	BEP	Bois et Matériaux Associés	X	SESSION 2003	Code	Forme	Durée	REALISATION ET TECHNOLOGIE	Coef.	10
SECTEUR 8 - BATIMENT	CAP	Menuiserie d'Agencement	X	Epreuve	EP1 A	Pratique	14 h	Sujet	Feuille	6 / 8

Centre d'examen : .....

Numéro de candidat : .....

**Fiche d'évaluation du sous ensemble 2**

**Elément Panneau**

<b>Cotes Panneau</b> - H ± 0,5 - L ± 0,5	<b>/ 5</b>
<b>Ordre logique de calibrage</b>	<b>/ 5</b>
<b>Sécurité d'usinage</b> (Utilisation des moyens de protection)	<b>/ 10</b>
<b>Temps d'exécution</b> - 10 minutes Maxi - - Au delà de 10 mn ⇒ 0	<b>/ 5</b>
<b>Total</b>	<b>/ 25</b>

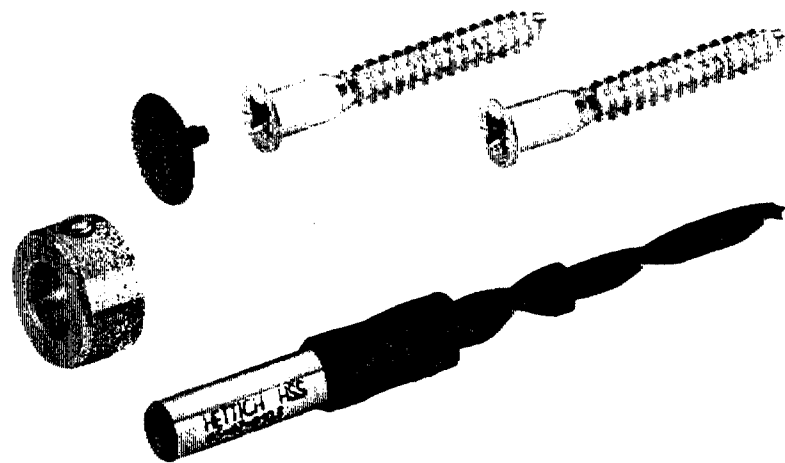
<b>GROUPEMENT INTERACADEMIQUE II</b>				<b>BEP</b>	<b>BOIS ET MATERIAUX ASSOCIES</b>	<b>X</b>	
<b>SECTEUR 8 - BATIMENT</b>				<b>CAP</b>	<b>MENUISERIE AGENCEMENT</b>	<b>X</b>	
<b>SESSION 2003</b>	<b>Code</b>	<b>Forme</b>	<b>Durée</b>	<b>REALISATION ET TECHNOLOGIE</b>		<b>Coef.</b>	<b>10</b>
Epreuve	EP 1-A	Pratique	14 h	Sujet		Feuille	7 / 8

Raccord en une pièce Direkta 2  
avec perçage de trou pour tête et empreinte cruciforme PZ  
acier chromaté

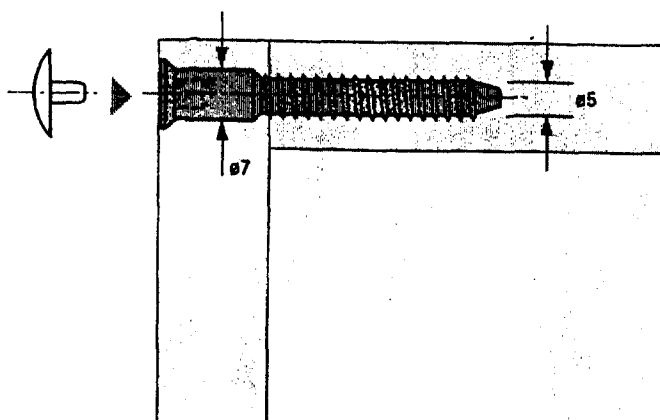
Cache pour Direkta 2  
plastique

Mèche étagée HSS  $\varnothing 5$  mm /  $\varnothing 7$  mm

Bague de réglage

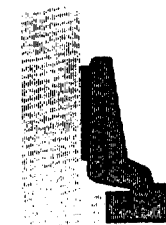
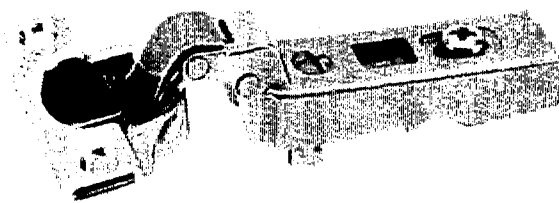


Désignation	Longueur/ Finition	Référence	Qté
Direkta 2	6,3 x 38 mm 6,3 x 50 mm	019 555 019 556	500 500
Cache pour Direkta 2	blanc brun	016 339 016 340	500 500
Mèche étagée		019 446	1
Bague de réglage		024 838	1

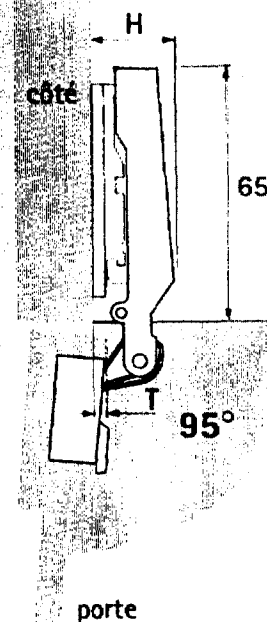


Coudure 16 mm

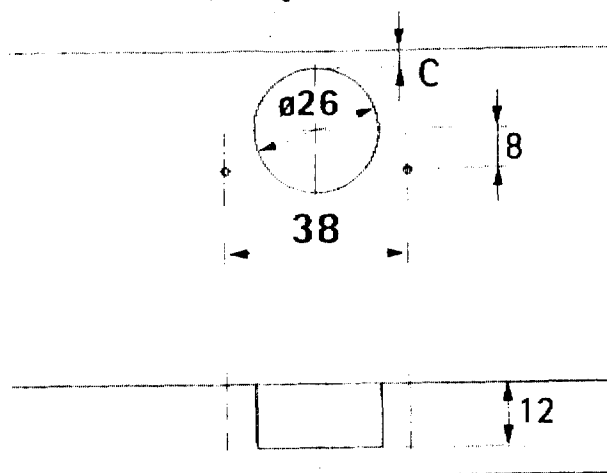
rentrant



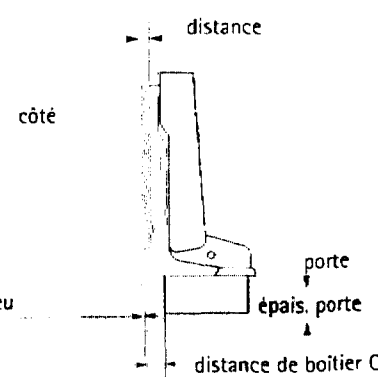
Encombrement T  
pour distance  
de 0 mm  
et distance de  
boîtier de 3 mm



Cotes de perçage T42/26

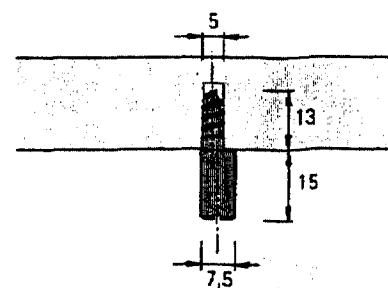


Coudure mm	H mm	T mm
0	19	3,2
9,5	23	12,7
16	29,5	19,2



Dist. boîtier C mm	Epaisseur de porte en mm											
	15	16	17	18	19	20	21	22	23	24	25	
3			0,3	1,1	1,9	2,7	3,6	4,6	5,5	6,4	7,4	
4	0,5	0,8	1,2	1,8	2,5	3,3	4,2	5,0	5,9	6,8	7,7	
4,5	1,0	1,3	1,7	2,3	2,9	3,7	4,5	5,2	6,1	7,0	7,9	
5	1,5	1,8	2,2	2,7	3,2	3,9	4,7	5,5	6,3	7,1	8,0	
5,5	2,0	2,3	2,6	3,0	3,5	4,2	5,0	5,7	6,5	7,3	8,1	

\* réglage de jeu + 4 mm, - 0,5 mm



Butée de verrouillage  
excentrique



Finition	Référence	Qté
nickelé	030 102	100
noir diamant	072 279	100

GROUPEMENT INTERACADEMIQUE II	BEP	Bois et Matériaux Associés	X	SESSION 2003	Code	Forme	Durée	REALISATION ET TECHNOLOGIE	Coef.	10
SECTEUR 8 - BATIMENT	CAP	Menuiserie Agencement	X	Epreuve	EP 1-A	Pratique	14 h	Sujet	Feuille	8 / 8