

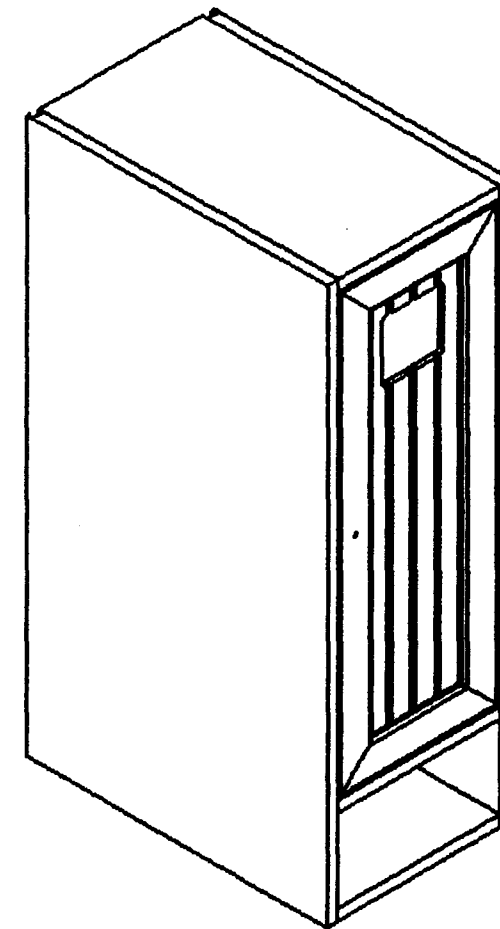
DOSSIER SUJET

Composition du dossier

Feuilles réponses de 1 à 6

Lecture de plans et technologie	1 / 5
Technologie et dessin	2 / 5
Dessin	3 / 5
Art appliqué	4 / 5
Art appliqué	5 / 5

Vestiaire



GROUPEMENT INTERACADEMIQUE II				BEP	Bois et Matériaux Associés	X
SECTEUR 8 - BATIMENT				CAP	Menuiserie Agencement	X
SESSION 2003	Code	Forme	Durée	Réalisation, technologique et arts appliqués		Coef. 10
Epreuve	EP 1-B	Ecrite	4 h	Dossier sujet		5 Feuilles

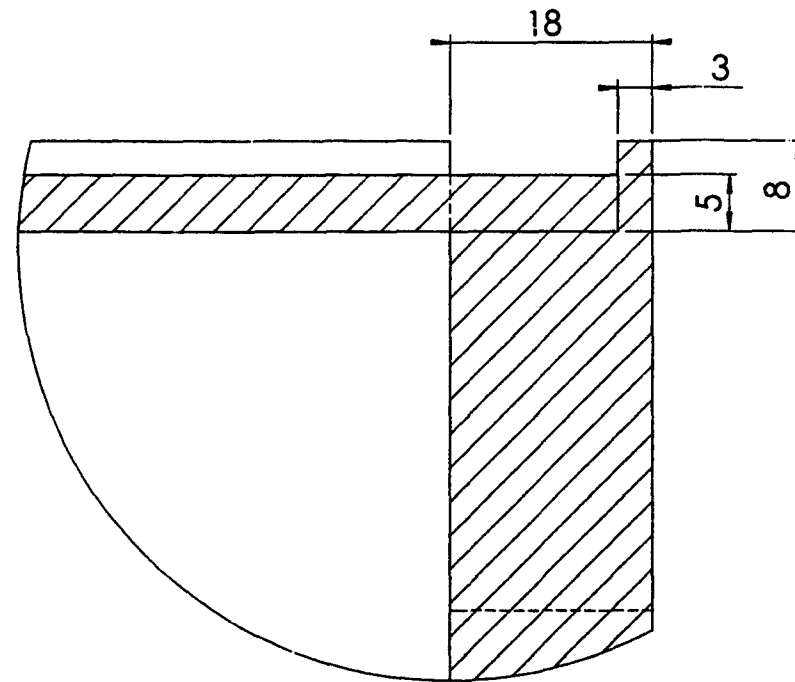
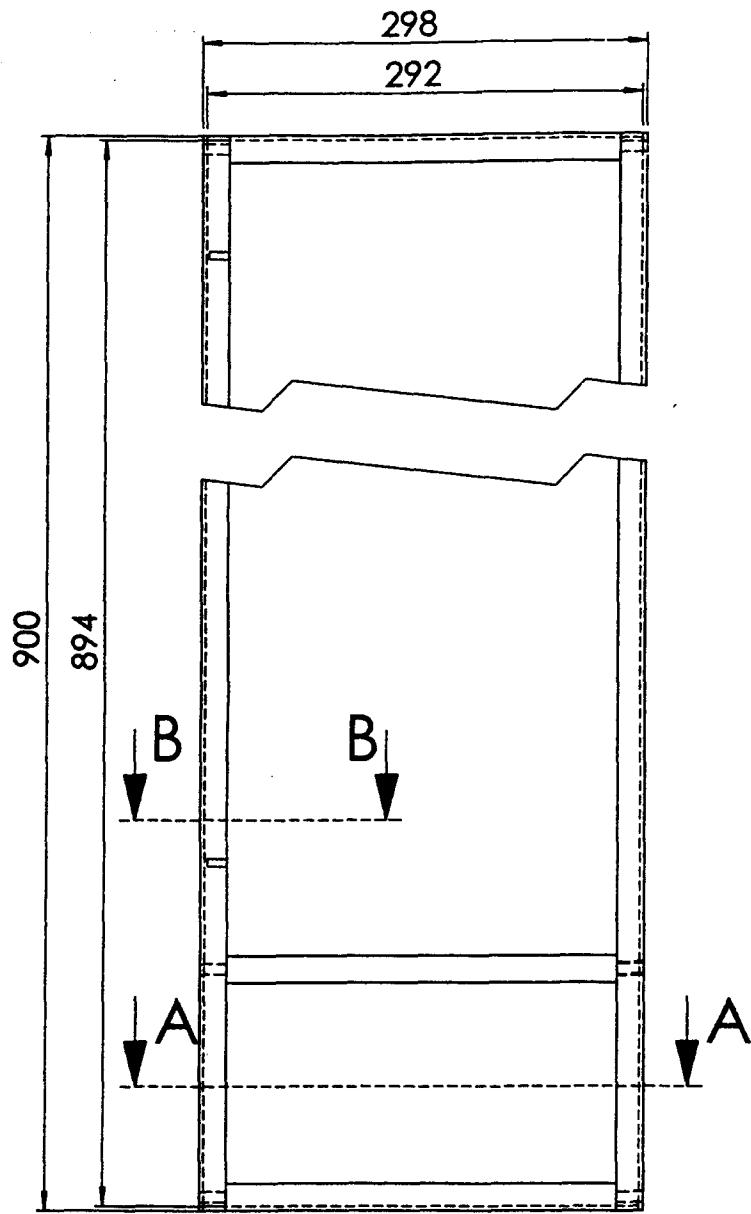
C/S	TRAVAIL DEMANDE	RESSOURCES	EXIGENCES	REPONSES	Barème
S 3.1	Quelle est la surface du terrain ?	Plan de masse	Exactitude de la réponse	Surface =	/5
S 3.1	Quelle est la distance entre l'habitation et la limite de propriété Nord ?	Plan de masse	Exactitude de la réponse	Distance =	/5
C 2.02	Calculer la surface de la chambre 2.	Plan du Rez De Chaussée	Exactitude de la réponse	Surface =	/5
C 1.02 S 8.5	Donner l'orientation de la chambre 1.	Plan du Rez De Chaussée	Exactitude de la réponse	Orientation =	/5
C 2.02	Calculer la hauteur d'une marche de l'escalier Rez de chaussée - Etage.	Plan du Rez De Chaussée Coupes	Exactitude de la réponse	Hauteur =	/5
C 1.02 S 3.1	Donner les dimensions de la fenêtre de la chambre 1.	Plan du Rez De Chaussée	Exactitude de la réponse	H.N.B. = L.N.B. =	/5
C 3.1	Quelle est la pente des toitures principales ?	Coupes	Exactitude de la réponse	Pente =	/5
C 1.02 S 8.5	Donner le nom des éléments de menuiserie repérés et la pièce correspondante. (Ex : Porte-fenêtre du salon)	Façades Coupes Plans RDC - Etage	Exactitude de la réponse	1 - 2 - 3 - 4 -	/10
C 2.02 S 8.5	De quel type de volet, la maison est équipée ?	Façades Descriptif	Exactitude de la réponse		/5
S 11	- A) Les bois sont classés en 2 familles, lesquelles : - B) La porte du vestiaire est fabriquée en hêtre massif, à quelle famille appartient-il ?		Exactitude de la réponse		/6
C2.01 S 68	Pour réaliser la rainure de la porte (largeur de 8 mm), vous disposez d'une fraise de type fixation mécanique de diamètre 160 mm. - A) Quel est votre choix de fraise (référence). - B) Donner le fréquence de rotation, sachant que votre toupie a trois possibilités : - 6 000 tr/mn - 8 000 tr/mn - 10 000 tr/mn - C) Citer les éléments de protection et de sécurité utilisés sur votre toupie afin de pouvoir réaliser votre rainure en toute sécurité.	Dossier ressources Document 7/7 Tableau des fréquences de rotation	Exactitude de la réponse	Référence = Fréquence de rotation = - - - -	/4 /6 /4

Temps conseillé pour la lecture de plans = 30 minutes

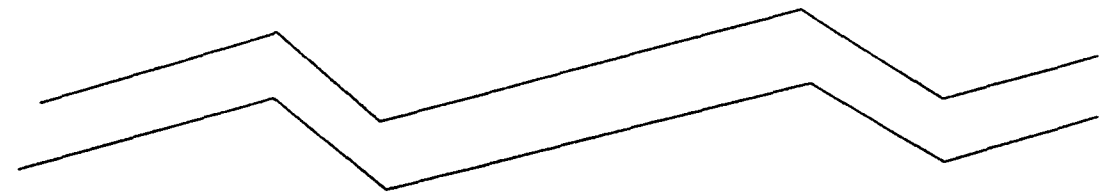
GROUPEMENT INTERACADEMIQUE II	BEP	Bois et Matériaux Associés	X	SESSION 2003	Code	Forme	Durée	Réalisation, technologie et arts appliqués	Coef.	10
SECTEUR 8 - BATIMENT	CAP	Menuiserie agencement	X	Epreuve	EP 1-B	Ecrite	4 h	Sujet	Feuille	1 / 5

Module de vestiaire

détail F (1.5 : 1)

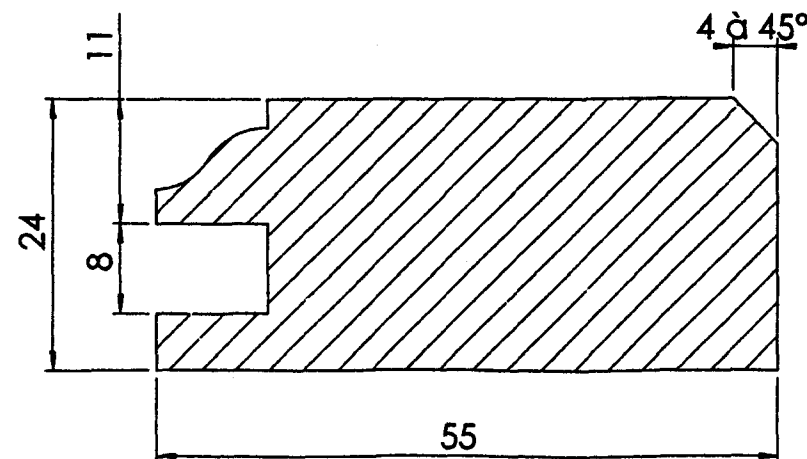
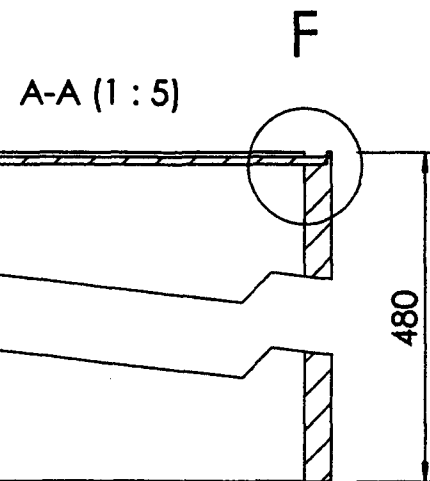


Coupe partielle B-B
avec représentation de la porte
(Echelle 1)



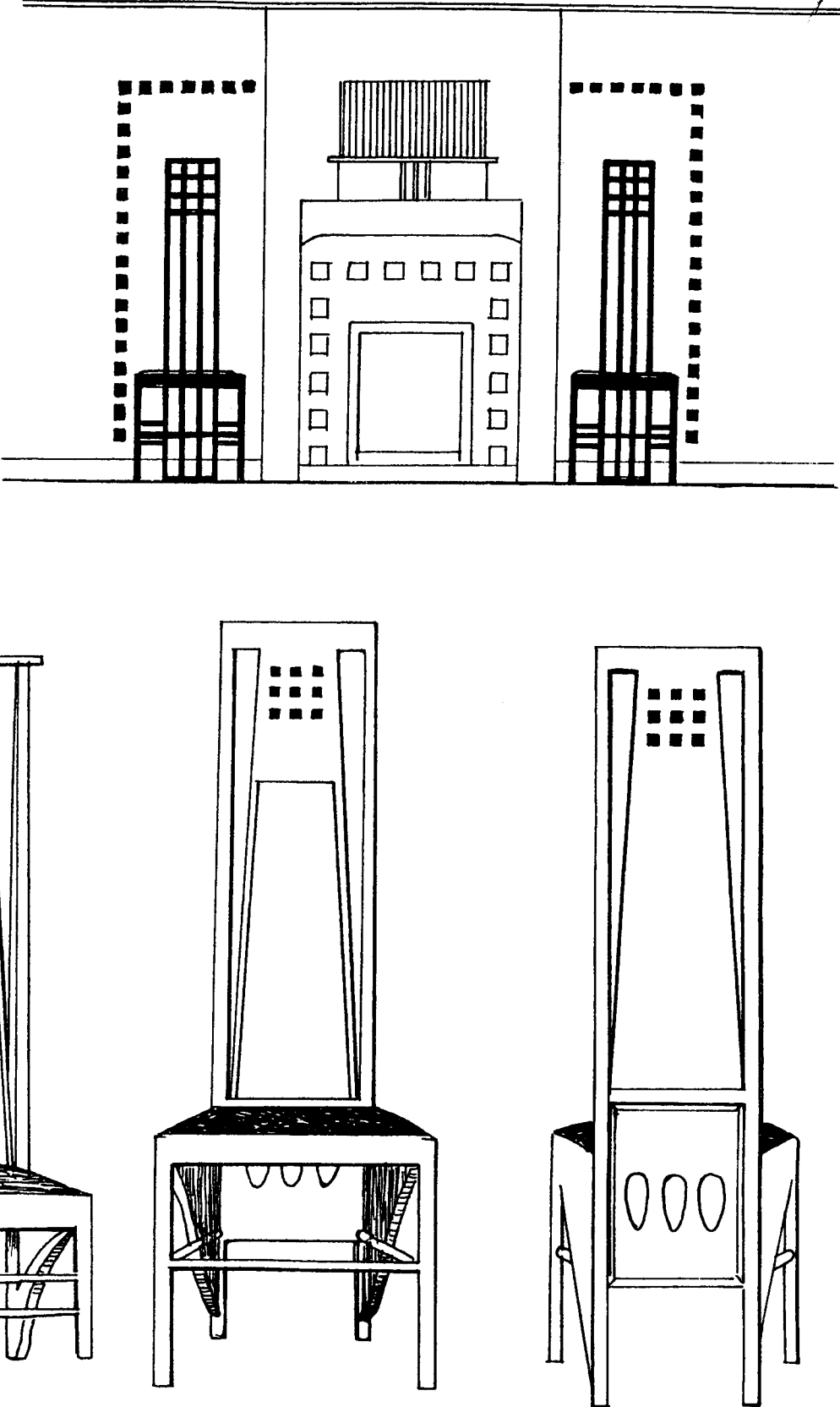
Largeur totale de la porte = 260
(Porte en affleurement avec la façade du caisson
et panneau à glace d'épaisseur 8)

Section du montant 55 x 24 à l'échelle 1.5 : 1



Licence d'éducation SolidWorks
A titre éducatif uniquement

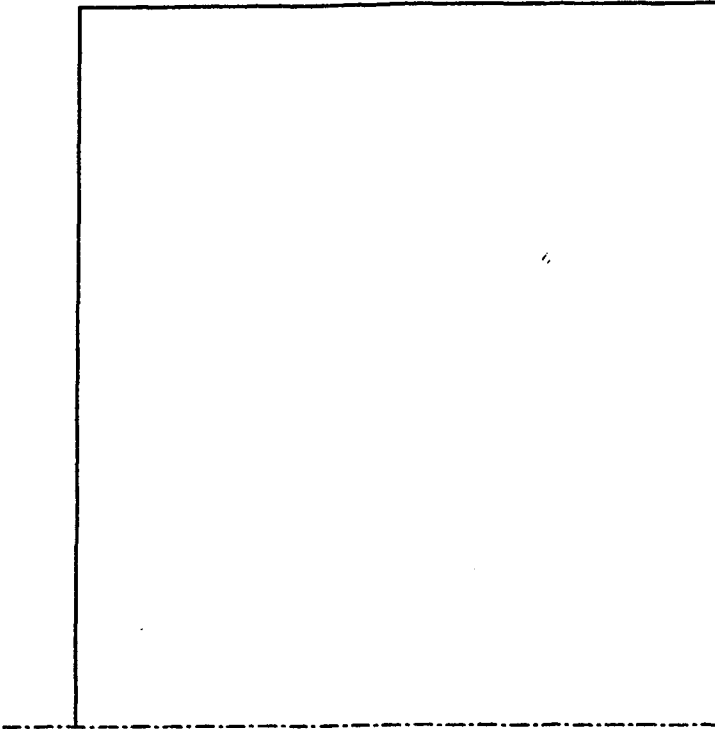
GRUPE INTERACADEMIQUE II	BEP	Bois et Matériaux Associés	X	SESSION 2003	Code	Forme	Durée	Réalisation, technologie et arts appliqués	Coef.	10
SECTEUR 8 - BATIMENT	CAP	Menuiserie d'Agencement	X	Epreuve	EP1 B	Pratique	4 h	Sujet	Feuille	3/5

C / S	TRAVAIL DEMANDE	RESSOURCES	EXIGENCES	DOCUMENTS	Barème
C 2.04	<p>Pour le vestiaire et ses meubles de rangement, le propriétaire, qui aime l'Art Nouveau, souhaiterait que les portes ouvrantes du meuble vestiaire soient du même esprit.</p> <p>1) Observer, analyser le document ressources.</p> <p>2) Concevoir, en vous inspirant des modèles décoratifs du même style, 3 esquisses utilisant perforations, découpages, placage ou superposition de bois, selon vos préférences.</p> <p>Recherches, esquisses à main levée, au trait, crayon HB.</p> <p>Document réponse pré-imprimé cases 1, 2, 3.</p> <p>3) Transférer l'esquisse de votre choix sur le dessin de la porte présentée à l'échelle 1/3.</p> <p>Dessin exécuté aux outils crayons HB, 2B...</p> <p>Document réponse partie droite.</p>	<p>ART NOUVEAU écossais : MACKINTOSH</p> <p>1900 : Une flambée d'invention, de fantaisies, d'audaces se propage à toutes les nations occidentales.</p> <p>Modern style en Angleterre, Art Nouveau en France, Jugendstil en Allemagne, Secessionstil en Autriche, les appellations sont nombreuses.</p> <p>A Glasgow, Ecosse, Mackintosh construit et dirige l'école des beaux-arts.</p> <p>Voulant se démarquer de l'Art Nouveau Européen, riche en lignes souples et ornements parfois chargés, il veut créer un nouveau style, le plus simple et le plus clair possible où même les lignes droites marquent la rupture avec le modern style français et européen.</p>	<p>Questions 1 et 2</p> <p>Diversité des propositions, adéquation entre ressources et esquisses.</p> <p>Sûreté du trait, des directions.</p> <p>Qualité des proportions, de l'interprétation.</p> <p>Question 3</p> <p>Motif correctement placé sur la porte, adéquation entre esquisse et proposition finale</p> <p>Respect des motifs, proportions, qualité d'exécution, rendu.</p>	<p>Mobilier Art Nouveau</p> <p>Mac Kintosh Glasgow, Ecosse</p> 	<p>/4</p> <p>/4</p> <p>17</p>

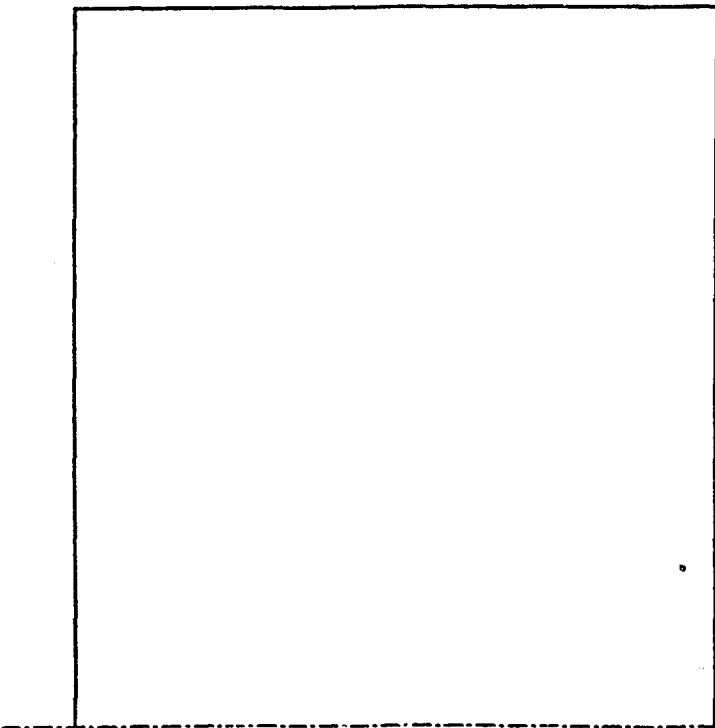
GROUPEMENT INTERACADEMIQUE II	BEP	Bois et Matériaux Associés	X	SESSION 2003	Code	Forme	Durée	Réalisation, technologie et arts appliqués	Coef.	10
SECTEUR 8 - BATIMENT	CAP	Menuiserie Agencement	X	Epreuve	EP 1 B	Ecrite	4 h	Sujet	Feuille	4/5

REPONSES

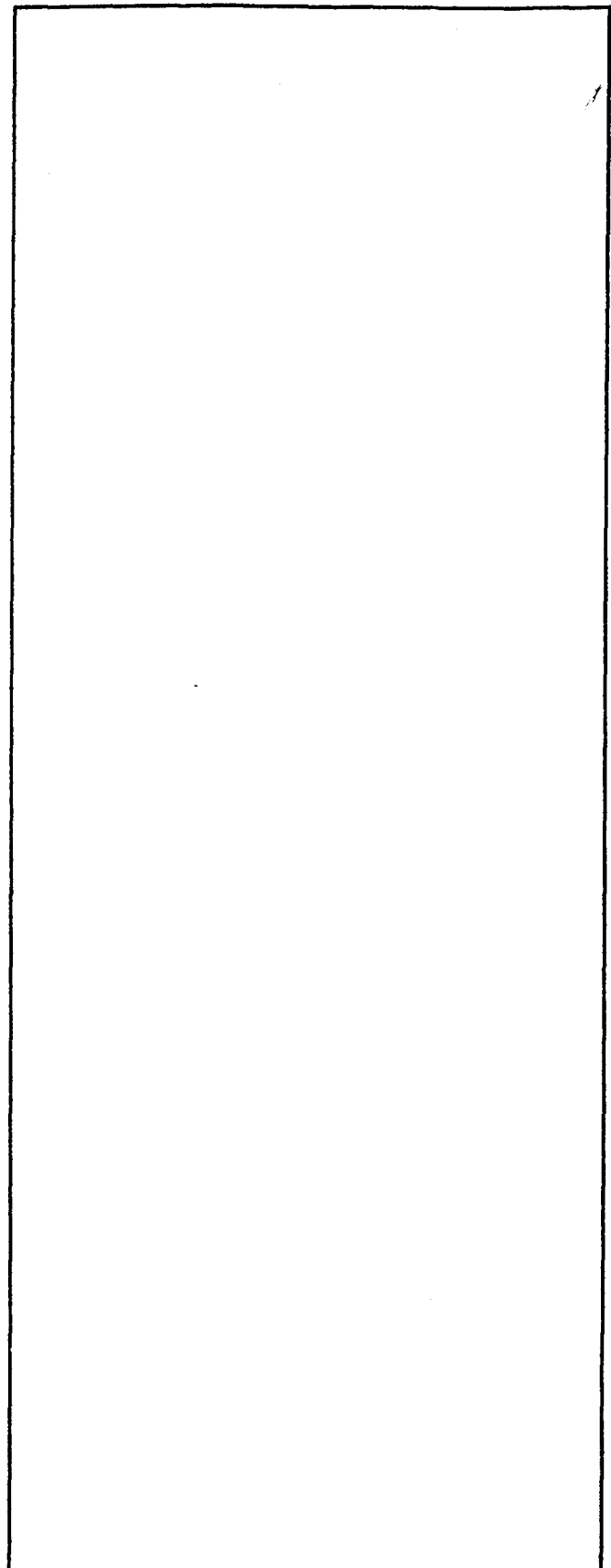
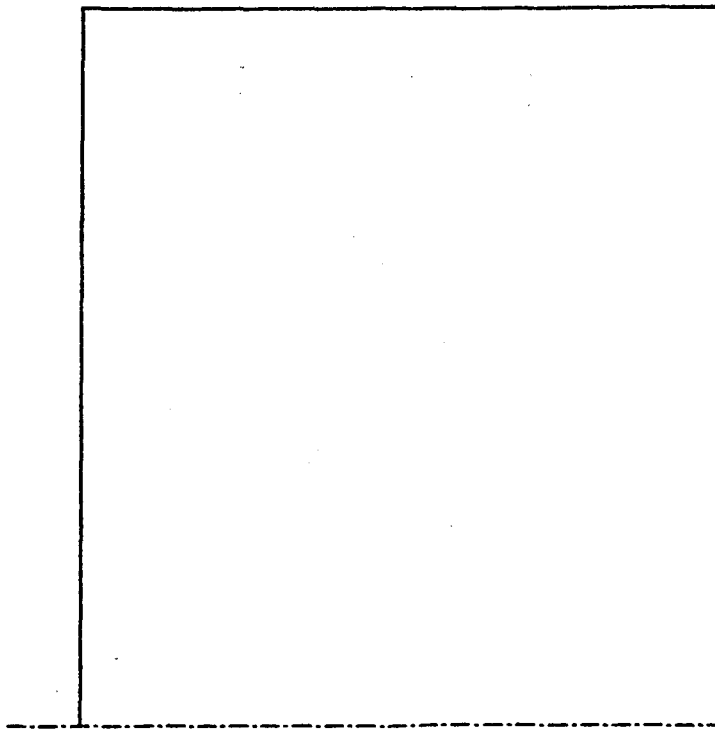
1



2



3



Porte
261 x 710
Echelle 1 / 3

GROUPEMENT INTERACADEMIQUE II	BEP	Bois et Matériaux Associés	X	SESSION 2003	Code	Forme	Durée	Réalisation, technologie et arts appliqués	Coef.	10
SECTEUR 8 - BATIMENT	CAP	Menuiserie Agencement	X	Epreuve	EP 1 B	Ecrite	4 h	Sujet	Feuille	5 / 5