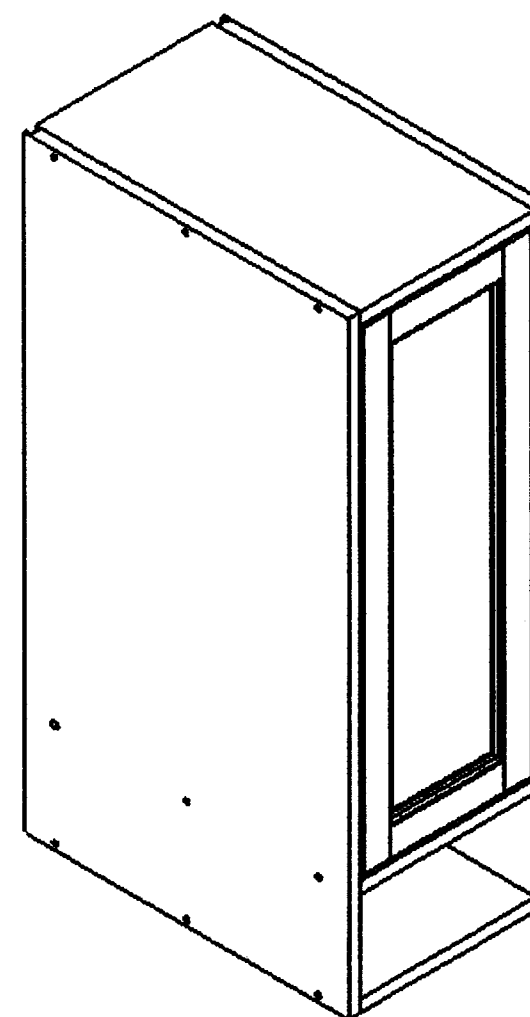


# DOSSIER SUJET

## Composition du dossier

Feuille de préparation et de mise en œuvre.	1 / 4
Descriptif de la porte	2 / 4
Dessin d'ensemble de la porte	3 / 4
Dessins de détails des éléments de la porte	4 / 4



GROUPEMENT INTERACADEMIQUE II				BEP	Bois et Matériaux Associés	
SECTEUR 8 -BATIMENT				CAP	Menuiserie Agencement	X
SESSION 2003	Code	Forme	Durée	Préparation et mise en oeuvre		Coef. 6
Epreuve	EP2	Pratique	4 h	Dossier Sujet		4 feuilles

## Travail demandé

On donne	On demande	On exige
Les dessins de définition	La réalisation de la porte	Une réalisation de l'ouvrage conforme
Le descriptif		
La feuille de débit		
La liste du matériel		
Le barème de correction		

Toute pièce changée sera décomptée de 5 points.

## Barème de correction

Longueur : Tolérance de + ou - 1 mm	/ 10
Largeur : Tolérance de + ou - 1 mm	/ 10
Arasement parement : 10 pts x 4	/ 40
Arasement contre-parement : 5 pts x 4	/ 20
Chevillage	/ 10
Equerrage / Gauche	/ 20
Coupe d'onglet	/ 60
Finition	/ 20
Aspect	/ 10
TOTAL	/ 200

## Anonymat des pièces

Milieu - Traverse haute - Arrière.

Dans un rectangle de 30 x 50

## Parc machines

Machines outils à disposition des candidats :

Mortaiseuse réglée  
Tenonneuse réglée  
Toupie réglée pour le profilage rainure  
moulure  
Scie à panneaux (lame pour panneau mélaminé)

Les machines à poncer sont interdites.

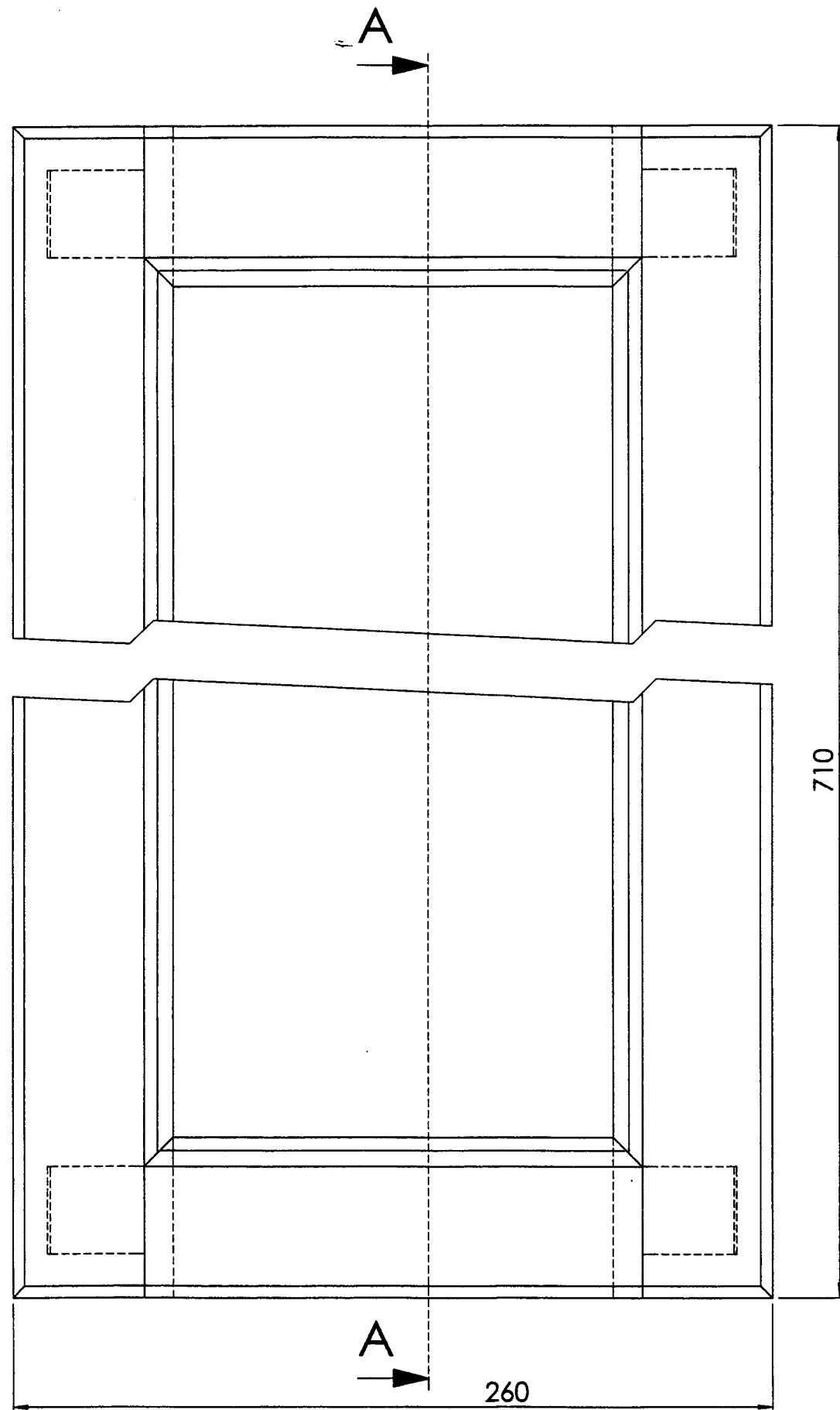
Les machines traditionnelles d'un atelier de menuiserie sont autorisées.

GROUPEMENT INTERACADEMIQUE II				BEP	Bois et Matériaux Associés		
SECTEUR 8 - BATIMENT				CAP	Menuiserie Agencement		X
SESSION 2003	Code	Forme	Durée	Préparation et mise en oeuvre		Coef.	6
Epreuve	EP 2	Pratique	4 h	Dossier Sujet		Feuille	1 / 4

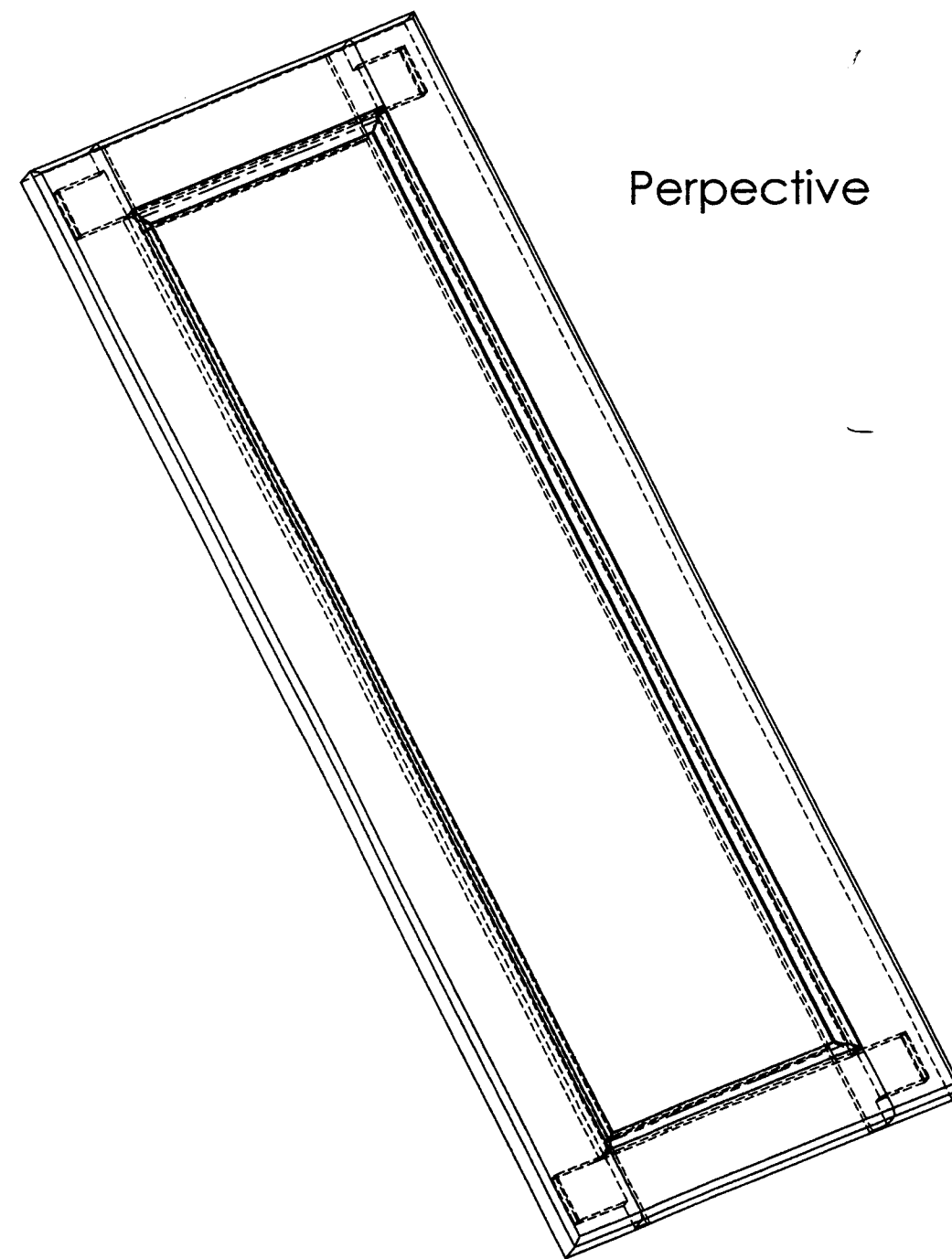
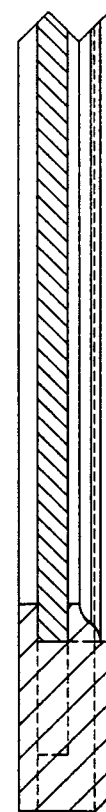
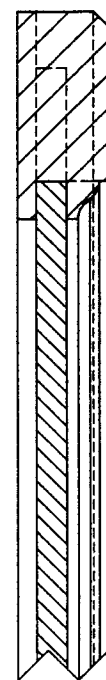
## Descriptif

- Réalisation d'une porte de vestiaire, finition à venir de hauteur 710 mm et de largeur 261 mm.
- Celle ci sera assemblée par tenon et mortaise borgne de 8 mm d'épaisseur.
- La moulure aura une profondeur de 10 mm. La rainure recevant le panneau de mélaminé aura la même profondeur (voir Coupe A-A ).
- La porte sera montée collée et chevillée en faux parement.
- Seule la face parement sera réplanie et poncée manuellement.

<b>GROUPEMENT INTERACADEMIQUE II</b>				<b>BEP</b>	<b>BOIS ET MATERIAUX ASSOCIES</b>	
<b>SECTEUR 8 - BATIMENT</b>				<b>CAP</b>	<b>MENUISERIE AGENCEMENT</b>	<b>X</b>
<b>SESSION 2003</b>	<b>Code</b>	<b>Forme</b>	<b>Durée</b>	<i>Préparation et mise en oeuvre</i>		<b>Coef. 6</b>
Epreuve	<b>EP 2</b>	<b>Pratique</b>	<b>4 h</b>	<b>Dossier Sujet</b>		<b>Feuille 2 / 4</b>



A-A (1 : 2)

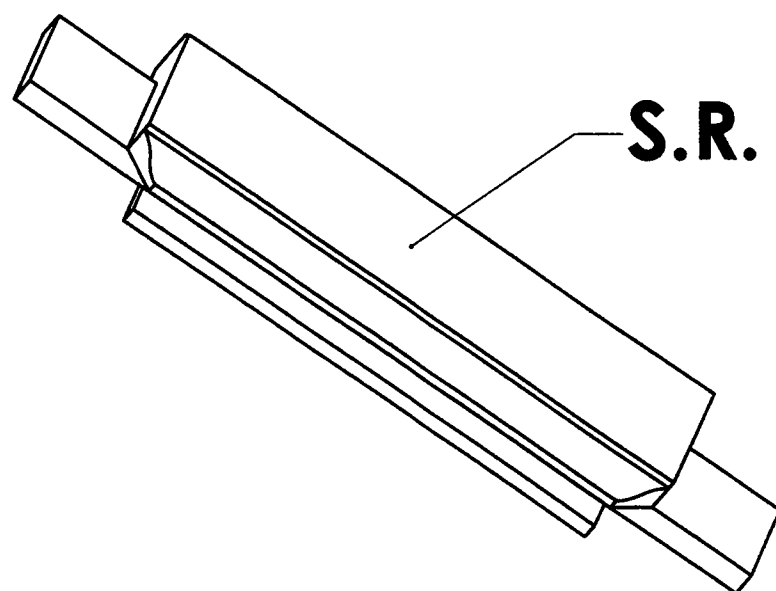
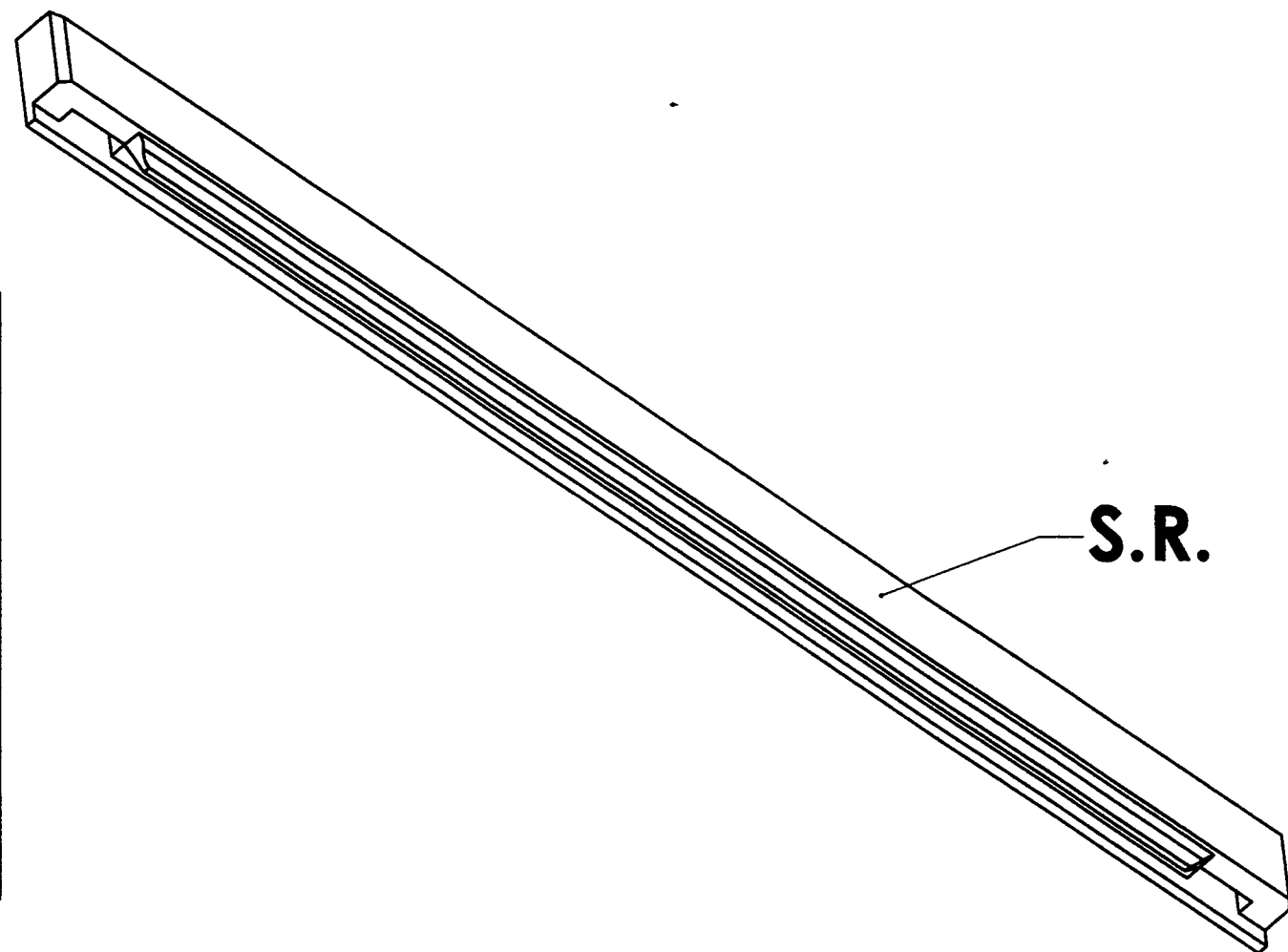
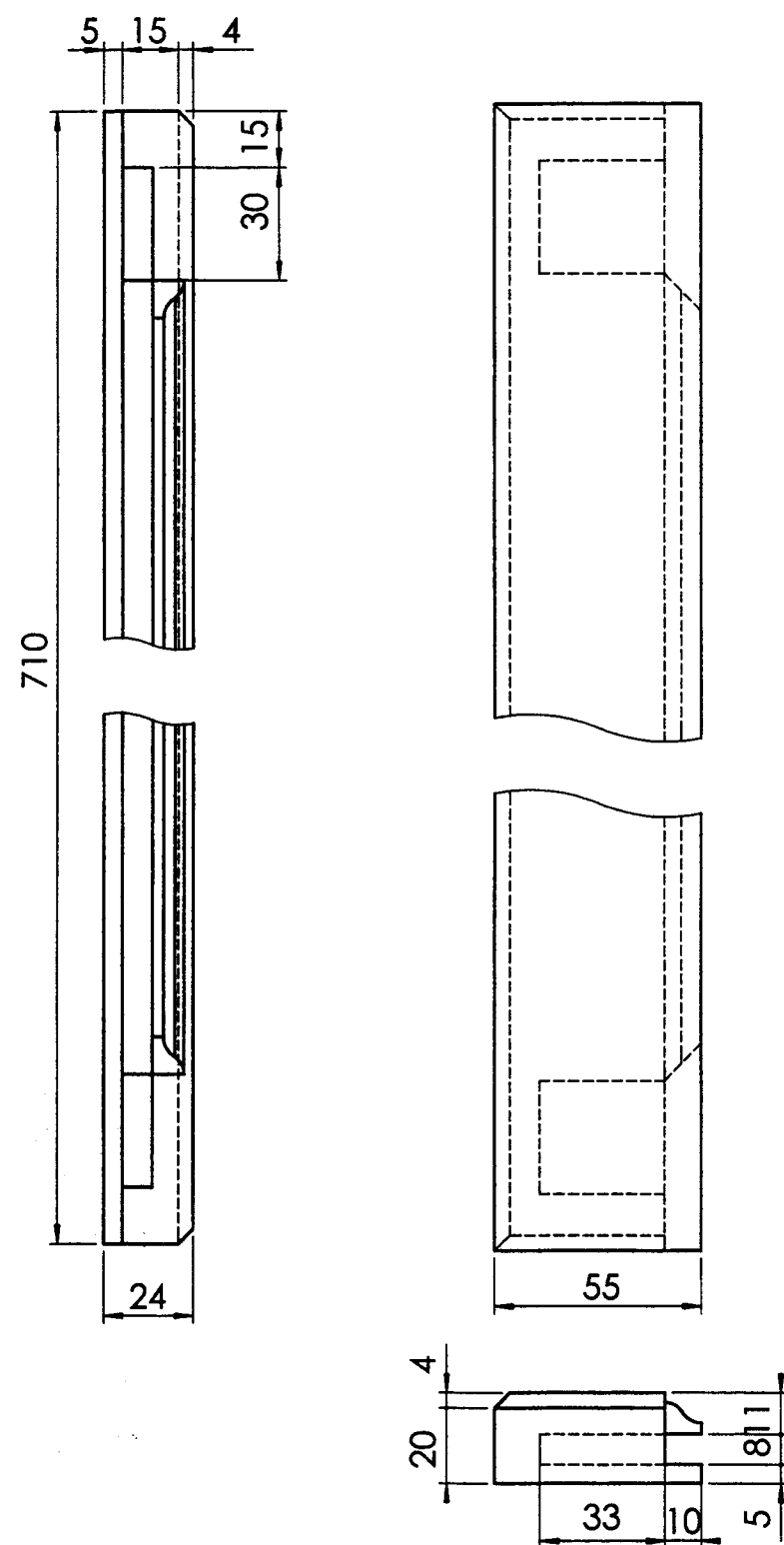


Perspective

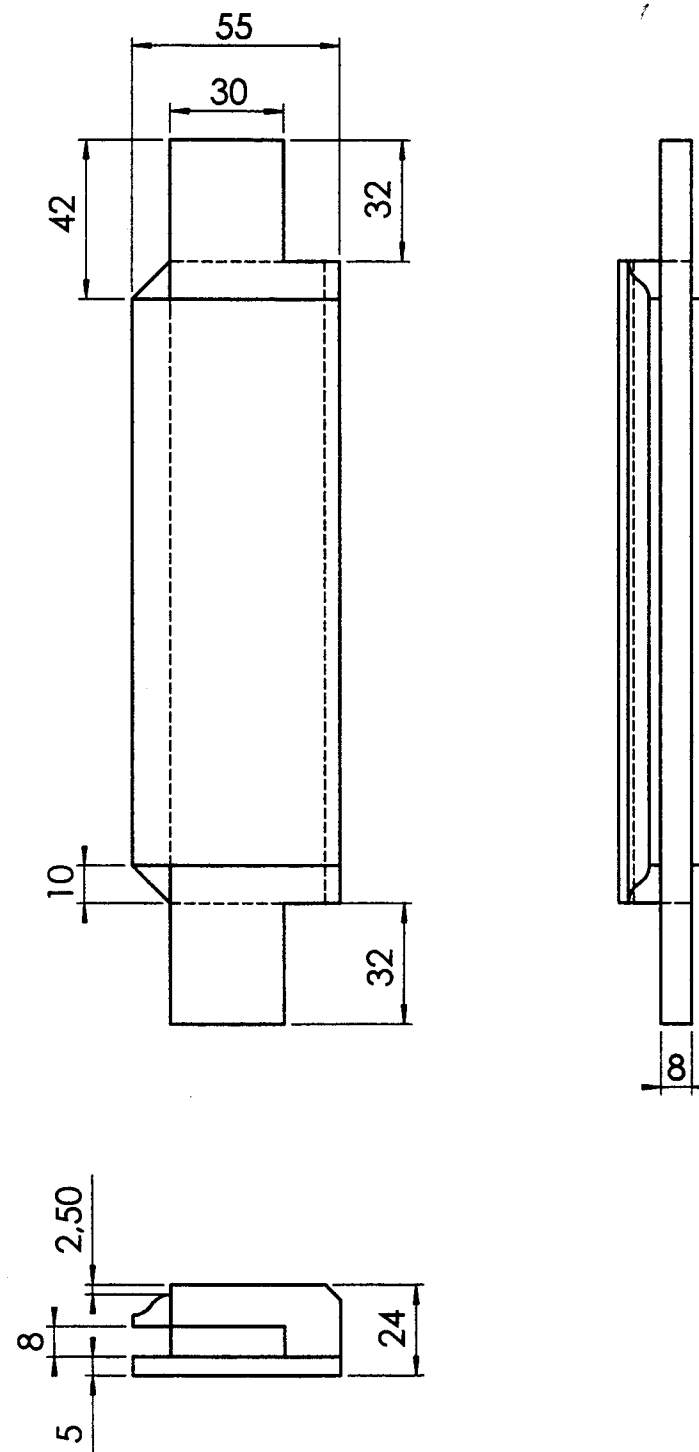
Licence d'éducation SolidWorks  
A titre éducatif uniquement

GRUPE INTERACADEMIQUE II	BEP	Bois et Matériaux Associés		SESSION 2003	Code	Forme	Durée	Préparation et mise en oeuvre	Coef.	6
SECTEUR 8 - BATIMENT	CAP	Menuiserie d'Agencement	X	Epreuve	EP 2	Pratique	4 h	Dossier Sujet	Feuille	3/4

### Montant



### Traverse



Licence d'éducation SolidWorks  
A titre éducatif uniquement

GRUPE INTERACADEMIQUE II	BEP	Bois et Matériaux Associés		SESSION 2003	Code	Forme	Durée	Préparation et mise en oeuvre	Coef.	6
SECTEUR 8 - BATIMENT	CAP	Menuiserie d'Agencement	X	Epreuve	EP 2	Pratique	4 h	Dossier Sujet	Feuille	4/4