

DOSSIER RESSOURCES

COMPOSITION DU DOSSIER :

Descriptif, dessin d'ensemble 1/10 à 2/10

Dessins de définition 3/10 à 10/10

| | | | | | | |
|--------------------------------------|--------------|-----------------|------------|---|-----------|-------------|
| GROUPEMENT INTERACADEMIQUE II | | | BEP | Bois et Matériaux Associés | | X |
| SECTEUR 8 - BATIMENT | | | CAP | Fabrication Industrielle de Mobilier et Menuiserie | | X |
| SESSION 2003 | Code | Forme | Durée | REALISATION ET TECHNOLOGIE | Coeff. | Feuille |
| Epreuve | EP1-A | Pratique | 16h | Dossier ressources | 10 | 0/10 |

CHEVET « OSAKA »

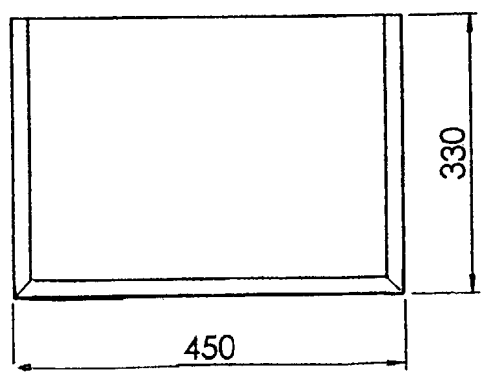
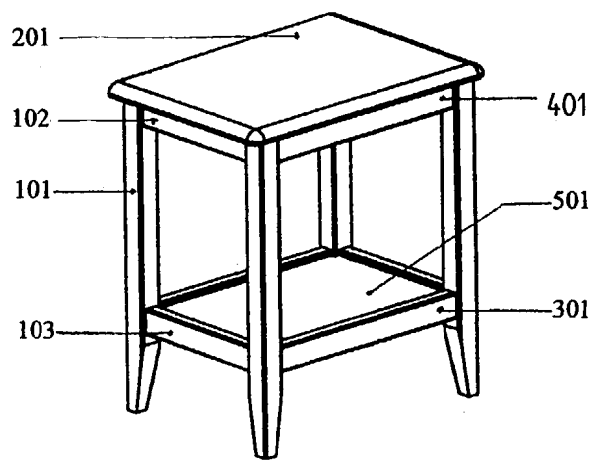
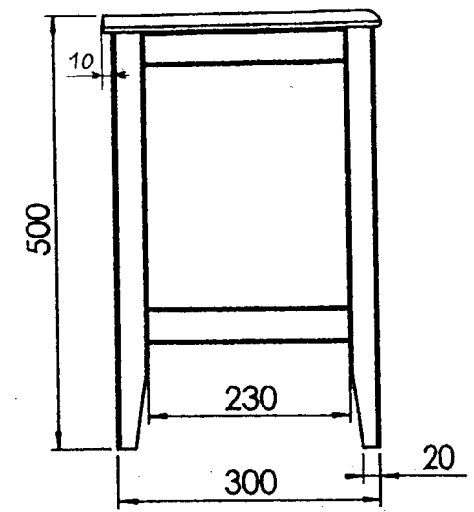
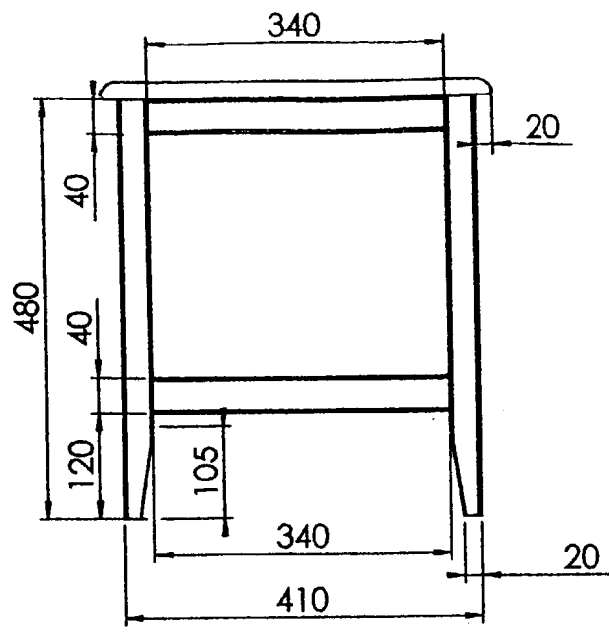
DESCRIPTIF

Ce meuble est fabriqué industriellement sous la référence 1022 par une Entreprise de Charente maritime.

- L'ossature est assemblée par tenons et mortaises
- La tablette 501 est positionnée dans une rainure
- Le dessus est positionné par 2 tourillons et fixé par 4 vis noyées dans les traverses hautes
- Actuellement il est livré monté.

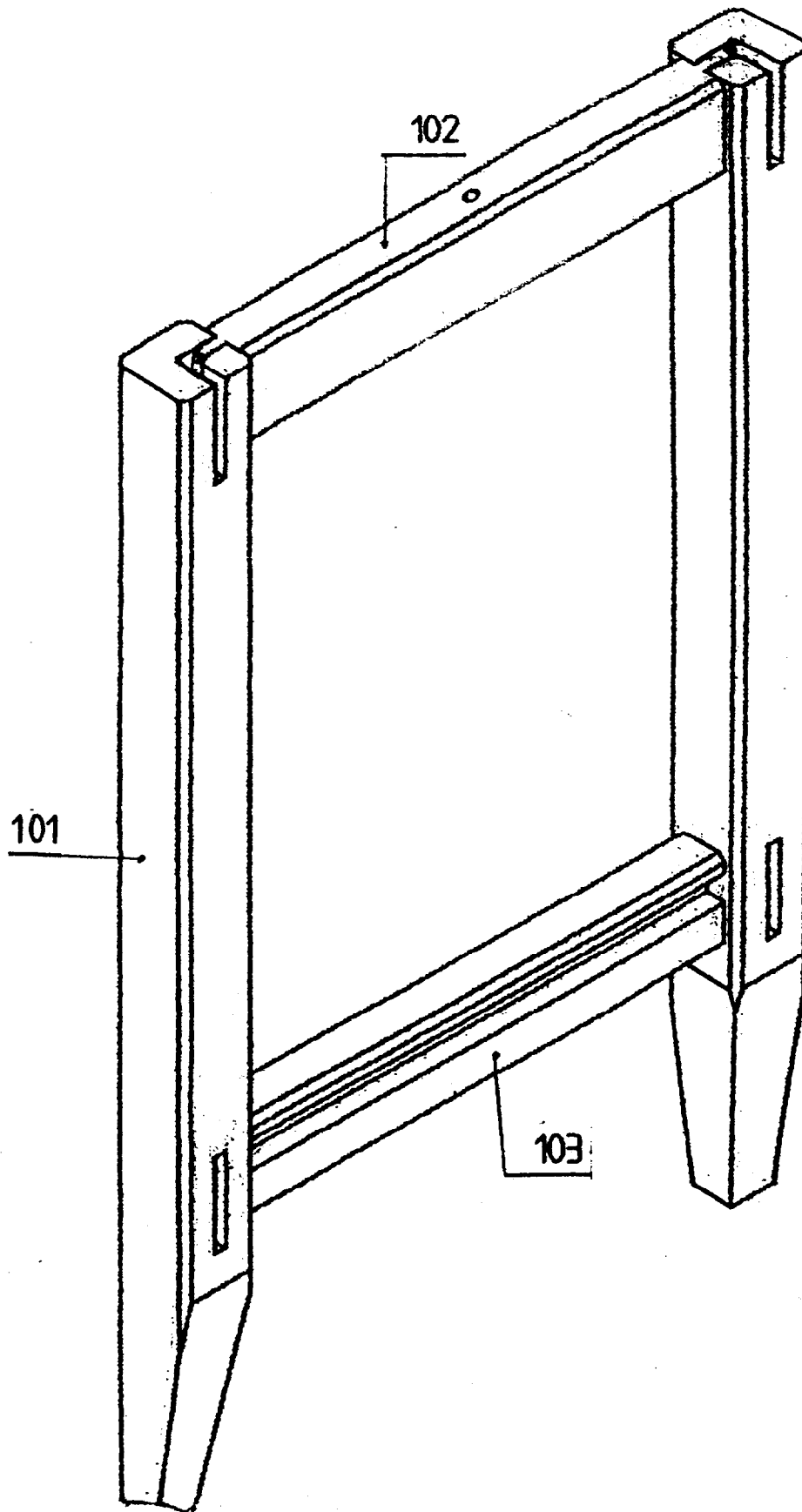


| | | | | | | |
|-------------------------------|--------|----------|-------|----------------------------|--|--------------|
| GROUPEMENT INTERACADEMIQUE II | | | | BEP | Bois et Matériaux Associés | X |
| SECTEUR 8 - BATIMENT | | | | CAP | Fabrication Industrielle de Mobilier et Menuiserie | X |
| SESSION 2003 | Code | Forme | Durée | REALISATION ET TECHNOLOGIE | | Coeff. 10 |
| Epreuve | EP 1-A | Pratique | 16 h | Ressources | | Feuille 1/10 |



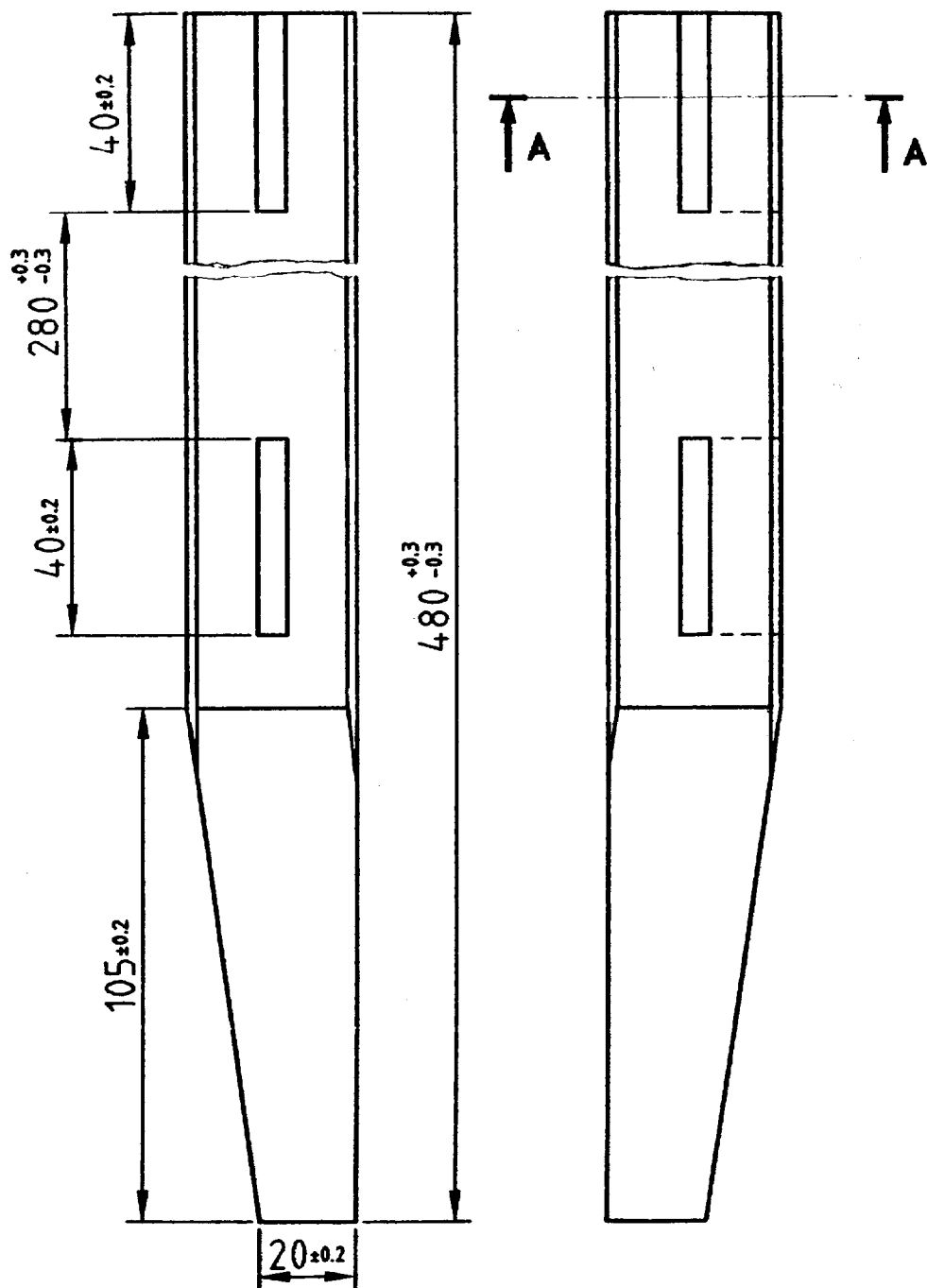
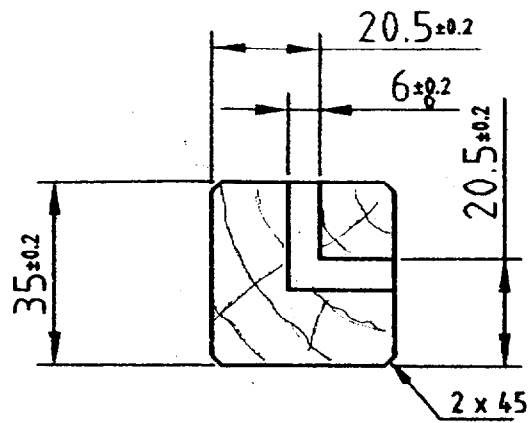
| | | | | |
|-----|----|-----------------------|--------|-----------------------|
| 501 | 01 | Tablette | CPPin | 360/250/5 |
| 401 | 02 | Traverse haute longue | Pin | 368/40/23 |
| 301 | 02 | Traverse basse longue | Pin | 368/40/23 |
| 201 | 01 | Dessus | Medium | 450/330/19 |
| 103 | 02 | Traverse basse courte | Pin | 258/40/23 |
| 102 | 02 | Traverse haute courte | Pin | 258/40/23 |
| 101 | 04 | Montant | Pin | 480/35/35 |
| 100 | 02 | Sous ensemble 1 | Pin | Reperes = 101;102;103 |

| | | | | | | |
|-------------------------------|-------|----------|-------|--|--|---------------|
| GROUPEMENT INTERACADEMIQUE II | | | BEP | Bois et Matériaux Associés | | X |
| SECTEUR 8 - BATIMENT | | | CAP | Fabrication Industrielle de Mobilier et Menuiserie | | X |
| SESSION 2003 | Code | Forme | Durée | REALISATION ET TECHNOLOGIE | | Coef. Feuille |
| Epreuve | EPI-A | Pratique | 16h | Dossier ressources | | 10 2/10 |



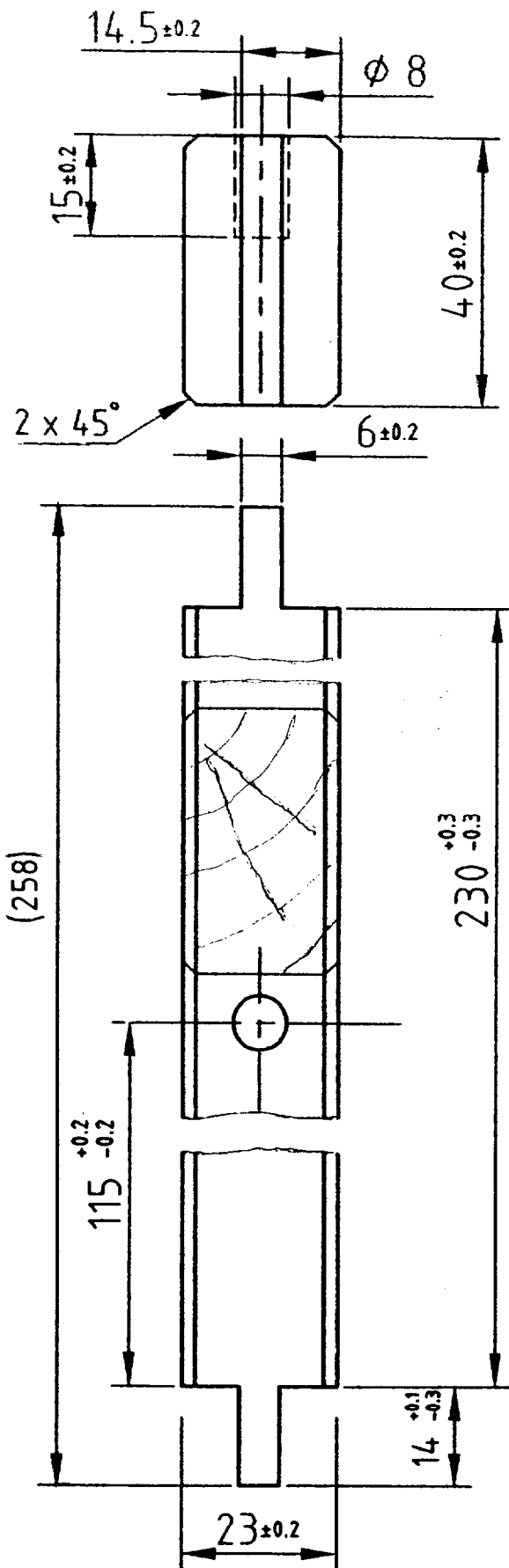
| | | | | |
|-----|----|-------------------|---------|----------------------|
| 100 | 02 | Sous Ensemble N 1 | Ph | Repères -101;102;103 |
| REP | NB | DESIGNATION | MATIERE | OBSERVATIONS |

| | | | | | |
|-------------------------------|-------|----------|-------|--|----------------|
| GROUPEMENT INTERACADEMIQUE II | | | BEP | Bois et Matériaux Associés | X |
| SECTEUR 8 - BATIMENT | | | CAP | Fabrication Industrielle de Mobilier et Menuiserie | X |
| SESSION 2003 | Code | Forme | Durée | REALISATION ET TECHNOLOGIE | Coeff. Feuille |
| Epreuve | EP1-A | Pratique | 16h | Dossier ressources | 10 3/10 |



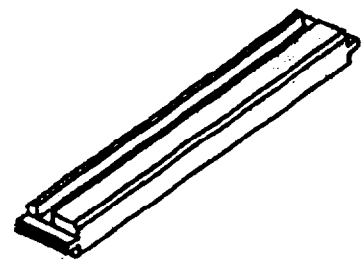
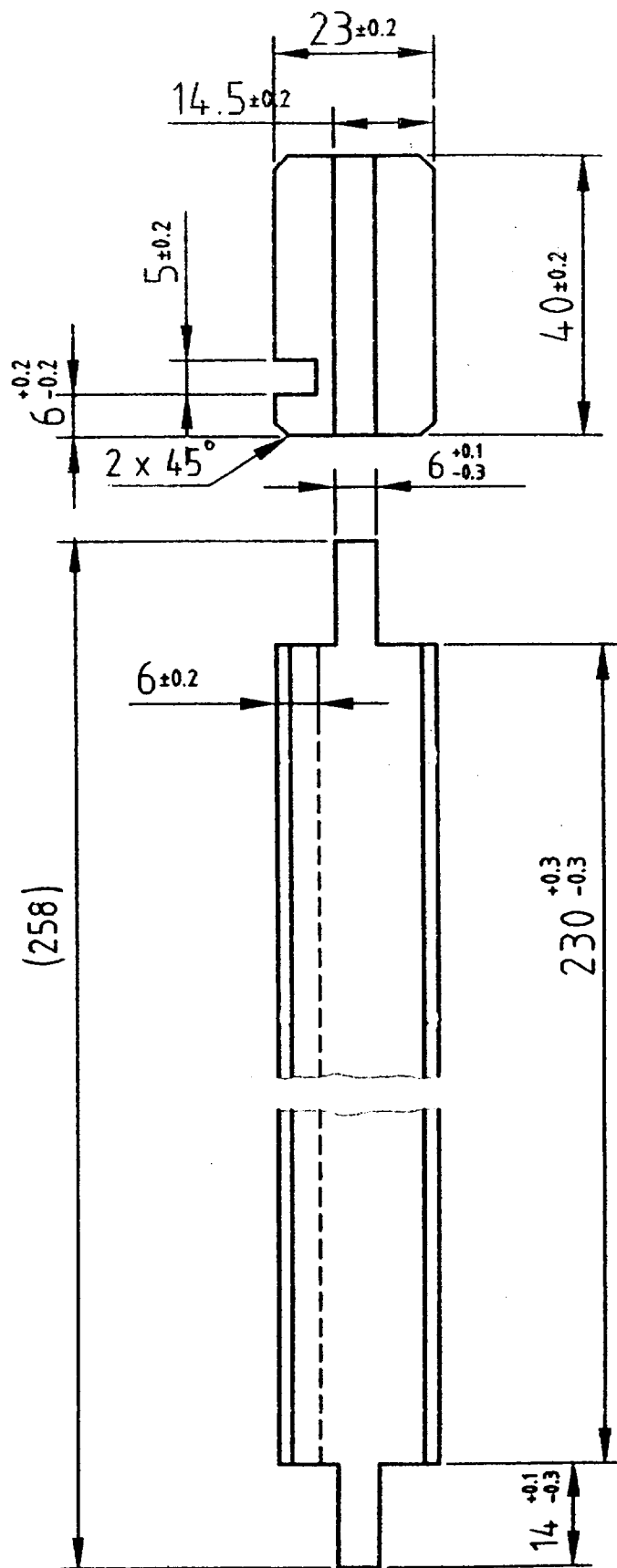
| | | | | |
|-----|----|-------------|---------|--------------|
| 101 | 04 | Montant | Ph | 480/35/35 |
| REP | NB | DESIGNATION | MATIERE | OBSERVATIONS |

| | | | | | |
|-------------------------------|-------|----------|-------|--|----------------|
| GROUPEMENT INTERACADEMIQUE II | | | BEP | Bois et Matériaux Associés | X |
| SECTEUR 8 - BATIMENT | | | CAP | Fabrication Industrielle de Mobilier et Menuiserie | X |
| SESSION 2003 | Code | Forme | Durée | REALISATION ET TECHNOLOGIE | Coeff. Feuille |
| Epreuve | EP1-A | Pratique | 16h | Dossier ressources | 10 4/10 |



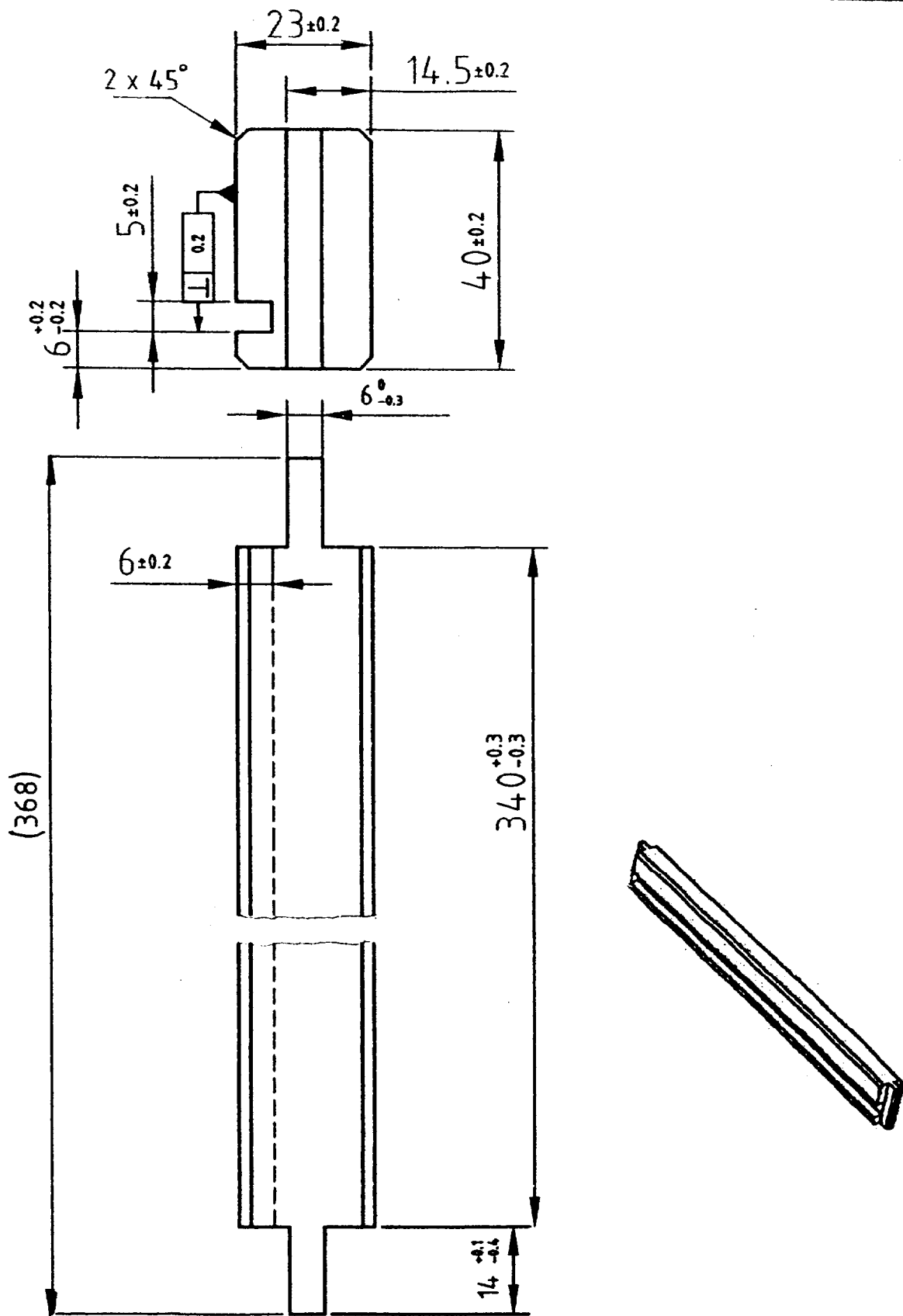
| | | | | |
|-----|----|-----------------------|---------|--------------|
| 102 | 02 | Traverse haute courte | Ph | 258/40/23 |
| REP | NB | DESIGNATION | MATIERE | OBSERVATIONS |

| | | | | | |
|-------------------------------|-------|----------|-------|--|----------------|
| GROUPEMENT INTERACADEMIQUE II | | | BEP | Bois et Matériaux Associés | X |
| SECTEUR 8 - BATIMENT | | | CAP | Fabrication Industrielle de Mobilier et Menuiserie | X |
| SESSION 2003 | Code | Forme | Durée | REALISATION ET TECHNOLOGIE | Coeff. Feuille |
| Epreuve | EP1-A | Pratique | 16h | Dossier ressources | 10 5/10 |



| | | | | |
|-----|----|-----------------------|---------|--------------|
| 103 | 02 | Traverse basse courte | Ph | 2/8/40/29 |
| REP | NB | DESIGNATION | MATIERE | OBSERVATIONS |

| | | | | | | |
|-------------------------------|-------|----------|-------|--|--|---------------|
| GROUPEMENT INTERACADEMIQUE II | | | BEP | Bois et Matériaux Associés | | X |
| SECTEUR 8 - BATIMENT | | | CAP | Fabrication Industrielle de Mobilier et Menuiserie | | X |
| SESSION 2003 | Code | Forme | Durée | REALISATION ET TECHNOLOGIE | | Coef. Feuille |
| Epreuve | EP1-A | Pratique | 16h | Dossier ressources | | 10 6/10 |



301

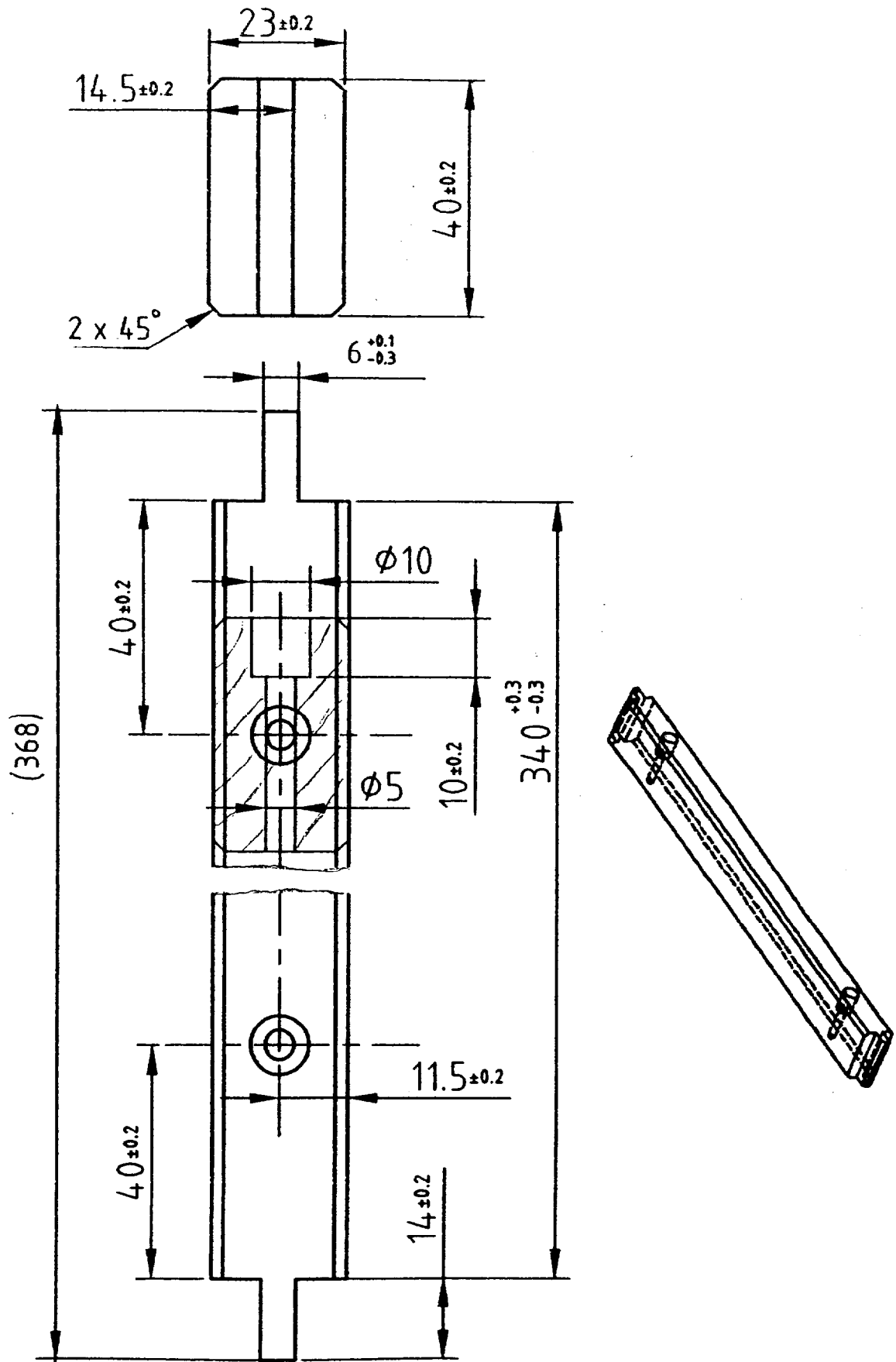
02

Traverse basse longue

Pn

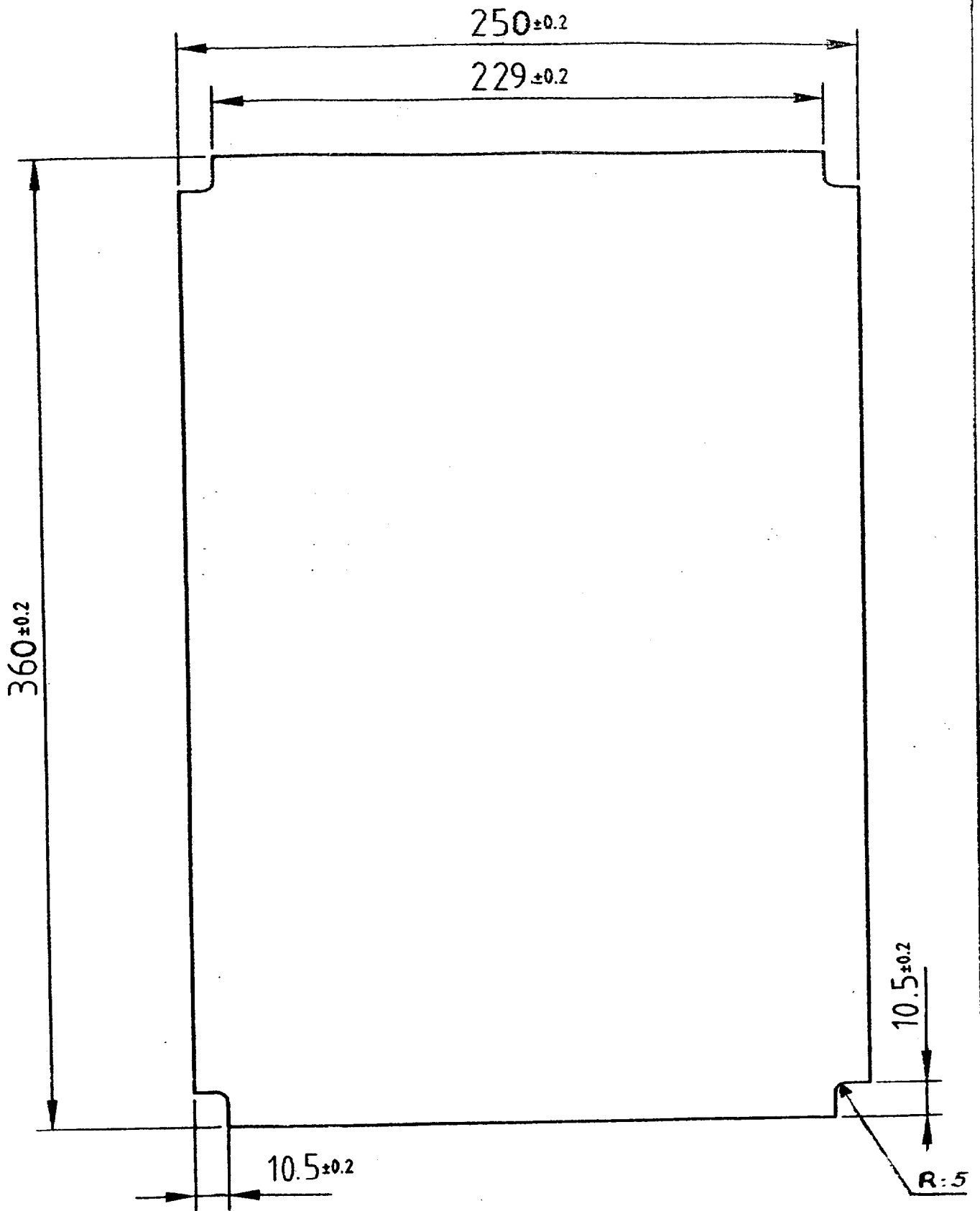
368/40/23

| | | | | | | |
|-------------------------------|-------|----------|-------|--|--|---------------|
| GROUPEMENT INTERACADEMIQUE II | | | BEP | Bois et Matériaux Associés | | X |
| SECTEUR 8 - BATIMENT | | | CAP | Fabrication Industrielle de Mobilier et Menuiserie | | X |
| SESSION 2003 | Code | Forme | Durée | REALISATION ET TECHNOLOGIE | | Coef. Feuille |
| Epreuve | EP1-A | Pratique | 16h | Dossier ressources | | 10 7/10 |



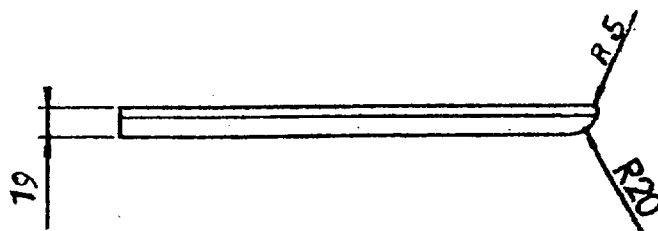
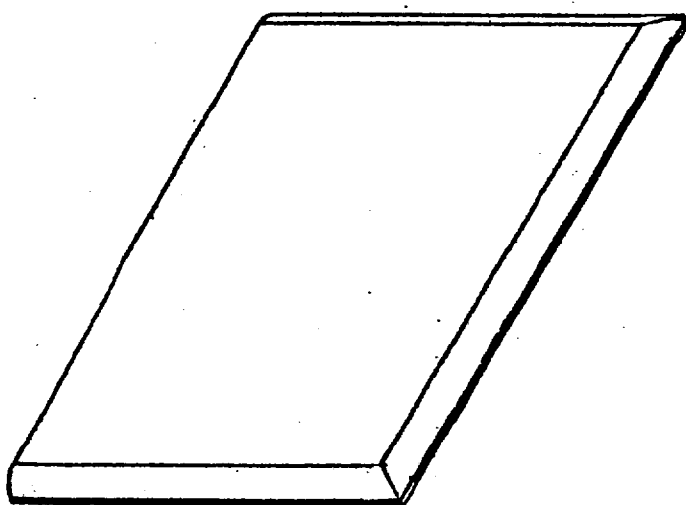
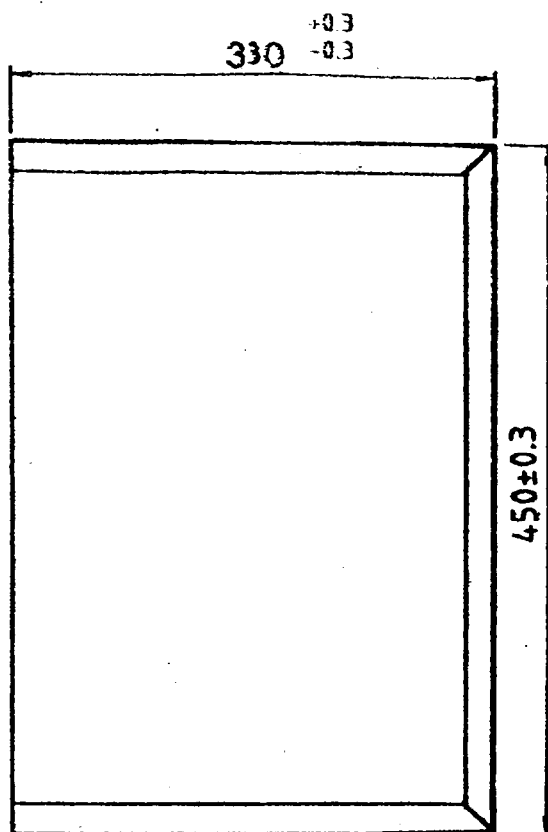
| | | | | |
|-----|----|-----------------------|---------|--------------|
| 401 | 02 | Traverse haute longue | Pin | 368/40/29 |
| REP | NB | DESIGNATION | MATIERE | OBSERVATIONS |

| | | | | | |
|-------------------------------|-------|----------|-------|--|---------------|
| GROUPEMENT INTERACADEMIQUE II | | | BEP | Bois et Matériaux Associés | X |
| SECTEUR 8 - BATIMENT | | | CAP | Fabrication Industrielle de Mobilier et Menuiserie | X |
| SESSION 2003 | Code | Forme | Durée | REALISATION ET TECHNOLOGIE | Coef. Feuille |
| Epreuve | EP1-A | Pratique | 16h | Dossier ressources | 10 8/10 |



| | | | | |
|-----|----|-------------|---------|--------------|
| 501 | 01 | Tablette | CP.Pn | 360/250/10 |
| REP | NB | DESIGNATION | MATIERE | OBSERVATIONS |

| | | | | | |
|-------------------------------|-------|----------|-------|--|----------------|
| GROUPEMENT INTERACADEMIQUE II | | | BEP | Bois et Matériaux Associés | X |
| SECTEUR 8 - BATIMENT | | | CAP | Fabrication Industrielle de Mobilier et Menuiserie | X |
| SESSION 2003 | Code | Forme | Durée | REALISATION ET TECHNOLOGIE | Coeff. Feuille |
| Epreuve | EP1-A | Pratique | 16h | Dossier ressources | 10 9/10 |



| | | | | |
|-----|----|-------------|---------|--------------|
| 201 | 01 | Dessus | Medium | 450/330/19 |
| REP | NB | DESIGNATION | MATIERE | OBSERVATIONS |

| | | | | | | |
|-------------------------------|-------|----------|-------|--|--|----------------|
| GROUPEMENT INTERACADEMIQUE II | | | BEP | Bois et Matériaux Associés | | X |
| SECTEUR 8 - BATIMENT | | | CAP | Fabrication Industrielle de Mobilier et Menuiserie | | X |
| SESSION 2003 | Code | Forme | Durée | REALISATION ET TECHNOLOGIE | | Coeff. Feuille |
| Epreuve | EP1-A | Pratique | 16h | Dossier ressources | | 10 10/10 |