

# DOSSIER RESSOURCES

## COMPOSITION DU DOSSIER :

Descriptif, perspective ..... 1/10-2/10

Dessin d'ensemble ..... 3/10

Dessins de définition ..... 4/10-9/10

Courbes d'équilibre hygroscopique du bois..... 10/10

GROUPEMENT INTERACADEMIQUE II			BEP	Bois et Matériaux Associés		X
SECTEUR 8 - BATIMENT			CAP	Fabrication Industrielle de Mobilier et Menuiserie		X
SESSION 2003	Code	Forme	Durée	<i>REALISATION ET TECHNOLOGIE</i>	Coeff.	Feuille
Epreuve	EP1-B	Ecrite	4h	Dossier ressources	10	0/10

# CHEVET « OSAKA »

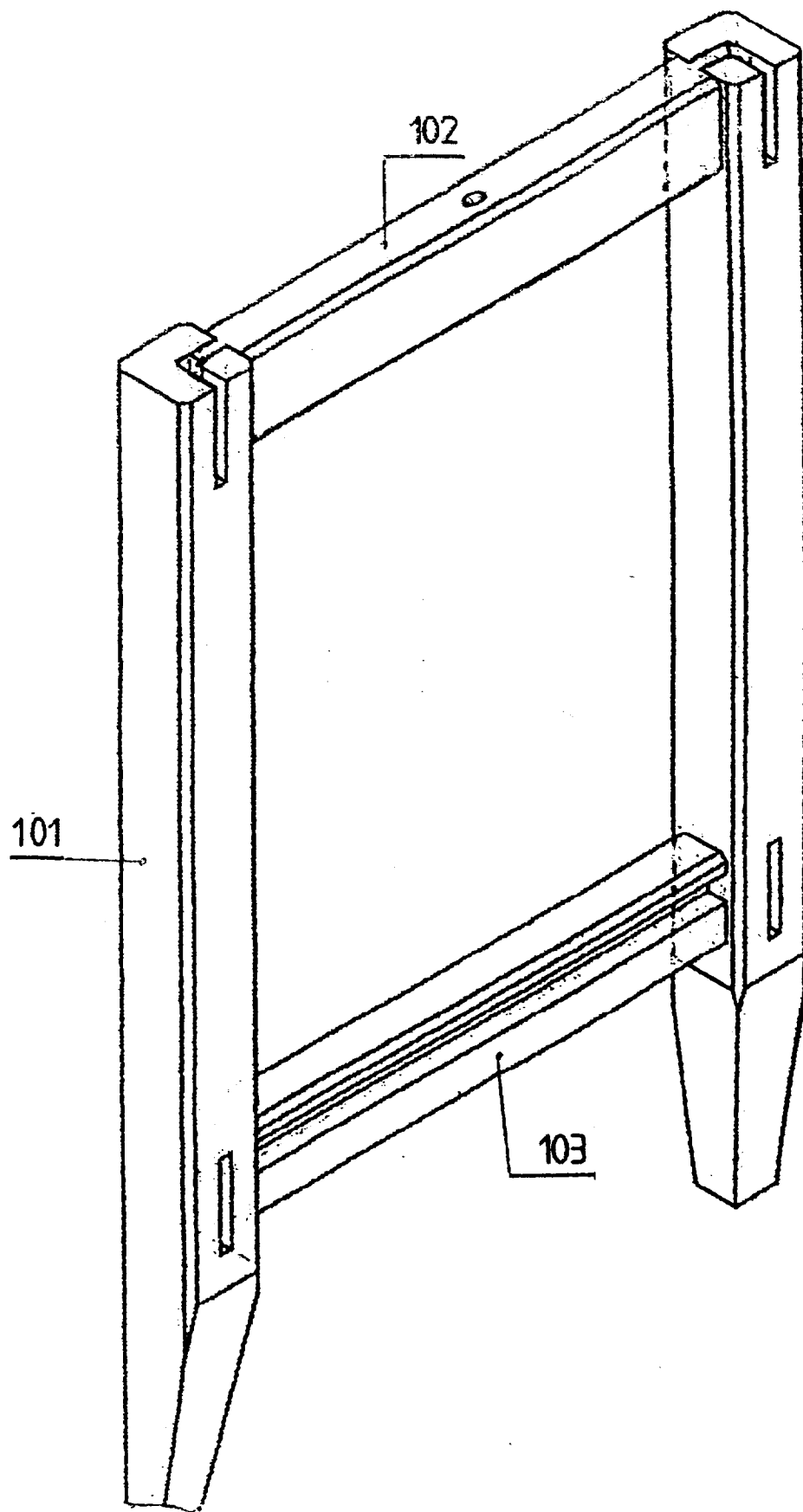
## DESCRIPTIF

Ce meuble est fabriqué industriellement sous la référence 1022 par une Entreprise de Charente maritime.

- L'ossature est assemblée par tenons et mortaises
- La tablette .501 est positionnée dans une rainure
- Le dessus est positionné par 2 tourillons et fixé par 4 vis noyées dans les traverses hautes.
- Actuellement il est livré monté.

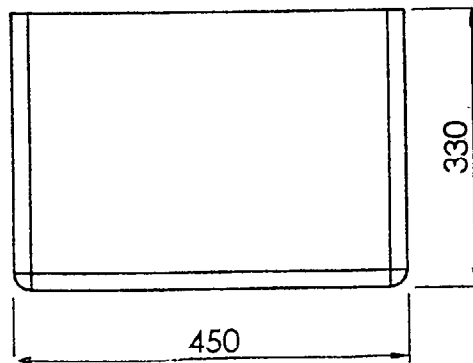
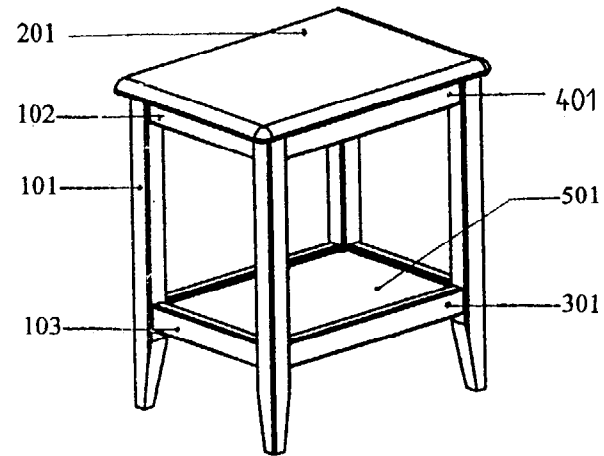
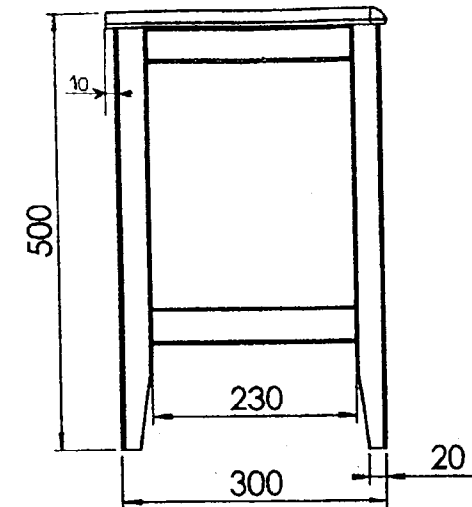
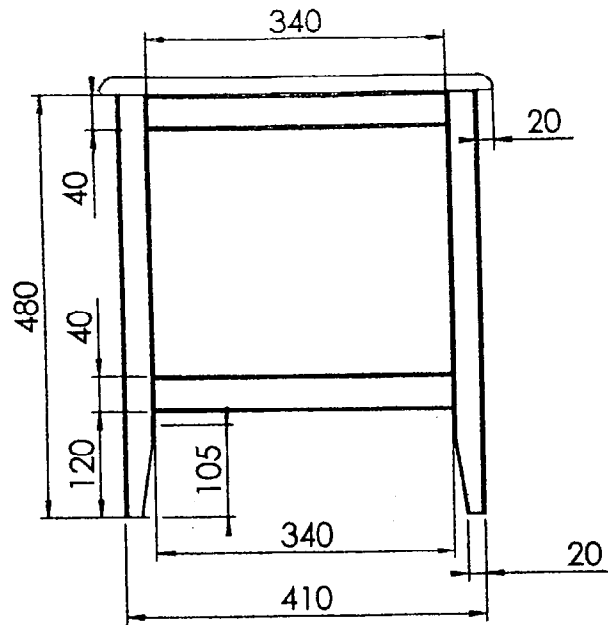


GROUPEMENT INTERACADEMIQUE II			BEP	Bois et Matériaux Associés		X
SECTEUR 8 - BATIMENT			CAP	Fabrication Industrielle de Mobilier et Menuiserie		X
SESSION 2003	Code	Forme	Durée	<i>REALISATION ET TECHNOLOGIE</i>	Coeff.	Feuille
Epreuve	EP1-B	Ecrite	4h	Dossier ressources	10	1/10



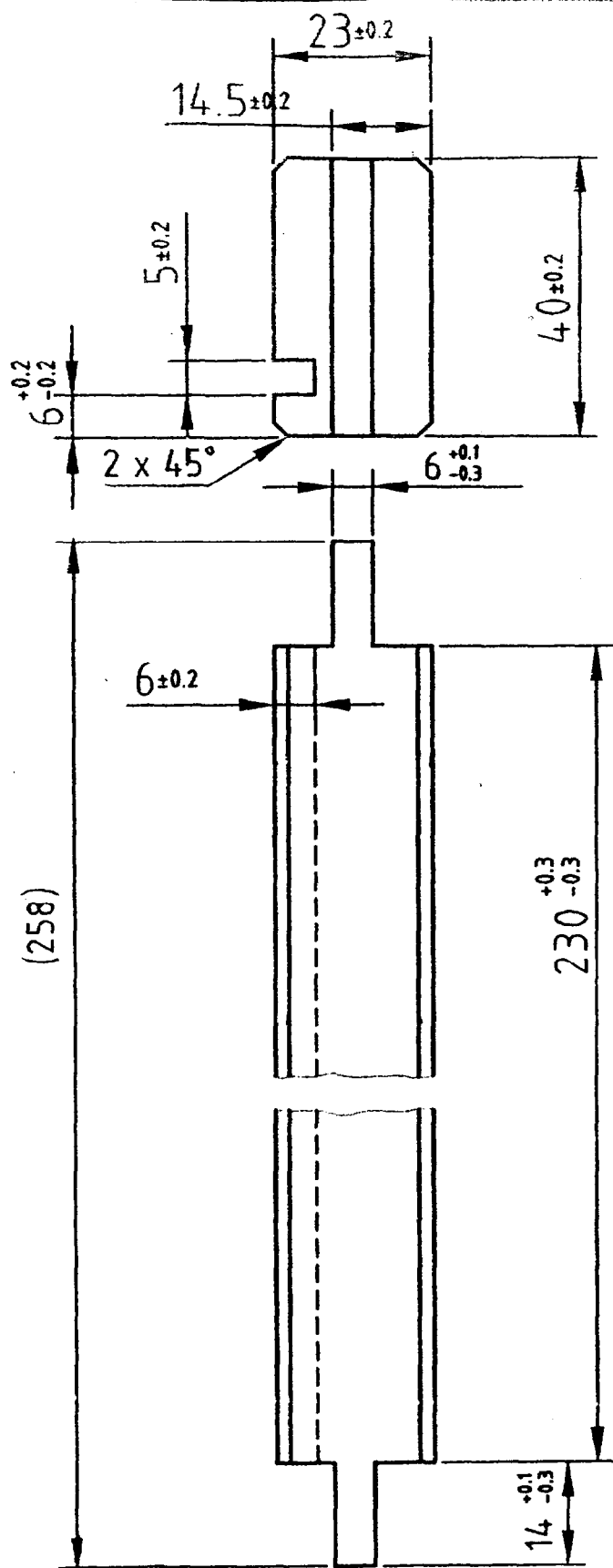
100	02	Sous Ensemble 1	Ph	Repères -101;102;103
REP	NB	DESIGNATION	MATIERE	OBSERVATIONS

GROUPEMENT INTERACADEMIQUE II			BEP	Bois et Matériaux Associés	X
SECTEUR 8 - BATIMENT			CAP	Fabrication Industrielle de Mobilier et Menuiserie	X
SESSION 2003	Code	Forme	Durée	<b>REALISATION ET TECHNOLOGIE</b>	Coeff. Feuille
Epreuve	EP1-B	Ecrite	4h	Dossier ressources	10 2/10



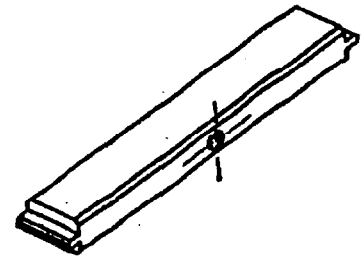
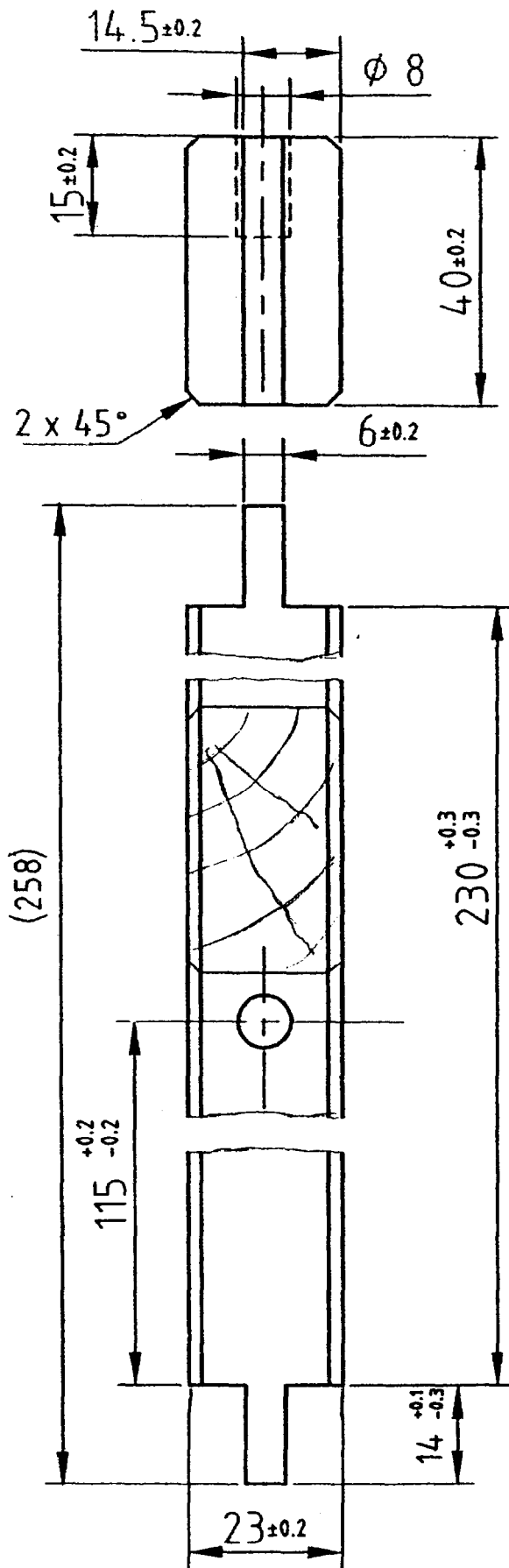
501	01	Tablette	CPPh	360/250/5
401	02	Traverse haute longue	Ph	368/40/23
301	02	Traverse basse longue	Ph	368/40/23
201	01	Dessus	Medium	450/330/19
103	02	Traverse basse courte	Ph	258/40/23
102	02	Traverse haute courte	Ph	258/40/23
101	04	Montant	Ph	480/35/35
100	02	Sous ensemble 1	Ph	Reperes =

GROUPEMENT INTERACADEMIQUE II			BEP	Bois et Matériaux Associés		X
SECTEUR 8 - BATIMENT			CAP	Fabrication Industrielle de Mobilier et Menuiserie		X
SESSION 2003	Code	Forme	Durée	REALISATION ET TECHNOLOGIE		Coef. Feuille
Epreuve	EP1-B	Ecrite	4h	Dossier ressources		10 3/10



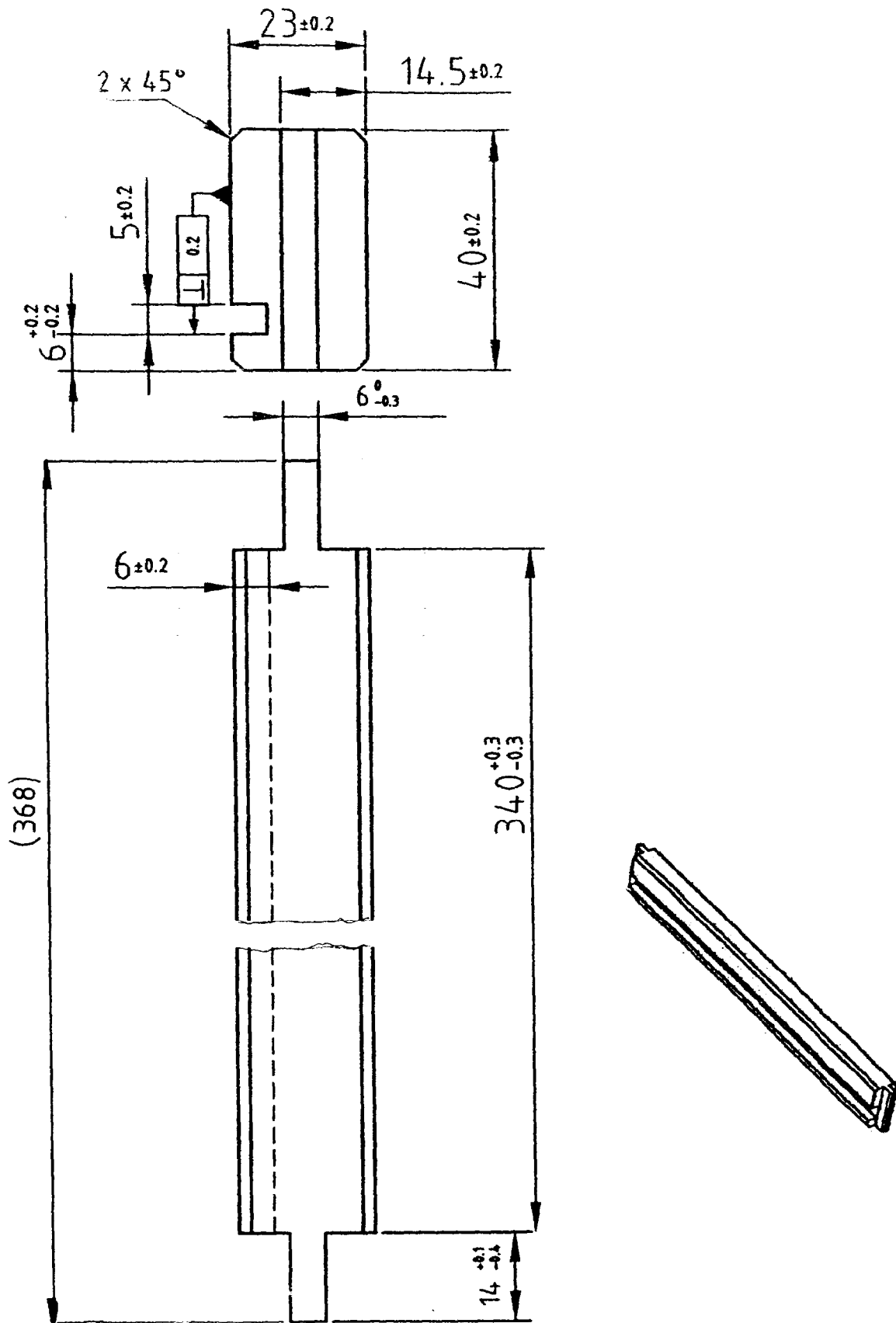
103	02	Traverse basse courte	Pin	258/40/23
REP	NB	DESIGNATION	MATIERE	OBSERVATIONS

GROUPEMENT INTERACADEMIQUE II			BEP	Bois et Matériaux Associés		X
SECTEUR 8 - BATIMENT			CAP	Fabrication Industrielle de Mobilier et Menuiserie		X
SESSION 2003	Code	Forme	Durée	REALISATION ET TECHNOLOGIE		Coeff. Feuille
Epreuve	EP1-B	Ecrite	4h	Dossier ressources		10 4/10



102	02	Traverse haute courte	Ph	258/40/23
REP	NB	DESIGNATION	MATIERE	OBSERVATIONS

GROUPEMENT INTERACADEMIQUE II			BEP	Bois et Matériaux Associés		X
SECTEUR 8 - BATIMENT			CAP	Fabrication Industrielle de Mobilier et Menuiserie		X
SESSION 2003	Code	Forme	Durée	REALISATION ET TECHNOLOGIE		Coef. Feuille
Epreuve	EP1-B	Ecrite	4h	Dossier ressources		10 5/10

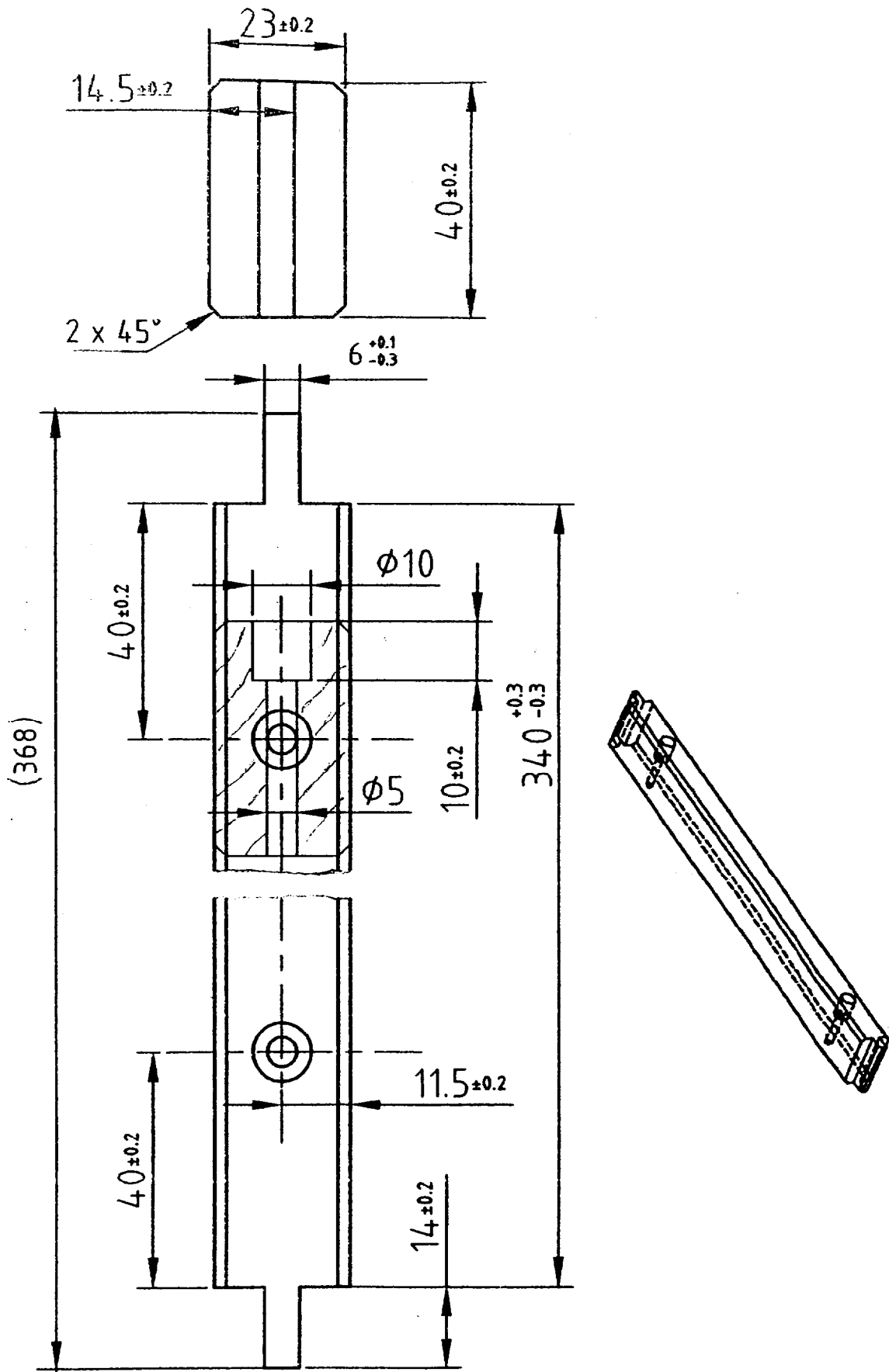


301 02 Traverse basse longue

Ph

368/40/23

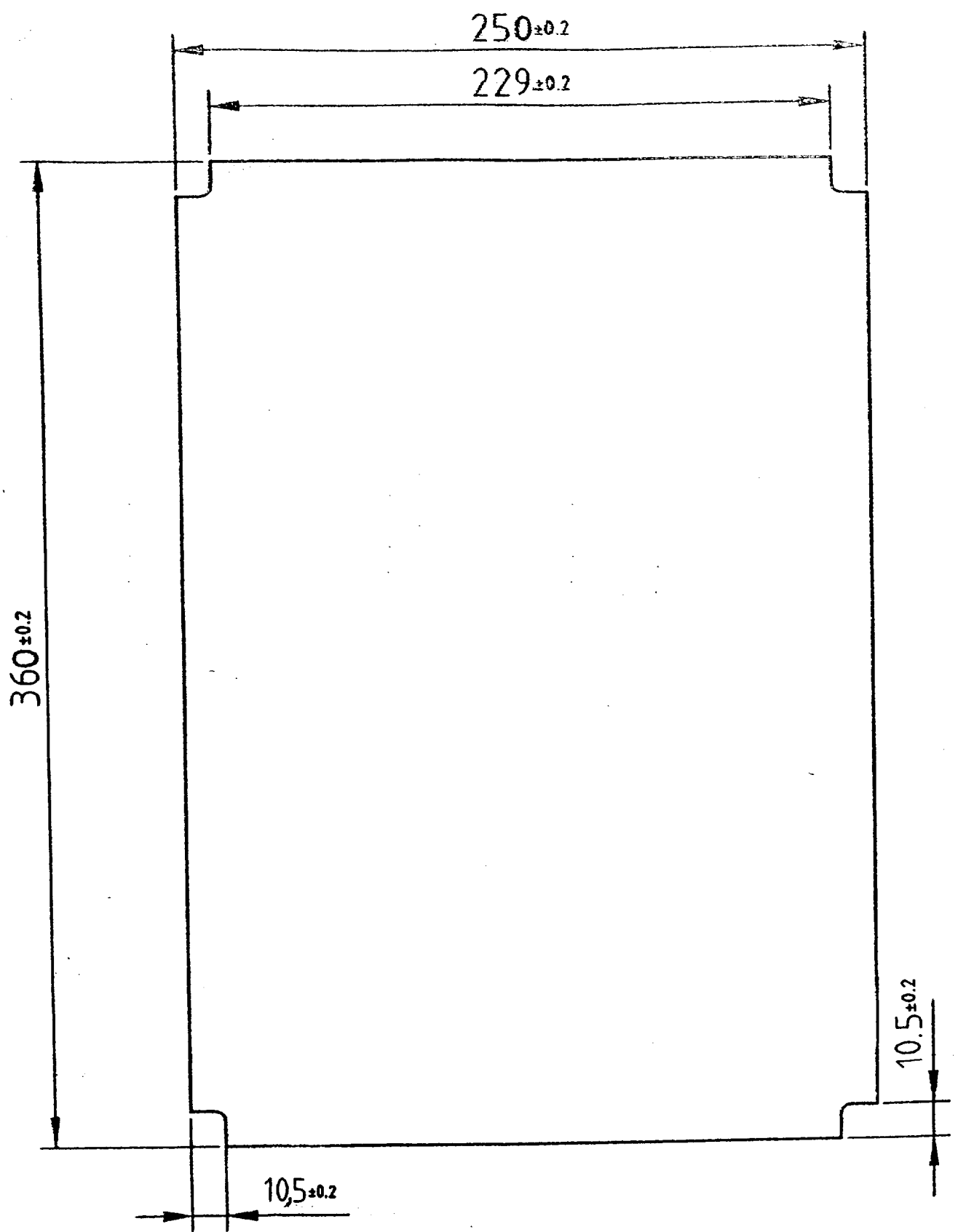
GROUPEMENT INTERACADEMIQUE II			BEP	Bois et Matériaux Associés		X
SECTEUR 8 - BATIMENT			CAP	Fabrication Industrielle de Mobilier et Menuiserie		X
SESSION 2003	Code	Forme	Durée	REALISATION ET TECHNOLOGIE		Coeff. Feuille
Epreuve	EP1-B	Ecrite	4h	Dossier ressources		10 6/10



401	02	Traverse haute longue	Pin	368/40/28
REP	NB	DESIGNATION	MATIERE	OBSERVATIONS

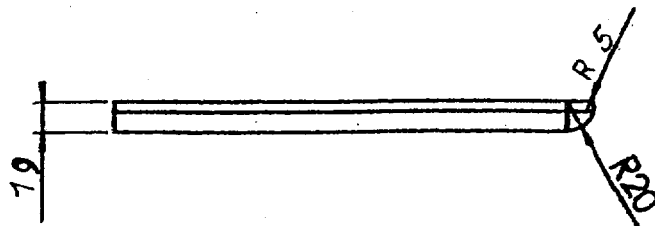
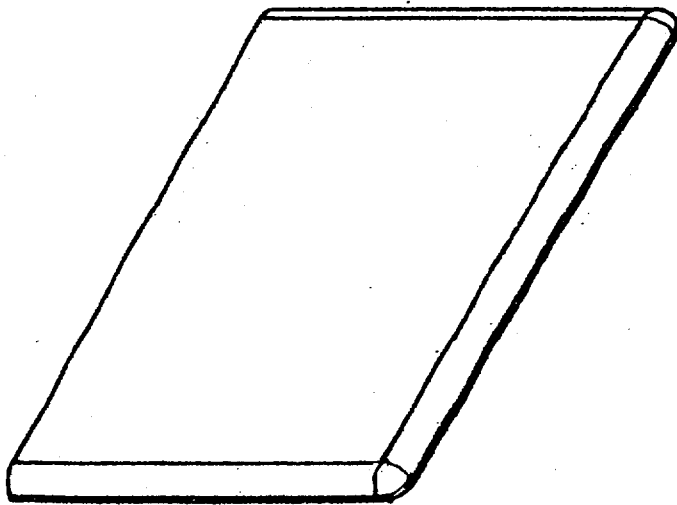
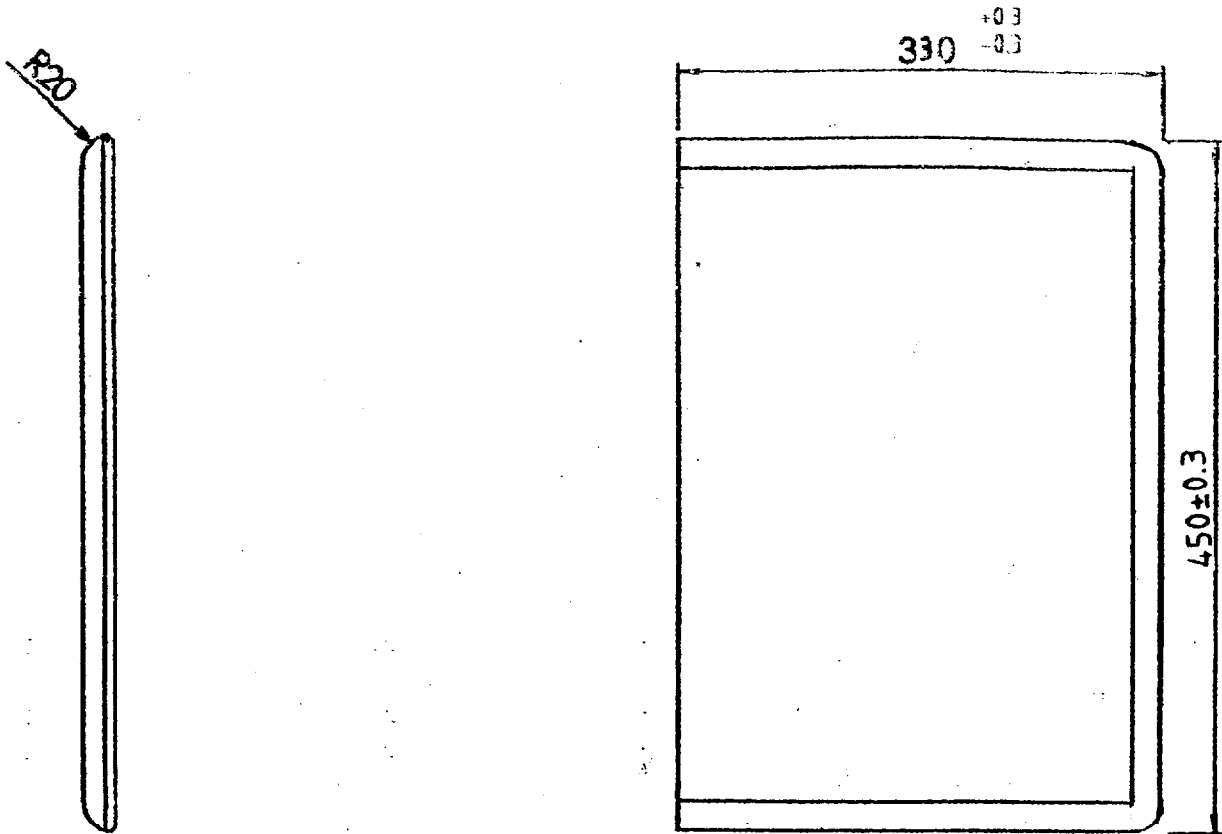
GROUPEMENT INTERACADEMIQUE II			BEP	Bois et Matériaux Associés	X
SECTEUR 8 - BATIMENT			CAP	Fabrication Industrielle de Mobilier et Menuiserie	X
SESSION 2003	Code	Forme	Durée	REALISATION ET TECHNOLOGIE	Coeff. Feuille
Epreuve	EP1-B	Ecrite	4h	Dossier ressources	10 7/10





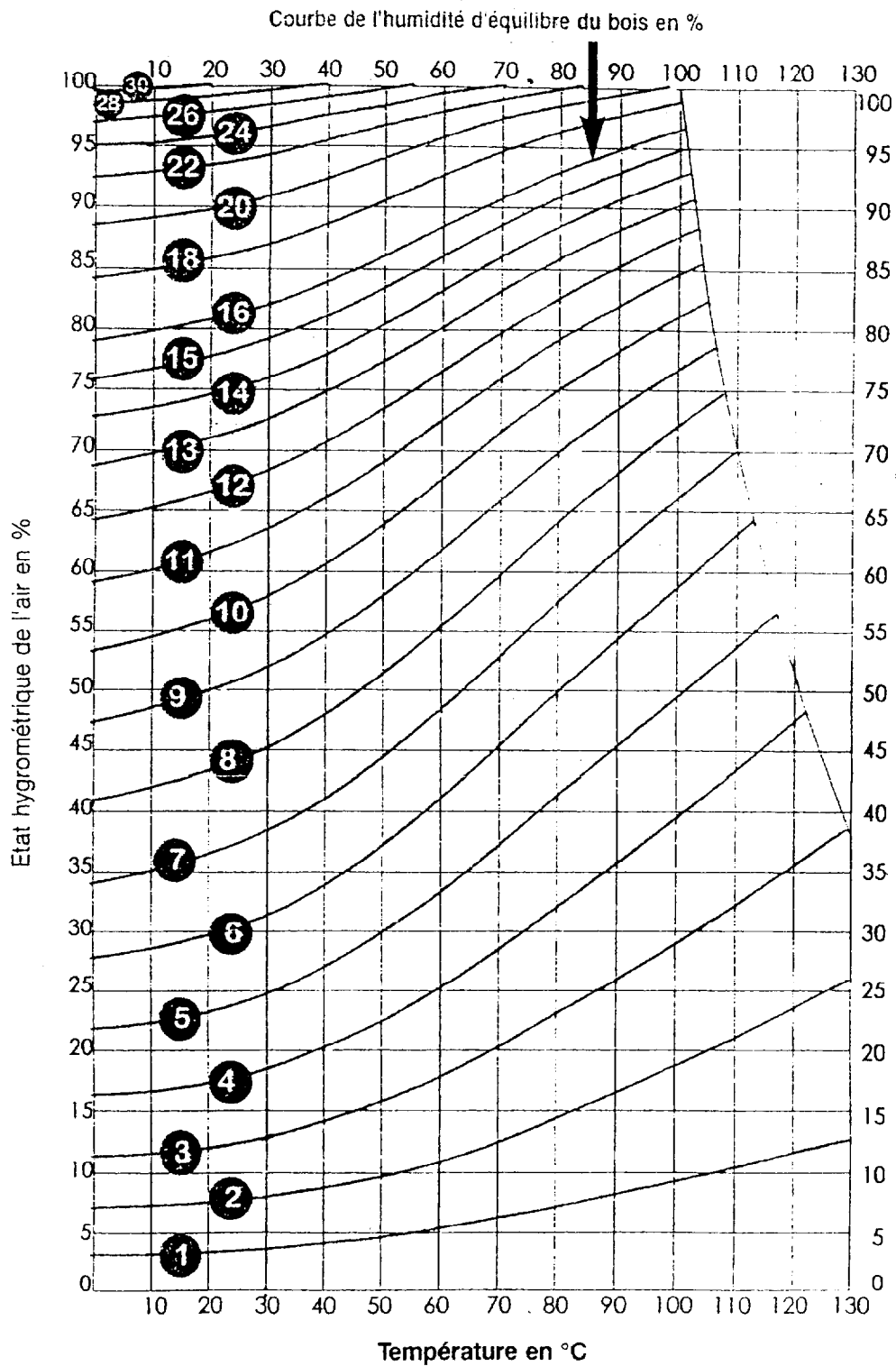
501	01	Tablette	CPPn	360/250/5
REP	NB	DESIGNATION	MATIERE	OBSERVATIONS

GROUPEMENT INTERACADEMIQUE II			BEP	Bois et Matériaux Associés	X
SECTEUR 8 - BATIMENT			CAP	Fabrication Industrielle de Mobilier et Menuiserie	X
SESSION 2003	Code	Forme	Durée	REALISATION ET TECHNOLOGIE	Coef. Feuille
Epreuve	EP1-B	Ecrite	4h	Dossier ressources	10 8/10



201	01	Dessus	Medium	450/330/19		
REP	NB	DESIGNATION	MATIERE	OBSERVATIONS		
GROUPEMENT INTERACADEMIQUE II		BEP	Bois et Matériaux Associés			
SECTEUR 8 - BATIMENT		CAP	Fabrication Industrielle de Mobilier et Menuiserie			
SESSION 2003	Code	Forme	Durée	REALISATION ET TECHNOLOGIE	Coeff.	Feuille
Epreuve	EP1-B	Ecrite	4h	Dossier ressources	10	9/10

# Courbes d'équilibre hygrosopique du bois.



GROUPEMENT INTERACADEMIQUE II			BEP	Bois et Matériaux Associés		X
SECTEUR 8 - BATIMENT			CAP	Fabrication Industrielle de Mobilier et Menuiserie		X
SESSION 2003	Code	Forme	Durée	REALISATION ET TECHNOLOGIE		Coeff. Feuille
Epreuve	EP1-B	Ecrite	4h	Dossier ressources		10 10/10