

CONTRAT DE PHASE

ENSEMBLE: CHEVET OSAKA

ELEMENT: PIED

REPERE: 107

S/ENSEMBLE: COTE PIETEMENT

MATIERE: PIN

NOMBRE D'ELEMENTS: 4

PHASE N°: 30

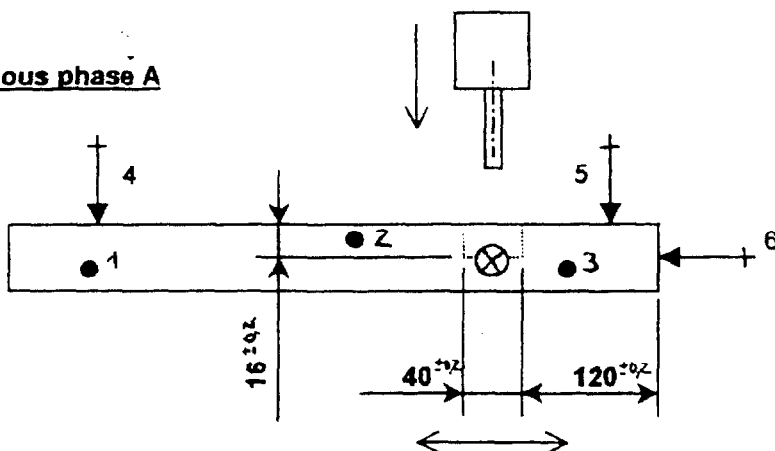
DESIGNATION: MORTAISAGE

MACHINE OUTIL: MORTAISEUSE A MECHE

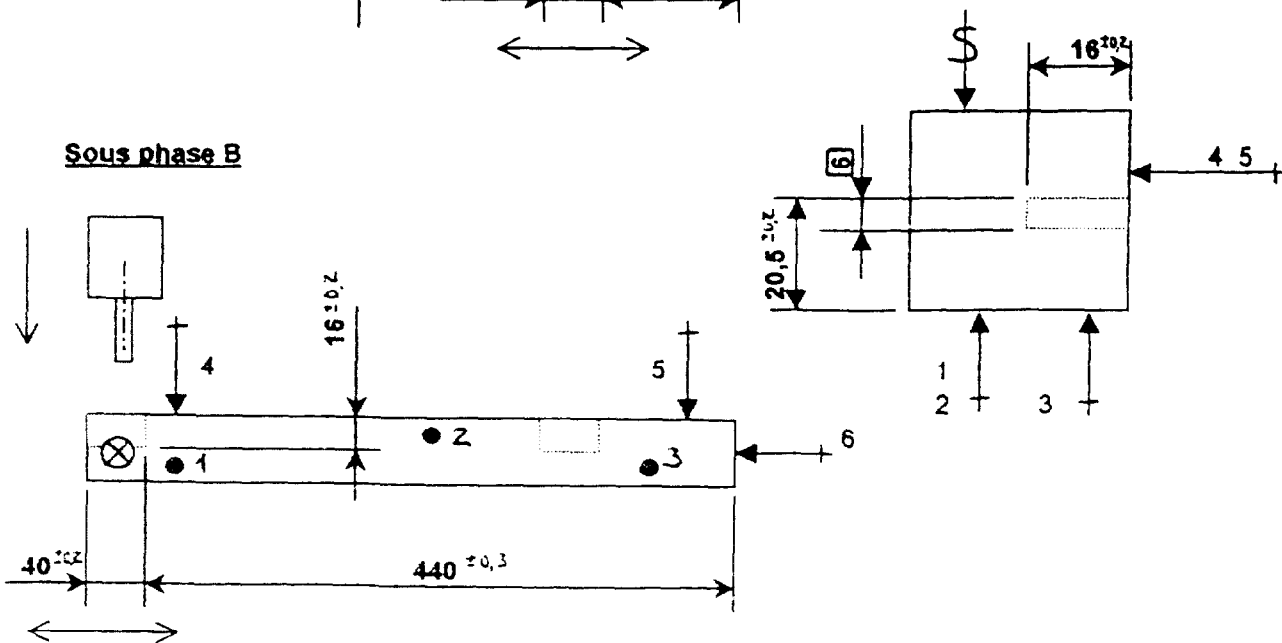
OPERATION D'USINAGE		ELEMENT DE COUPE									Contrôle
S/P	DESIGNATION	Type	Réf.	D mm	Z	Vc m/s	S t/min	a mm	F m/min	f mm	
A	Mortaisage	Mèche	200 358	6	2		2800	16	M		pied à coulisse
B	Mortaisage	Mèche	200 358	6	2		2800	16	M		pied à coulisse

CROQUIS DE PHASE

Sous phase A



Sous phase B



GROUPEMENT INTERACADEMIQUE !!				BEP	Bois et Matériaux Associés		
SECTEUR 8 - BATIMENT				CAP	Fabrication Industrielle de Mobilier et Menuiserie		X
SESSION 2003	Code	Forme	Durée	PREPARATION ET MISE EN OEUVRE			Coeff. 6
Epreuve	EP 2 CAP	Pratique	4 h	Ressources			Feuille 7/8

NOTE AUX SERVICES DES EXAMENS

Epreuve EP2 CAP FIMM

Adapter les contrats de phase (dossier ressources, documents 7/8 et 8/8) aux contraintes locales.

GROUPEMENT INTERACADEMIQUE II				BEP	Bois et Matériaux Associés	
SECTEUR 8 - BATIMENT				CAP	Fabrication Industrielle de Mobilier et Menuiserie	X
SESSION 2003	Code	Forme	Durée	PREPARATION ET MISE EN OEUVRE	Coeff.	6
Epreuve	EP 2 CAP	Pratique	4 h	Préparation	Feuille	1/1

B.E.P. - C.A.P. Rénovés

Spécialité : BEP BOIS ET MATERIAUX ASSOCIES
CAP Fabrication Industrielle de Mobilier et Menuiserie

OUTILLAGE INDIVIDUEL
(à fournir par le Candidat)

EP 1 Réalisation et EP2 CAP

Outillage traditionnel du menuisier (pour mesurer, tracer, visser et finir)

Pour les épreuves pratiques, l'accès aux ateliers ne sera autorisé qu'aux candidats équipés d'un vêtement de travail et des protections individuelles spécifiques au métier : (chaussures de sécurité, protections auditives)

2322	10	2003
2343		
Candidat		
Feuille : 1 / 1		