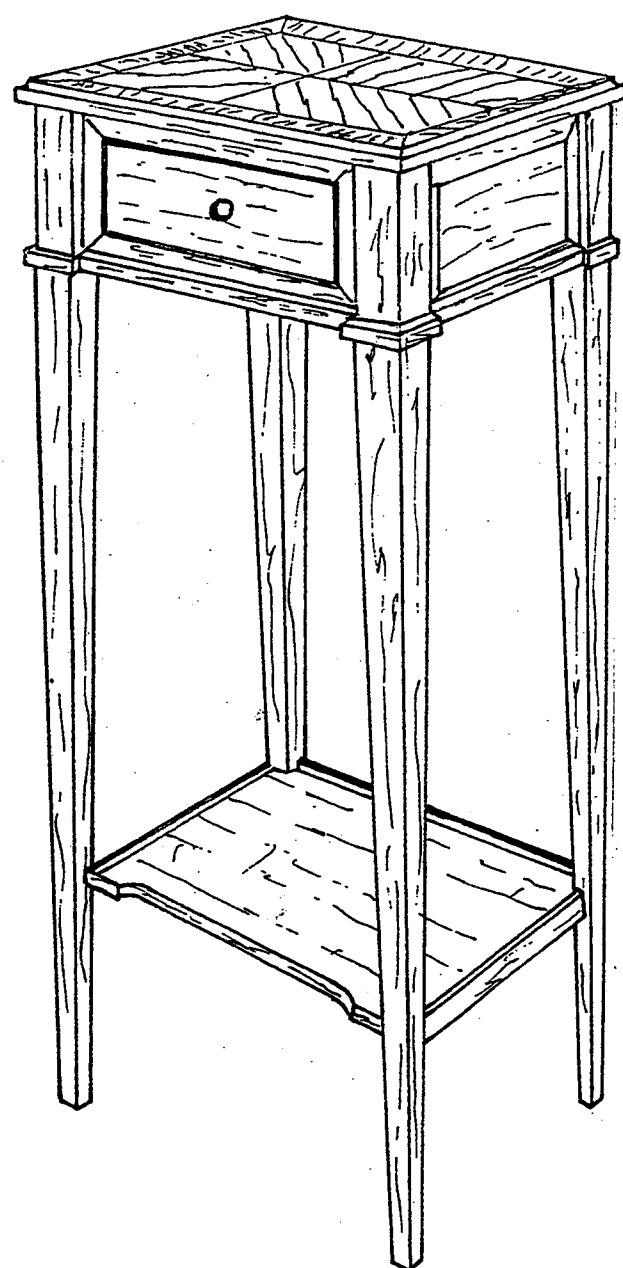


DOSSIER PREPARATION

SELLETTE INSPIRATION DIRECTOIRE

DESCRIPTIF

Sellette réalisée en merisier de france
Dimensions d'encombrement: 700 x 330 x 260



- 1/6 Page de garde, descriptif
- 2/6 Sujet
- 3/6 Plan
- 4/6 Plan
- 5/6 Feuille de débit, (exercice)
- 6/6 Analyse de fabrication, (exercice) (2 Feuilles)

PIETEMENT

Constitué de 4 pieds gainés, assemblés par mortaises et tenons bâtards avec les traverses côtés et arrière; habillage par baguettes moulurées et listels.
Un panneau faux fond sous tiroir sera maintenu par vissage sous les traverses.

DESSUS

Panneau de contreplaqué 15 mm alaisé, plaqué en parement avec motif frisage en fougère, encadré d'une frise en bois de travers, séparés par un filet de 2 mm; contrebalancement avec placage aniègre.
Le dessus sera maintenu par 4 tourillons,

TABLETTE BASSE

Panneau contreplaqué 8 mm, plaqué 2 faces de fil, encadré sur chants côtés, et arrière avec baguettes arrondies manuellement, maintenues par collage.
Le chant de façade sera recouvert par un placage de fil collé à plat joint.
Cette tablette sera maintenue par entaillage dans les pieds.

TIROIR

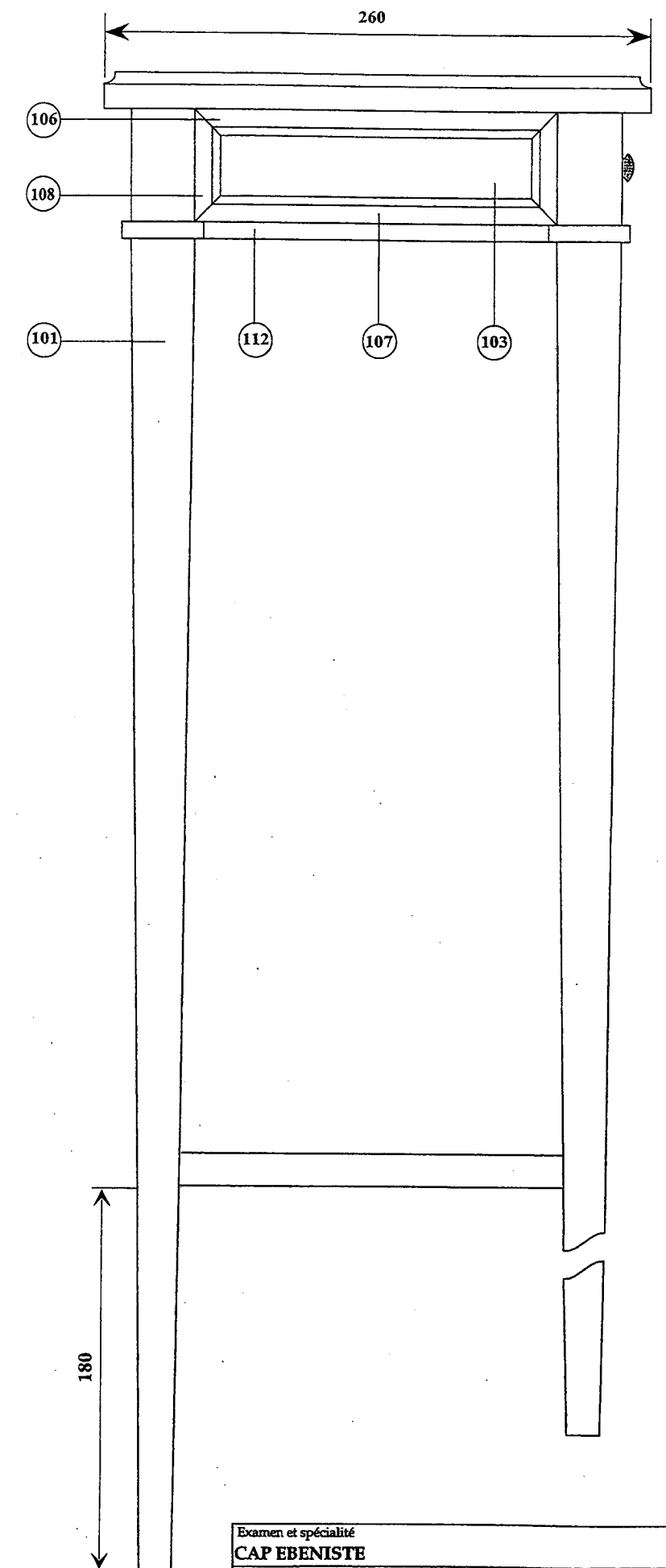
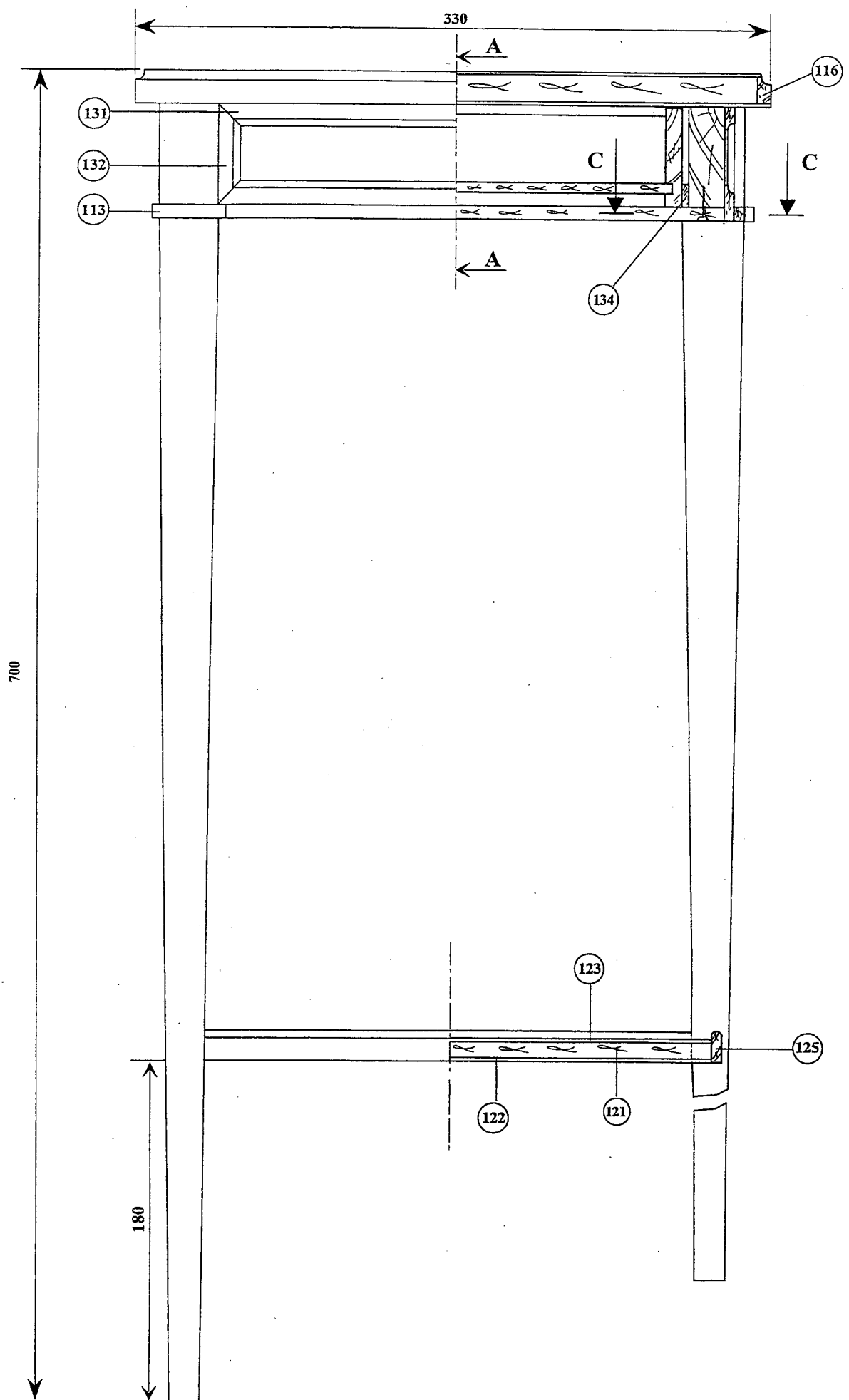
Assemblé par queues d'aronde découvertes, habillage de la façade par baguettes moulurées.

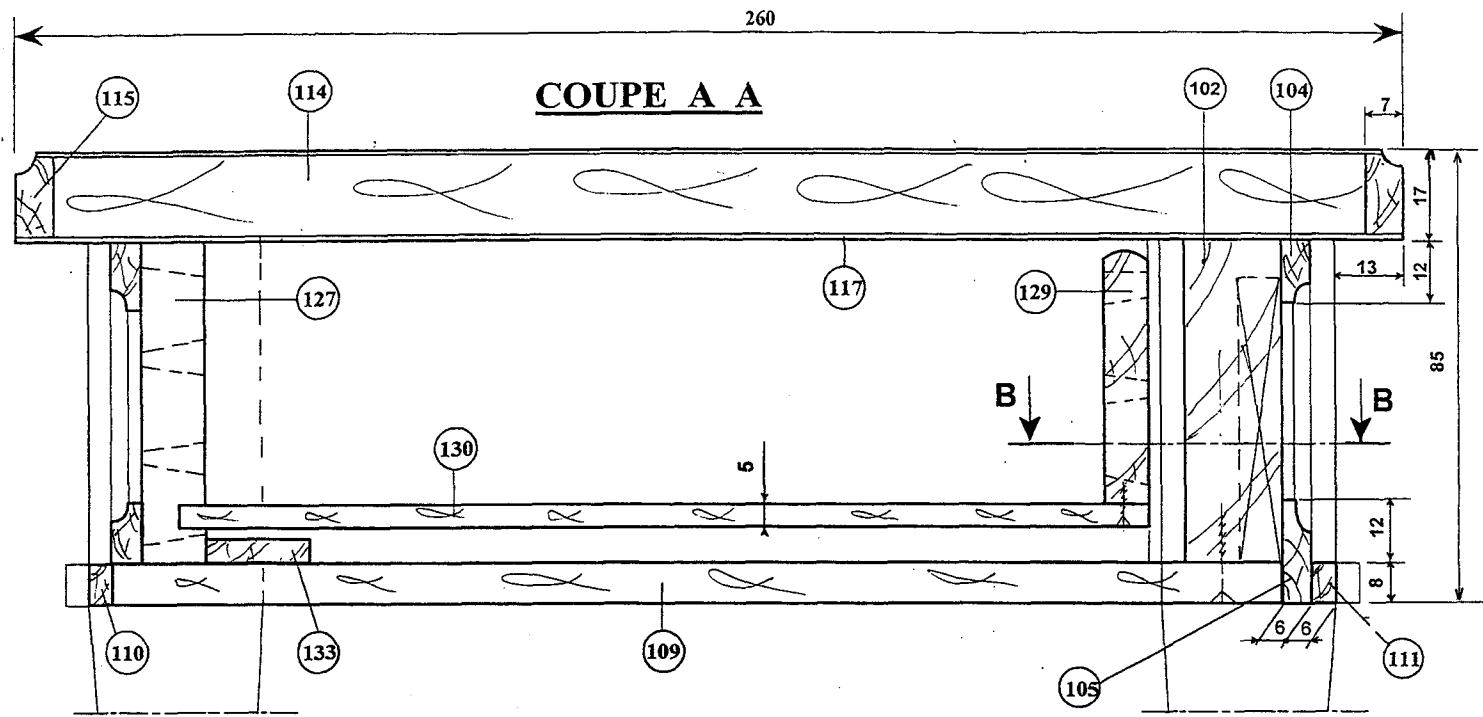
Groupement inter académique II		session	2003	Facultatif. code	2.0274
Examen et spécialité CAP EBENISTE					
Intitulé de l'épreuve EP 1-1 Préparation - Réalisation (Partie Préparation)					
Type	Facultatif: date et heure	Durée	coefficient	N° de page / total	
SUJET		2H		5 1/6	

C/S	TRAVAIL DEMANDE	RESSOURCES	EXIGENCES	REPONSES
Contexte professionnel	PREPARATION			
<p>C1-02 décoder, analyser des documents d'ordre esthétique et technique S3-01-exploiter les documents techniques</p>	Lire et interpréter les documents Pages numérotées : 3 / 6 et 4 / 6	Le dossier définissant le produit	- les conditions de réalisation sont repérées	<p><u>A remettre aux surveillants</u> Pages 3 / 6 et 4 / 6</p>
<p>C2-02 établir le débit matière S1-03 choisir un matériau en adéquation avec la fonction d'usage</p>	Relever les informations Compléter la fiche de débit	Fiche de débit préétablie	- les renseignements fournis sont exacts	<p><u>feuille de débit</u> / 10 5/6</p>
<p>C2-03 établir un document de fabrication S5-04 classer et différencier les différentes étapes</p>	Compléter l'analyse de fabrication du s/ensemble dessus, placage parement déjà assemblé et positionné.	Analyse préétablie	- la chronologie des phases est cohérente - aucun usinage n'est oublié - le document est bien présenté	<p><u>analyse de fabrication</u> / 30 6/6</p>

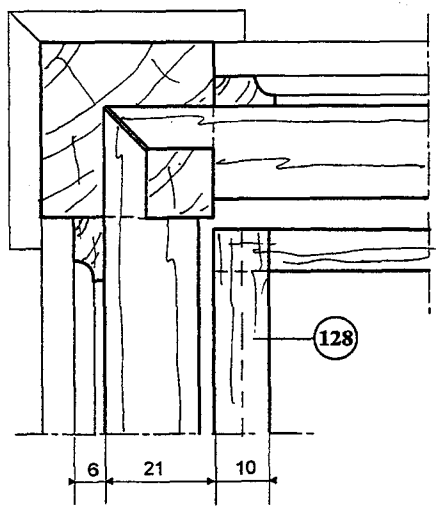
BAREME	NOTES
FEUILLE DE DEBIT	/10
ANALYSE DE FABRICATION	/30
TOTAL	/40

Examen et spécialité CAP EBENISTE	Rappel codage 2.0274
Intitulé de l'épreuve EP 1-1 Préparation - Réalisation (Partie préparation) 2h	N° de page S 2/6

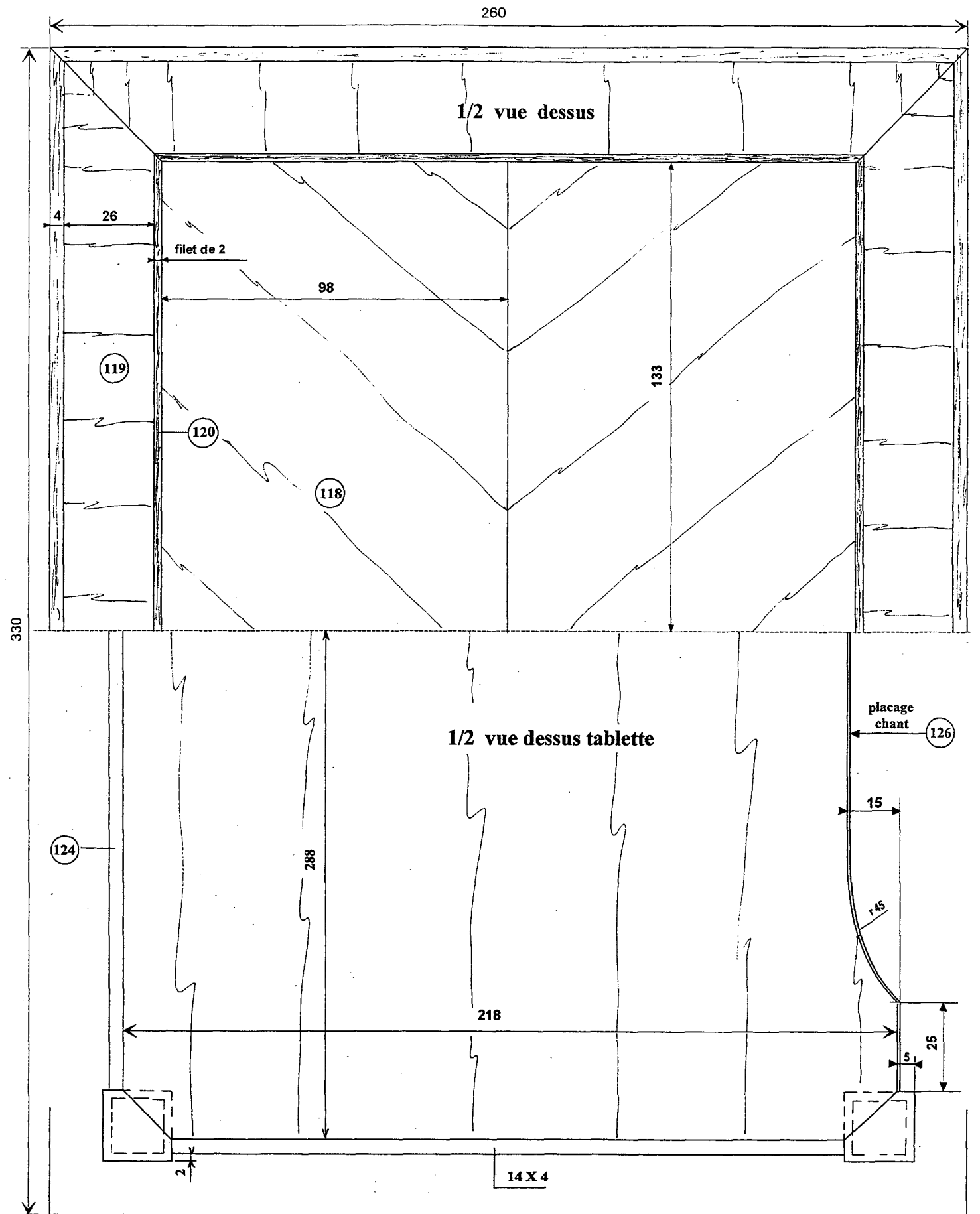
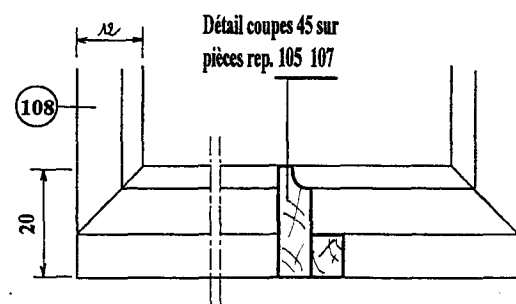
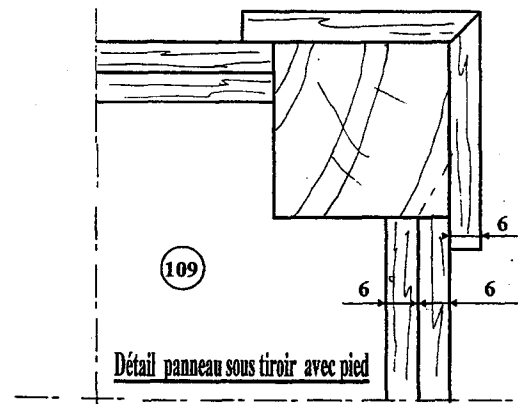




COUPE B B



COUPE C C



FEUILLE DE DEBIT

complétez sur cette feuille de débit, en dimensions finies, tous les éléments composant le dessus

Rep	Nbr	DESIGNATION	MATIERE	Long	Larg	Ep	cotes majorées	observations
PIETEMENT								
101	4	Pieds	merisier	683	33	33	gainés	
102	1	Traverse arrière	merisier	278	60	18	300	
103	2	Traverses côtés	merisier	208	60	18	230	
104	1	Moulure haut arrière	merisier	238	12	6	260	
105	1	Moulure bas arrière	merisier	238	20	6	260	
106	2	Moulures haut côtés	merisier	168	12	6	190	
107	2	Moulures bas côtés	merisier	168	20	6	190	
108	6	Moulures arrière-côt.	merisier	60	12	6	75	
109	1	Panneau sous tiroir	C/plaq.	280	216	8	300 x 230	
110	1	Alaise chant pann.	merisier	238	8	6	260	
111	1	Baguette arrière bas	merisier	238	8	6	260	
112	2	Baguettes côtés bas	merisier	168	8	6	190	
113	8	Listels pieds	merisier	45	8	6	60	
DESSUS								
							<u>Renseignements nécessaires</u>	
							-Placage parement merisier	
							-Placage contrebalancement aniègre	
							-Filet noir: 2x1	
TABLETTE								
121	1	Panneau	C/plaq.	288	218	8	310 x 240	
122	1	Placage C/parement	aniègre	288	218	06	310 x 240	
123	1	Placage parement	merisier	288	218	06	310 x 240	
124	1	Baguette galerie arr.	merisier	260	14	4	300	
125	2	Baguettes galerie côt	merisier	190	14	4	210	
126	1	Placage chant faça.	merisier	270	8	06	300	
TIROIR								
127	1	Devanture	merisier	238	60	12	260	
128	2	Côtés	hêtre	188	60	10	210	
129	1	Arrière	hêtre	238	45	8	260	
130	1	Fond	C/plaq.	180	228	5	200 x 240	
131	2	Moulures façade	merisier	238	12	6	260	
132	2	Moulures façade	merisier	60	12	6		
133	1	Arrêt tiroir	Hêtre	50	20	4	80	
134	2	Conduits	Hêtre	100	15	3		

NOTE

10

Examen et spécialité CAP EBENISTE	2.0274
Intitulé de l'épreuve EP 1-1 préparation - Réalisation (partie préparation) 2h	N de page S 5/6

