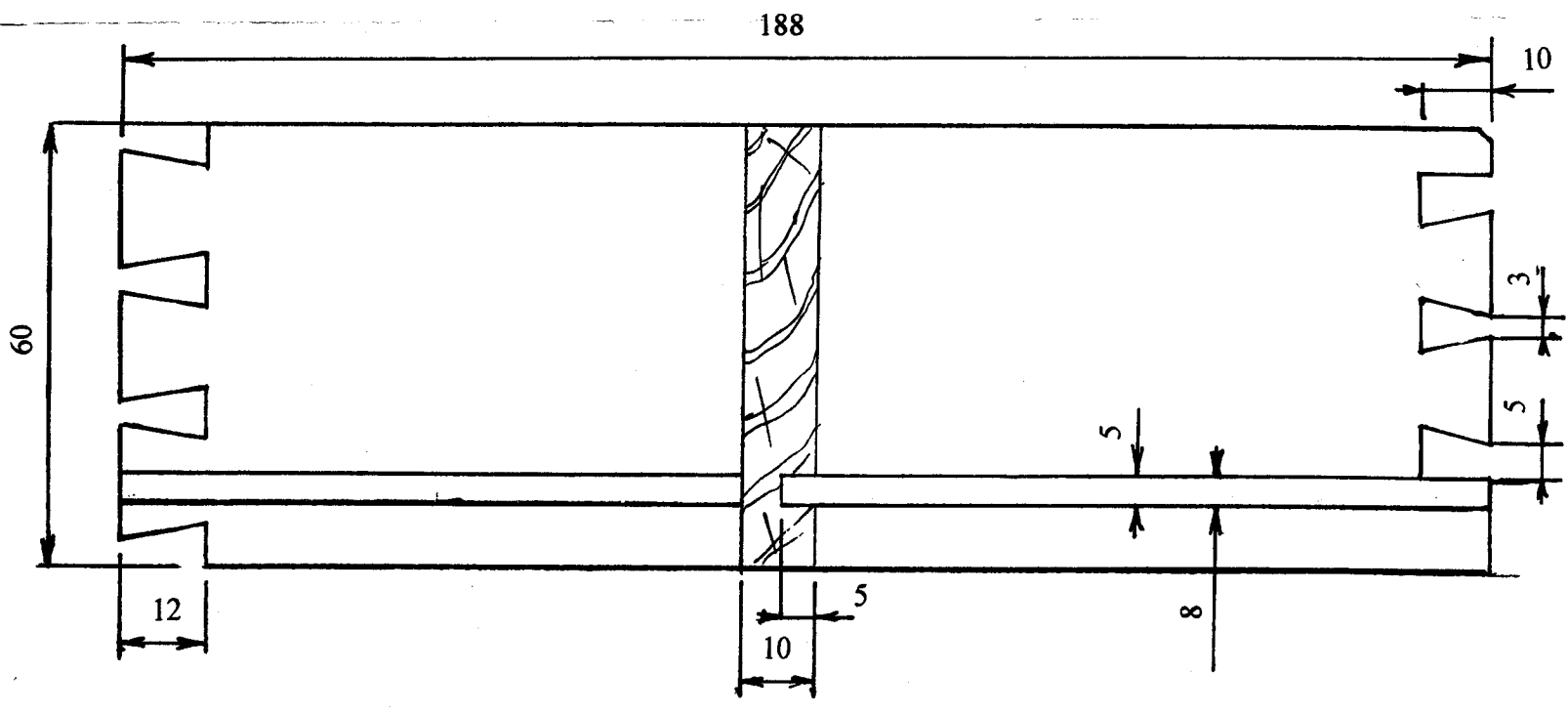


Echelle 1

CORRIGE



12	02	Cote de tiroir	Heure	
REP	NB	DESIGNATION	MATIERE	OBSERVATIONS
Groupement inter académique II		Session	2003	Facultatif : code
				2.0275
Examen et spécialité				
CAP EBENISTE				
Intitulé de l'épreuve				
EP 2 - Arts Appl., Etude de Cons., Technol. (EP2-2 : Etude de Construction)				
Type	Facultatif : date et heure	Durée	Coefficient	N° de page / total
Corrigé		3 h30		C 1/1