

## CORRECTION

Une cliente vous demande de lui réaliser une veste pour l'automne.  
La matière est un chevron en laine et polyester.  
La doublure est un pongé lourd en viscose.

### TRAVAIL DEMANDE

Répondre par une croix.

1- Quelle est l'armure et l'origine de chaque matière employée ?

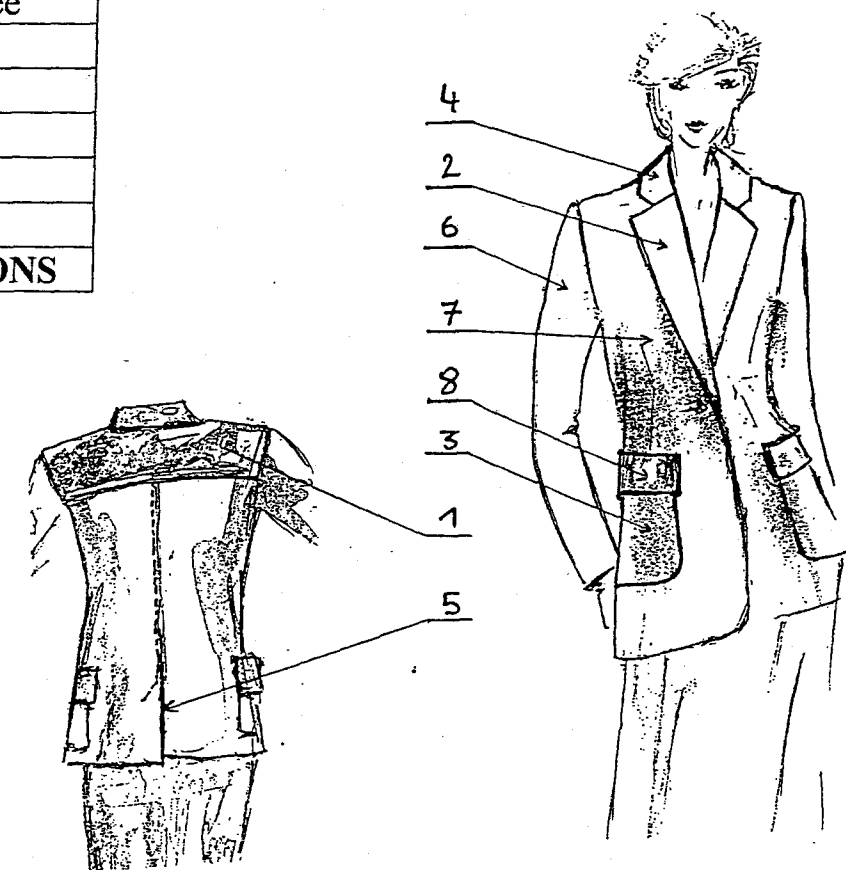
ARMURES	Toile	Sergé	Satin
CHEVRON		*	
PONGE	*		

ORIGINES	Naturelle animale	Naturelle végétale	Chimique artificielle	Chimique synthétique
LAINES	*			
POLYESTER				*
VISCOSE			*	

QUESTION N° 1 SUR 4 POINTS 1+3

2- Indiquer sur chaque ligne de repère de la veste le numéro correspondant à l'élément désigné.

1	Empiècement
2	Revers
3	Poche appliquée
4	Col
5	Fente
6	Manche
7	Devant
8	rabat
RP	DESIGNATIONS



QUESTION N° 2 SUR 4 POINTS

3 - Vous devez changer l'aiguille de la piqueuse plate industrielle n° 301 .

- Comment doit être orientée la petite rainure de l'aiguille ?

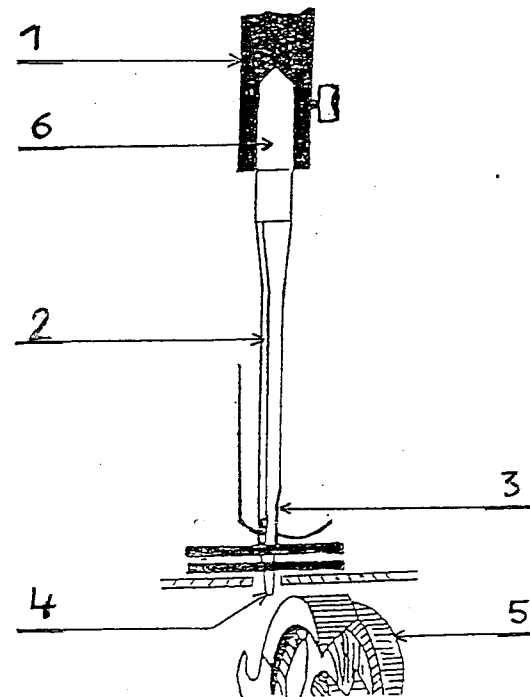
Face à vous	Face au crochet de la machine	A votre gauche
	*	

- Sélectionner le numéro d'aiguille le mieux adapté pour les assemblages de la doublure.

NUMEROS	80	100	120
	*		

- Indiquer sur chaque ligne de repère du schéma le numéro correspondant à l'élément désigné.

6	Talon
5	Crochet
4	Pointe
3	Petite rainure
2	Grande rainure
1	Barre à aiguille
RP	DESIGNATIONS



QUESTIONS N° 3 sur 4 points 0.5+ 0.5+ 3

4 - Réaliser le tracé d'éléments de la poche poitrine sur le document 4/4 à l'aide du schéma technique et des dimensions suivantes.

Dimensions de la poche terminée : ouverture = 105mm , profondeur = 130mm

- Tracer la patte et la parementure de la poche.
- Tracer les valeurs de couture sur chaque élément.
- Tracer le DL sur chaque élément.
- Identifier chaque élément.

QUESTION N°4 sur 5 POINTS

5 - Indiquer par une croix les critères de qualité dimensionnels de la poche poitrine et donner les mesures en référence au schéma technique

Respect des sens -o- et o-o DL et dl		
Qualité des points main		
Respect de la longueur d'ouverture	*	105MM
Qualité et solidité des cotés de la patte		
Respect de la hauteur de la patte	*	27MM
Qualité du pressage		
Respect de la profondeur de poche	*	130MM

QUESTION N° 5 sur 3 POINTS

**TOTAL SUR 20 à diviser par 5 = note sur 4 points**

