

CROUPIERE DE SELLE

- **on vous donne :**

- une bande de cuir ½ dosset 3-3,5 m/m
2000 x 23 m/m
- une bande de cuir ½ dosset 3 -3,5 m/m
2000 x 55 m/m
- une boucle lyre de 23 m/m
- une boucle lyre de 16 m/m
- le dessin côté de la pièce
- les gabarits : du culeron
de la fourche

- **vous devez :**

- débiter les pièces suivant les gabarits et le plan
- réaliser le montage de la croupière
- procéder à la finition
- le passant mobile est laissé à l'initiative du candidat.

Les coutures d'assemblage seront à réaliser au fil de lin 332 griffes n° 8. Tous les parages seront à réaliser au couteau à pied, les ogives seront à réaliser aux fer à bout pointu ou au compas.

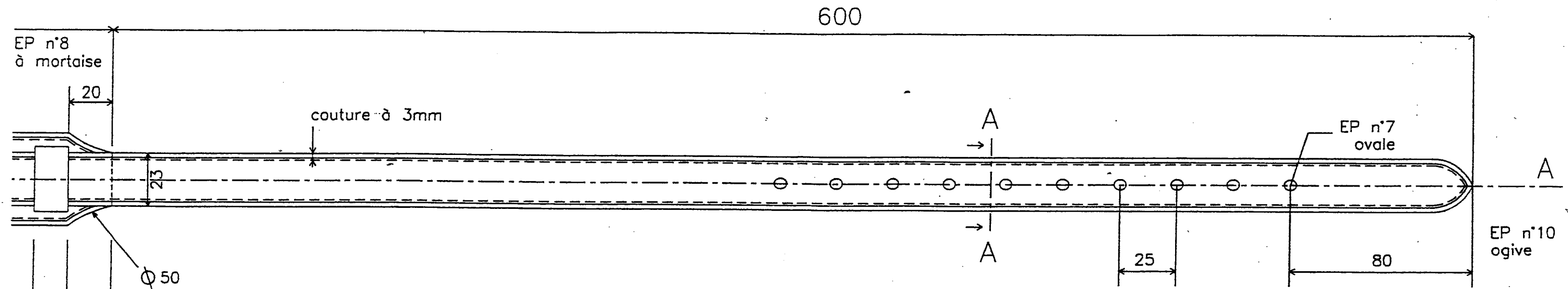
La couture sera à 3 m/m du bord, et le formoir à 2 m/m.

La croupière sera rendue bouclée.

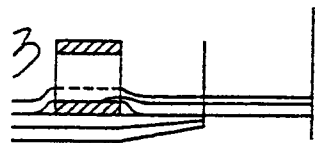
Vous indiquerez sur votre pièce votre numéro de candidat.

« une pièce réalisée sera mise à la disposition des candidats »

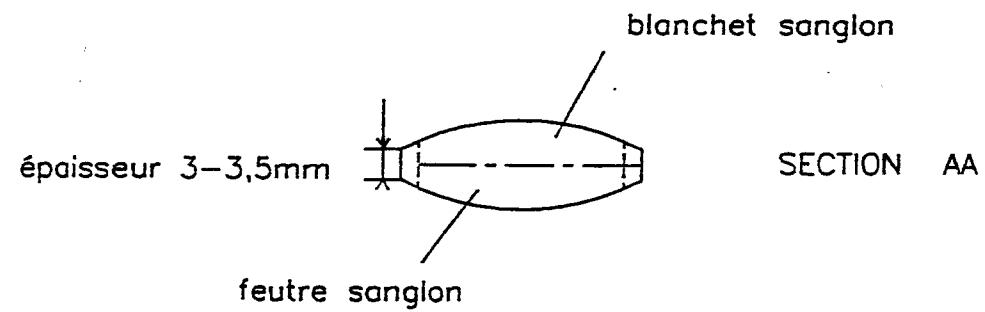
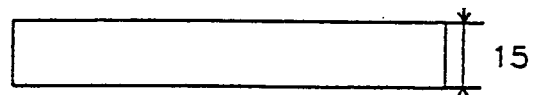
Groupement inter académique II	Session 2003	Code Sujet N° 30330
Examen et spécialité CAP SELLIER HARNACHEUR		
Intitulé de l'épreuve E 1.1 FABRICATION DE PIECES D'HARNACHEMENT		
SUJET	Durée : 8 heures	Coef. 8
		Page S 1/5



LE SANGLON

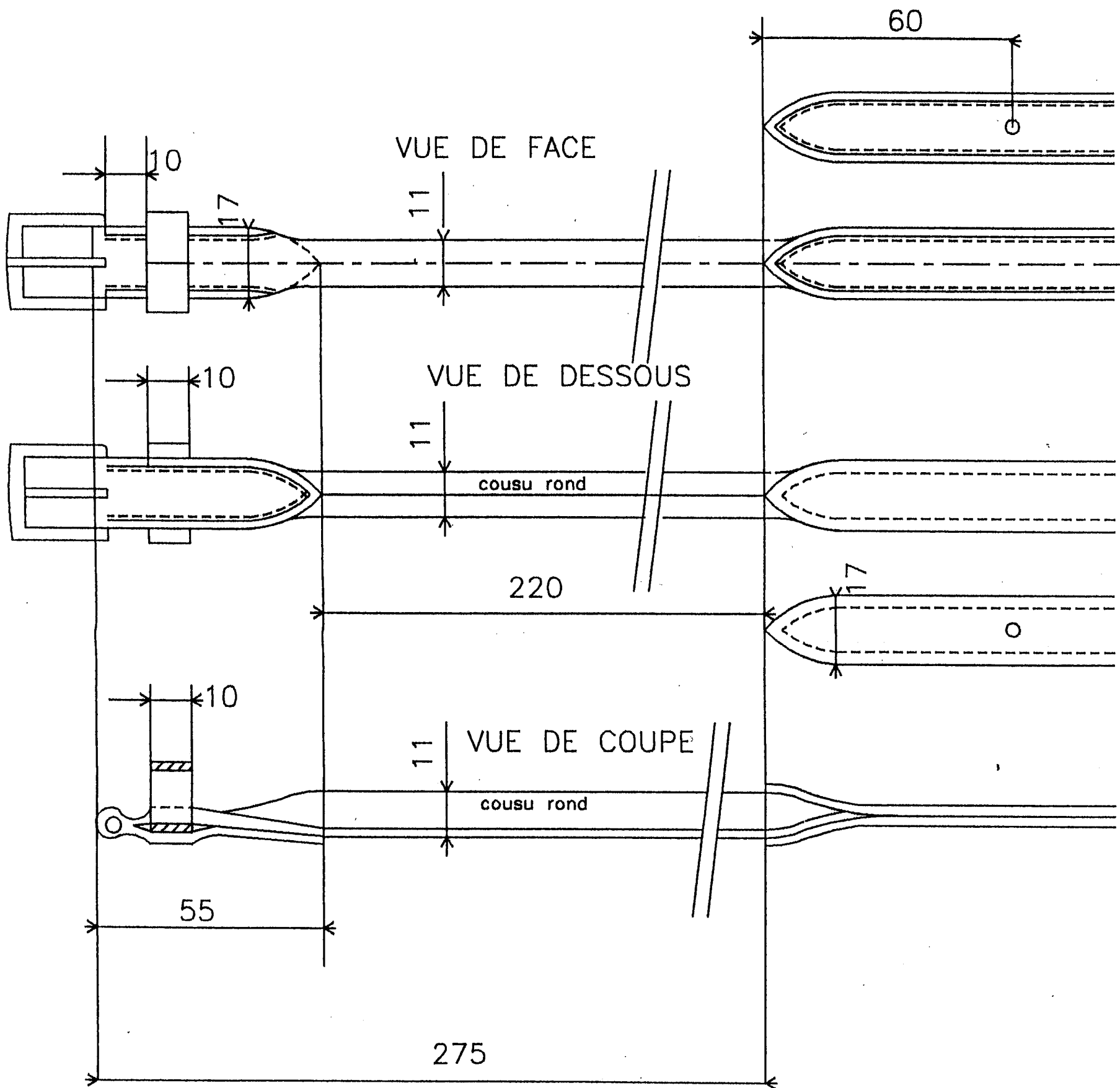


1 passant mobile laissé
à l'initiative du candidat



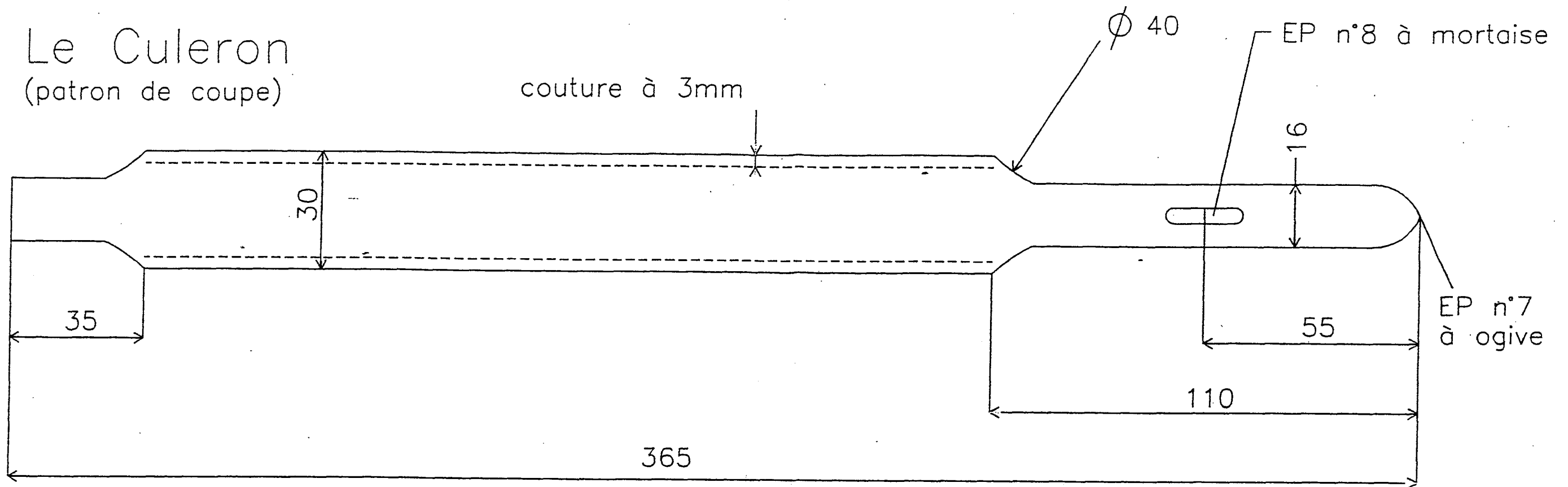
Examen et spécialité	Rappel codage
CAP SELLIER HARNACHEUR	30 330
Intitulé de l'épreuve	N° de page
E 1.1 FABRICATION DE PIÈCES D'HARNACHEMENT	S 3/5

LE CULERON



Examen et spécialité	Rappel codage
CAP SELLIER HARNACHEUR	30 330
Intitulé de l'épreuve	N° de page
E 1.1 FABRICATION DE PIÈCES D'HARNACHEMENT	S 4/5

Le Culeron
(patron de coupe)



cuir 1/2 dosset
épaisseur 3-3,5 mm

-1 boucle lyre 16 mm

-fil de lin 332 blanc
-1 passant de 10mm

Examen et spécialité	Rappel codage
CAP SELLIER HARNACHEUR	30 330
Intitulé de l'épreuve	N° de page
E 1.1 FABRICATION DE PIÈCES D'HARNACHEMENT	S 5/5