

Sujet : un porte mors à boucle

Afin de matérialiser le montage d'un porte-mors à boucle, on vous demande de réaliser la vue en coupe de cette pièce.

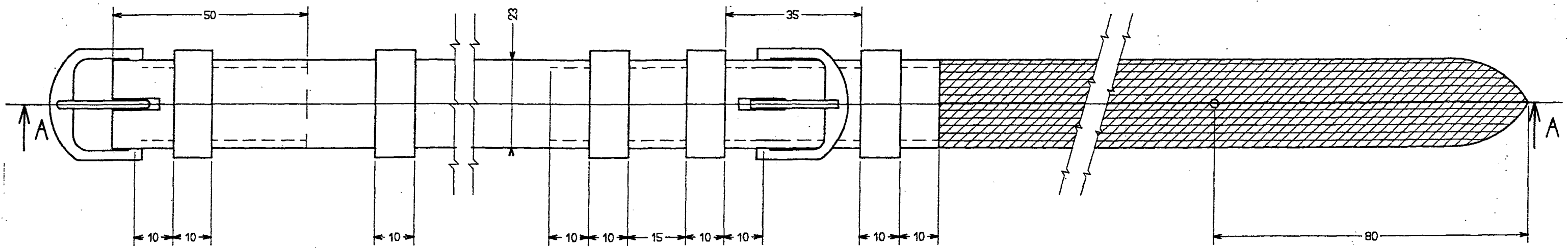
On vous donne le dessin à l'échelle 1 d'un porte-mors à boucle vu de face.

On vous demande :

- de tracer à l'échelle 1 la coupe longitudinale du porte-mors suivant A-A
- de compléter la cotation en vue de la réalisation de cette pièce.

la matière utilisée pour la fabrication du porte-mors est un demi dosset de 4 m/m d'épaisseur

Groupement inter académique II		Session 2003	Code 3 0325	
Examen et spécialité CAP Sellier Harnacheur				
Intitulé de l'épreuve Dessin appliqué à la profession				
Type SUJET	Facultatif : date et heure	Durée 2 heures	Coefficient 2	N° de page / total S 1/2



Examen et spécialité	Rappel codage
CAP Sellier Harnacheur	3 0325
Intitulé de l'épreuve	N° de page
Dessin appliqué à la profession	S 2/2