

CAP
MARQUINERIE
Session 2003

EP1

PARTIE A2
PREPARATION, TECHNOLOGIE

SUJET

GROUPEMENT INTERACADEMIQUE IV	Session 2003	SUJET 1/1
CAP	MARQUINERIE	
EP1 - Préparation, mise en oeuvre, arts appliqués		
Durée : 4h	Partie A2 : Préparation, technologie (2h)	Coef. : 10

DOCUMENTS RESSOURCES

SUJET

POCHETTE DE TAILLE

« ANYCIA »

Question n° 5 : Différentes techniques de montage

- Piqué retourné avec passepoil
- Rembordé
- Bordure à cheval
- Coupé net
- Contrecollé
- Bordure anglaise

Question n° 6 :

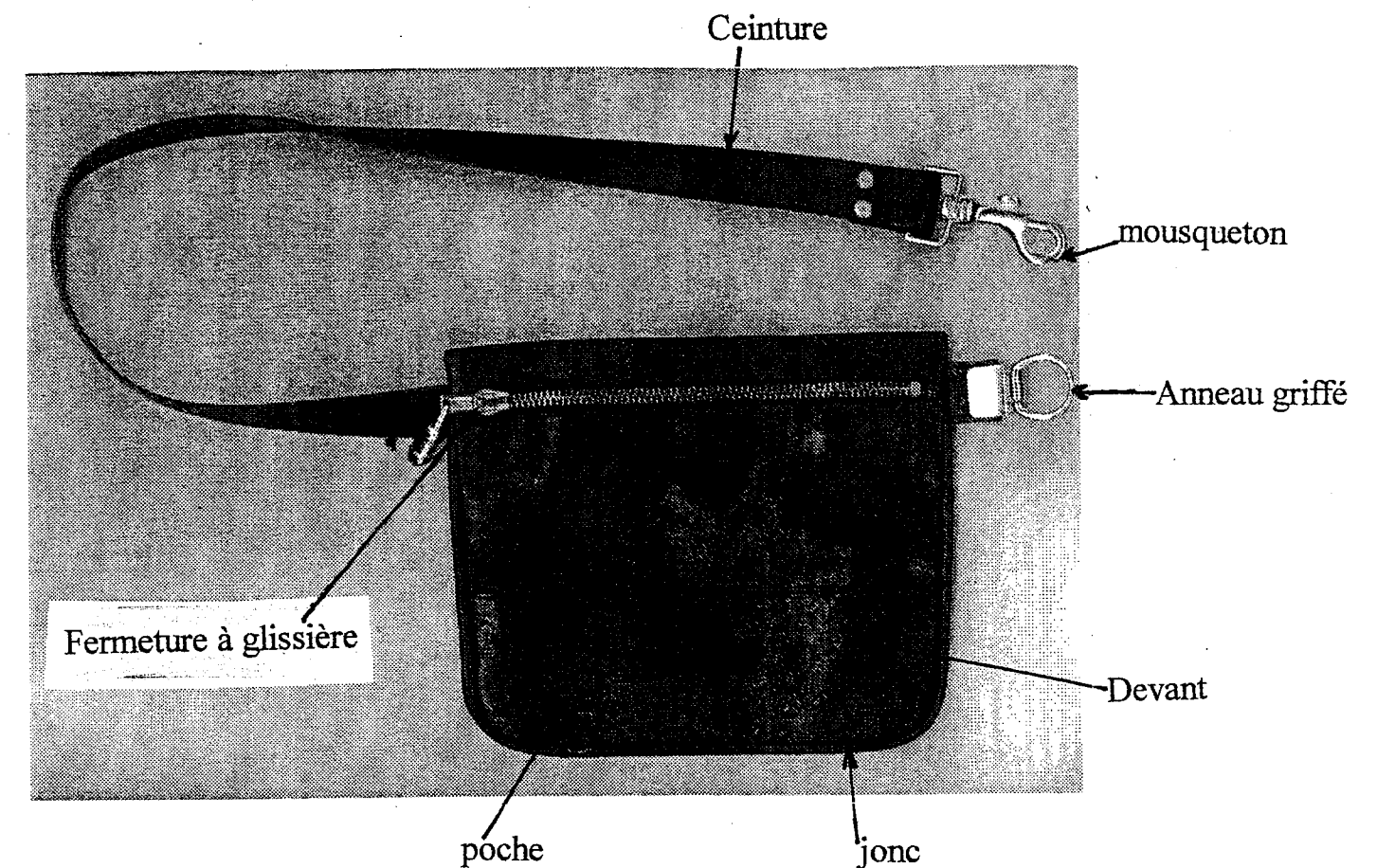
- Piqueuse plate
- Machine canon
- Triple entraînement
- Refendeuse
- Machine pilier
- Pareuse

SUJET

Pochette « ANYCIA »

POCHETTE DE TAILLE « ANYCIA »

Pochette de taille en vachette grainée noire



Ce sujet comporte 5 feuilles.
Rendre la totalité du sujet.

Conseil aux candidats :

Lire attentivement le sujet et se reporter chaque fois que cela est nécessaire aux documents ressources.

COMPETENCES EVALUEES

C1-2 : Lire, analyser les documents

C2-1 : Effectuer un choix technologique

C2-4 : Participer au calcul du coût

C3-1 : Participer à la mise au point du produit

Le lancement de la collection 2004 nécessite la réalisation du prototype de la pochette ci-dessus. Pour respecter les délais on vous demande de participer à la construction des éléments des gabarits et de compléter le dossier technique de ce produit ;

Travail à réaliser :

- Rédiger la nomenclature
- Tracer les gabarits de coupe
- Proposer les matériels de coupe et de montage

Travail demandé :

1) Compléter la nomenclature d'après le dessin technique feuille 4/5

2) Citez les éléments devant être réalisés en gabarit de coupe.

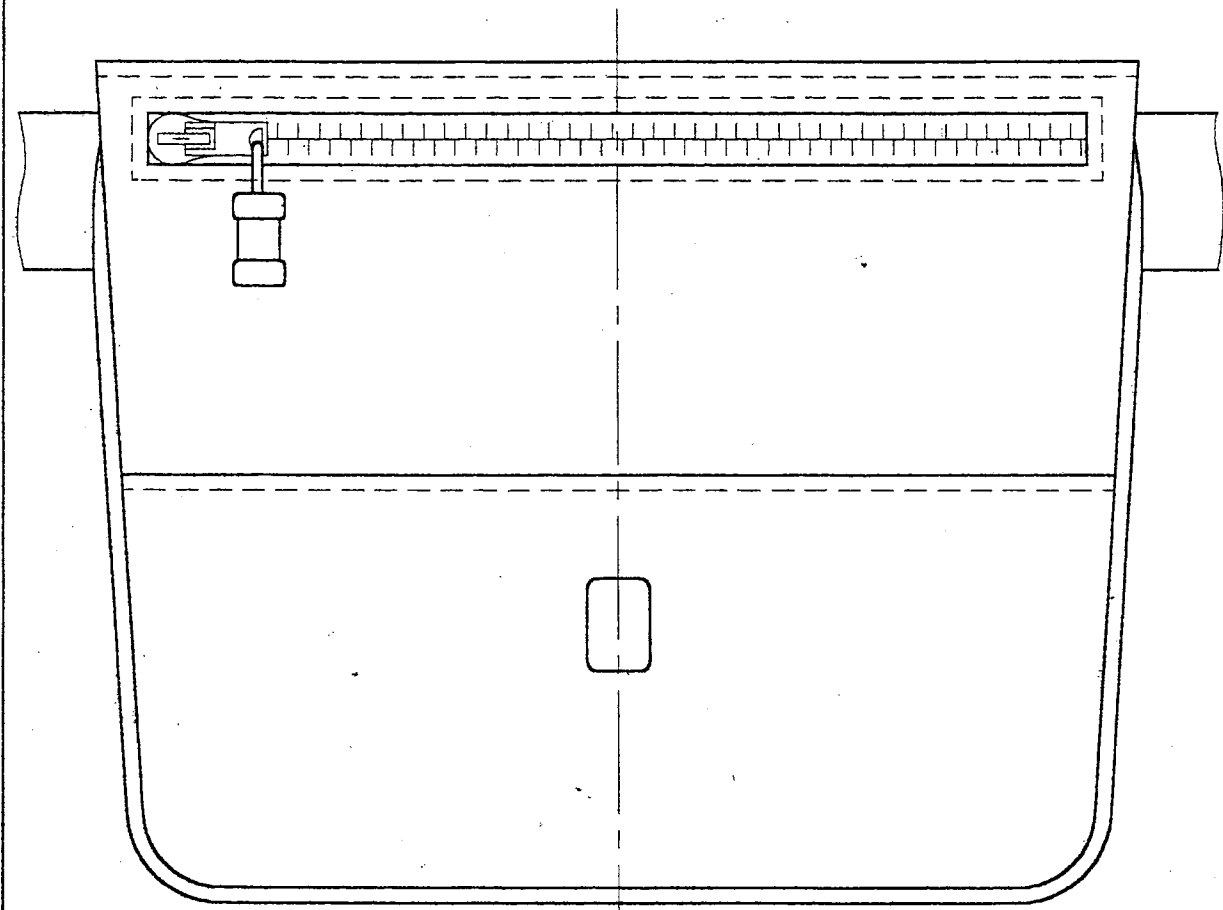
3) Quels éléments seront parés et avec quels procédés ?

4) Confectionner le gabarit de coupe du devant sur carte à gabarit, sachant que la valeur de couture est de 7 mm, d'après le document 5/5

5) D'après le dessin technique et le document ressource, nommer les techniques de montage choisies pour la fabrication de ce produit.

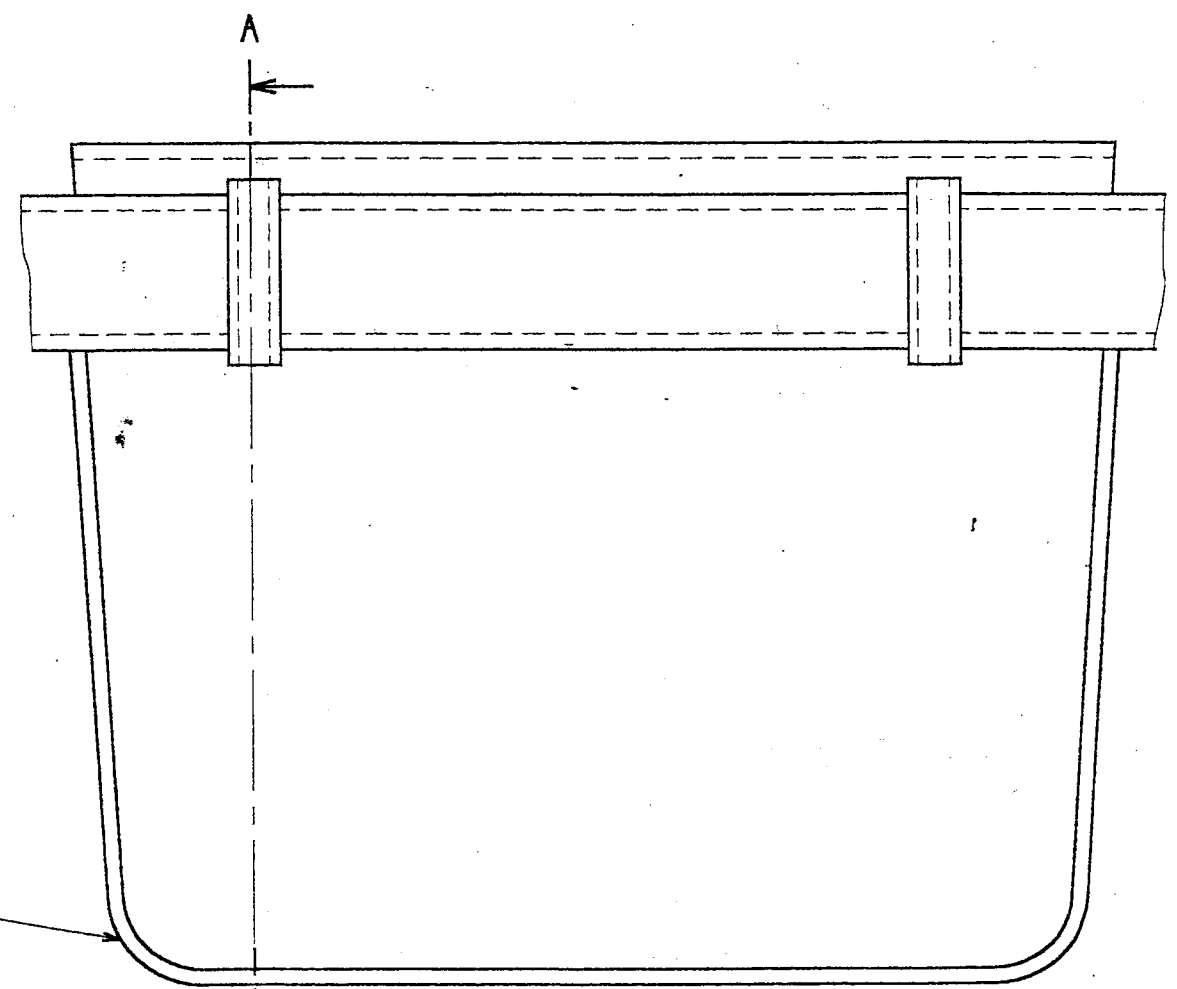
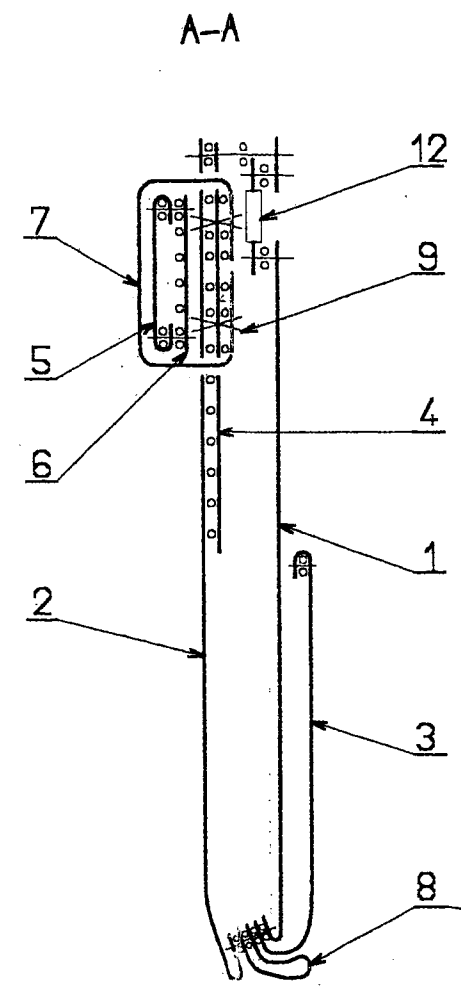
6) Citez les machines que vous devez utiliser pour cette fabrication d'après la feuille ressource

12	1	Fermeture à glissière		
11	1	Anneau griffe		
10	1	Mousqueton		
9	4	Rivets		
8	1			
7	2			
6	1			
5	1			
4	1			
3	1			
2	1			
1	1			
Rp	Nb	Désignation	Matériau	Observation



DEVANT

× Rivet



DOS

POCHETTE ANYCIA

Gabarit de travail

