

CAP
MARQUINERIE
Session 2003

EP1

PARTIE B
PREPARATION, MISE EN ŒUVRE, ARTS APPLIQUES

SUJET

GROUPEMENT INTERACADEMIQUE IV	Session 2003	SUJET 1/1
CAP	MARQUINERIE	
EP1 - Préparation, mise en oeuvre, arts appliqués		
Durée : 14h	Partie B	Coef. : 10

12	1	Fermeture à glissière		
11	1	Anneau griffe		
10	1	Mousqueton		
9	4	Rivets		
8	1	Passepoil		
7	2	Passants		
6	1	Doublure ceinture		
5	1	Ceinture		
4	1	Doublure Dos		
3	1	Poche devant		
2	1	Dos		
1	1	Devant		
Rp	Nb	Désignation	Matériau	Observation

Pochette Anycia

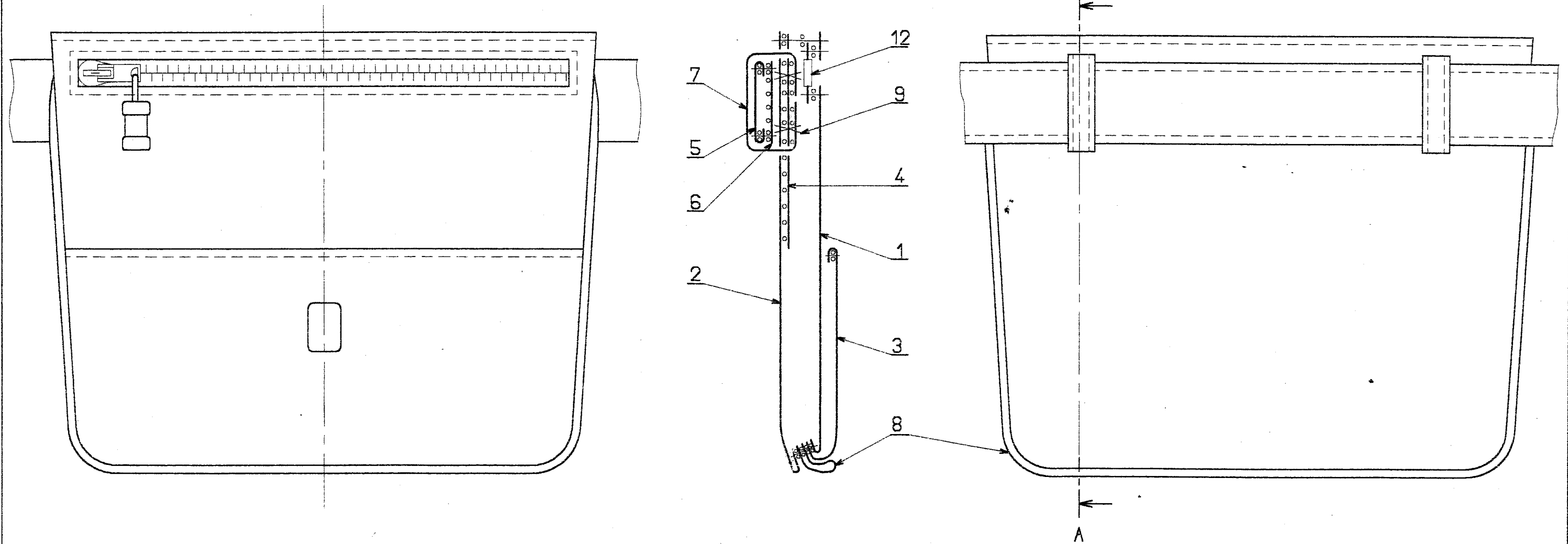
GAMME OPERATOIRE

Produit « Pochette ANYCIA »

Matière d'œuvre	Matériel	Outils
Vachette grainée	Type	
Fermeture à glissière	Equipement	

N°	Opérations	schémas	Directives complémentaires
1	-Remborder poche Devant -Piquer	Voir DT	
2	-Coller fermeture à glissière -Piquer contour		
3	-Coller doublure dos /dos		
4	-Piquer passant		
5	-Insérer passant / dos		Au niveau des fentes
6	-riveter passant		
7	-Assembler dos et devant + passepoil		Piquer et retourner
8	-Piquer haut pochette		
9	-Exécuter finition du haut		
10	-Coller ceinture / doublure ceinture -Piquer		
11	-Insérer mousqueton		
12	-Riveter		
13	-Pincer anneau griffé		

POCHETTE ANYCIA



DIMENSIONS FINIES DE LA CEINTURE

Ceinture :25/80
Doublure ceinture :25/80

Echelle : 1:1