

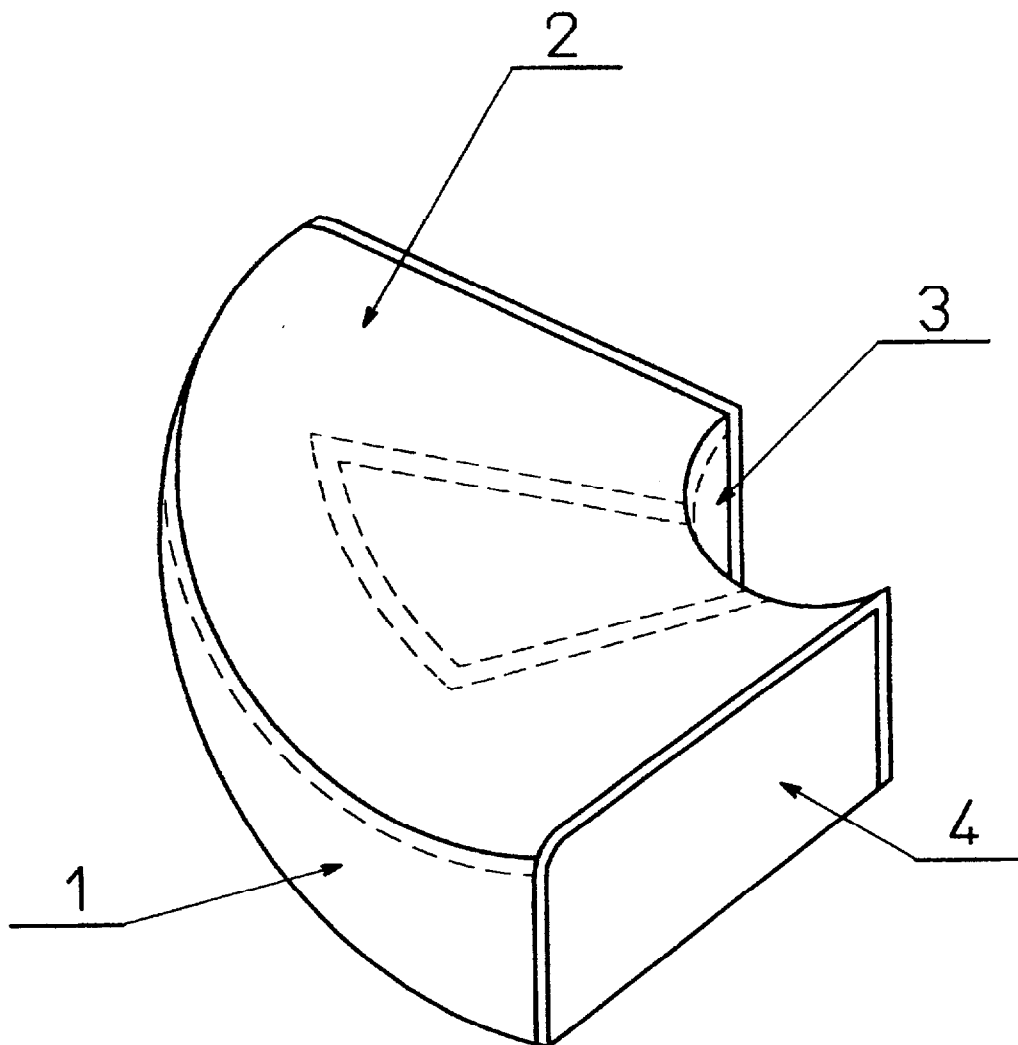
CORRIGE

Ces éléments de correction n'ont qu'une valeur indicative. Ils ne peuvent en aucun cas engager la responsabilité des autorités académiques, chaque jury est souverain.

CORRIGE et BAREME**CAP SELLERIE GENERALE**

EP1 Partie A2 Préparation Technologie

C 1/4

IDENTIFIER LES DIFFERENTES PARTIES DE LA GARNITURE

REPERES	PARTIES DE LA GARNITURE	BAREME
4	JOUE	1,25 points
3	EMBASE	1,25points
2	PLATEAU	1,25 points
1	FOND	1,25 points

CORRIGE et BAREME**CAP SELLERIE GENERALE**

EP1 Partie A 2 Préparation Technologie

C 3/4

ETUDE TECHNOLOGIQUE

1) Pour réaliser la matelassure du coussin vous utilisez de la mousse polyether de 27 kg/m³.
Que veut dire 27 kg/m³ ?

1 point**Densité ou fermeté**

2) Quels sont les outils de coupe utilisés pour travailler les blocs de mousse ?

1.5 points**Coupeur de mousse à fil chaud****Découpeuse ou scie à mousse manuelle****Scie à ruban**

3) La garniture est assemblée avec du fil nylon n° 61 de 107 tex. Que veut dire 107 tex ?

2 points**Le tex correspond à la grosseur du fil, il représente la masse en gramme de 1000 mètres de fil (107 grammes pour 1000m.)**

4) La garniture est en tissu enduit expansé. Quelle est la forme de la pointe de l'aiguille de votre machine à coudre pour assembler cette garniture ?

0.5 point**Pointe ronde**

5) Quels sont les dispositifs de sécurité sur une machine à coudre triple entraînement ?

2 points**Protège doigts, arrêt coup de point, protégé releveur, carter de courroie, patins isolants, carter de poulie, isolant de pédale**

6) Vous allezagrafer votre garniture sur le support mais auparavant vous allez l'appointer.
Que veut dire ce terme de métier ?

1 point**Préparer provisoirement un travail avec des semences enfoncées à mi-hauteur, ou des houzeaux, ou des épingles**

7) Dans l'atelier où vous travaillez, sur quels genres de feux utilise-t-on l'extincteur à mousse ?

2 points**Feux secs, feux gras**

