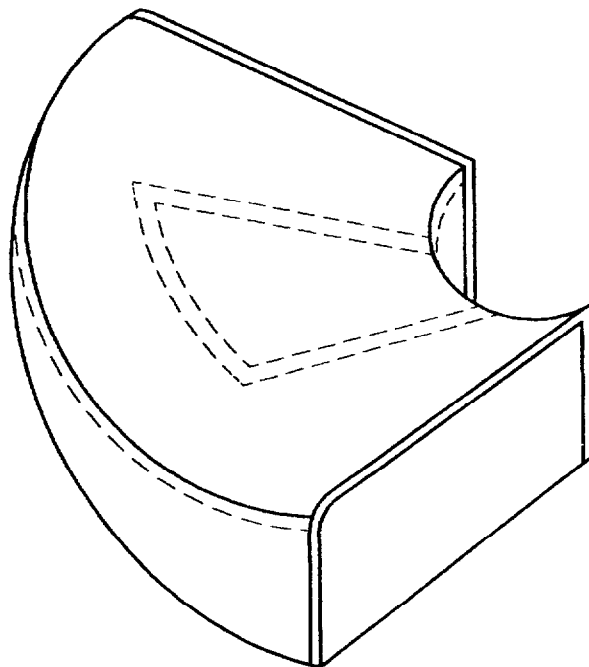


## SUJET

Réalisation d'un coussin 1/4 de cercle pour banquette ronde



### EXTRAIT DU CAHIER DES CHARGES :

Coussin 1/4 de cercle de 1000 mm de diamètre

Profondeur 350 mm

Épaisseur 100 mm

### COMPETENCES EVALUEES

C.1.2 Lire, analyser, classer et sélectionner les documents

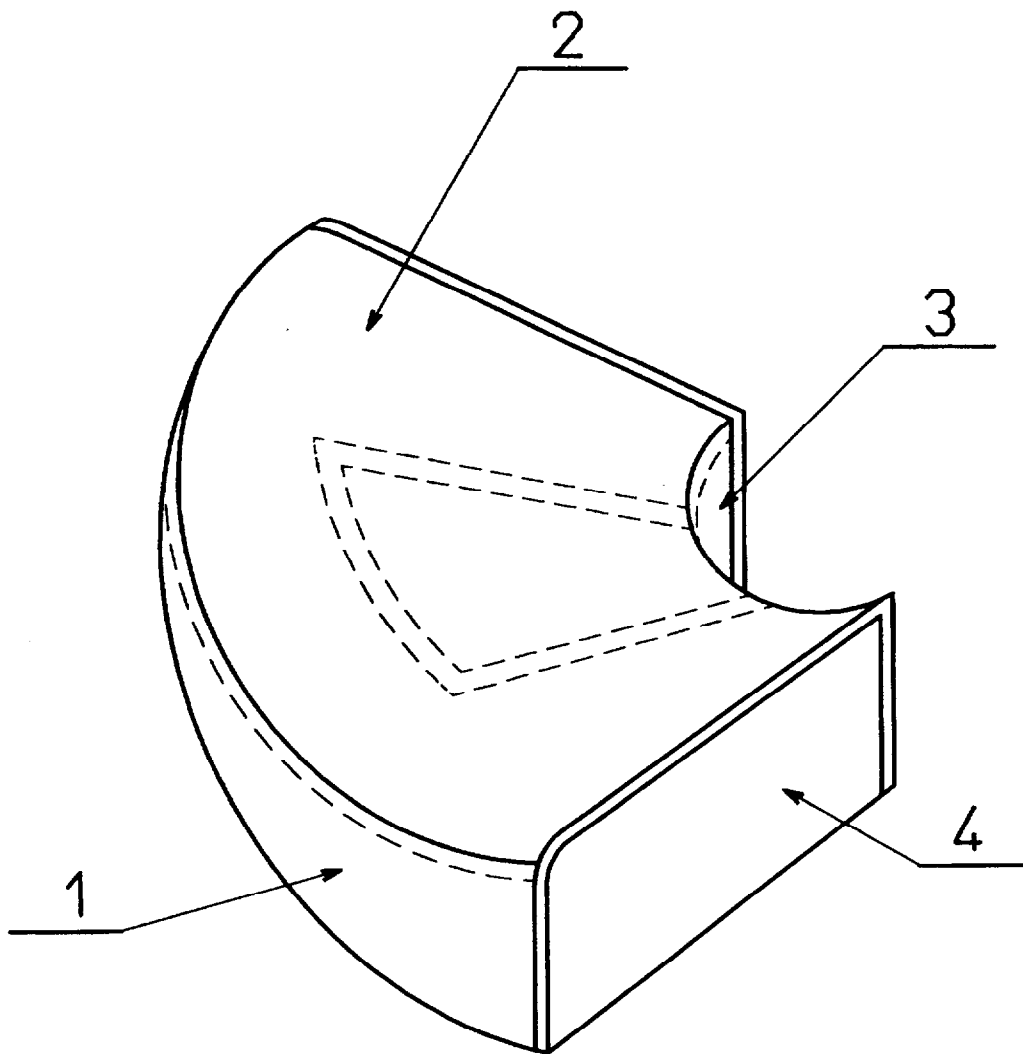
C.3.1 Participer à la construction d'un produit

Groupement inter académique II	Session 2003	Sujet N°3063
<b>CAP SELLERIE GENERALE</b>		
EP1 Préparation, mise en œuvre, arts appliqués Partie A2 – Préparation technologie		
Durée : 2 H	Coefficient : 10 pour EP1	N° de page : S 1/5

<b>RESSOURCES</b>	<b>TRAVAIL DEMANDE</b>	<b>EXIGENCES</b>
Un croquis	<b>Identifier les différentes parties du coussin</b> (document 4/5)	Exactitude du vocabulaire <b>( 5 points )</b>
Dessin document 4/5 Papier kraft 600 x 600	<b>Tracer le gabarit du plateau prise de couture comprise à l'échelle 1</b>  <b>Tracer les crantages pour le montage</b>  <b>Couper aux ciseaux</b>  <b>Vérifier la conformité</b>	Qualité et précision de l'exécution <b>(5 points)</b>
Etude technologique	<b>Répondre aux questions de l'étude technologique</b> (document 5/5)	Pertinence des réponses <b>(10 points)</b>

<b>CAP SELLERIE GENERALE</b>	Sujet N°3063
EP1 Préparation, mise en œuvre, arts appliqués Partie A2 – Préparation technologie	Page S 2/5

**IDENTIFIER LES DIFFERENTES PARTIES DE LA GARNITURE**



4	
3	
2	
1	
<b>REPERES</b>	<b>PARTIES DE LA GARNITURE</b>

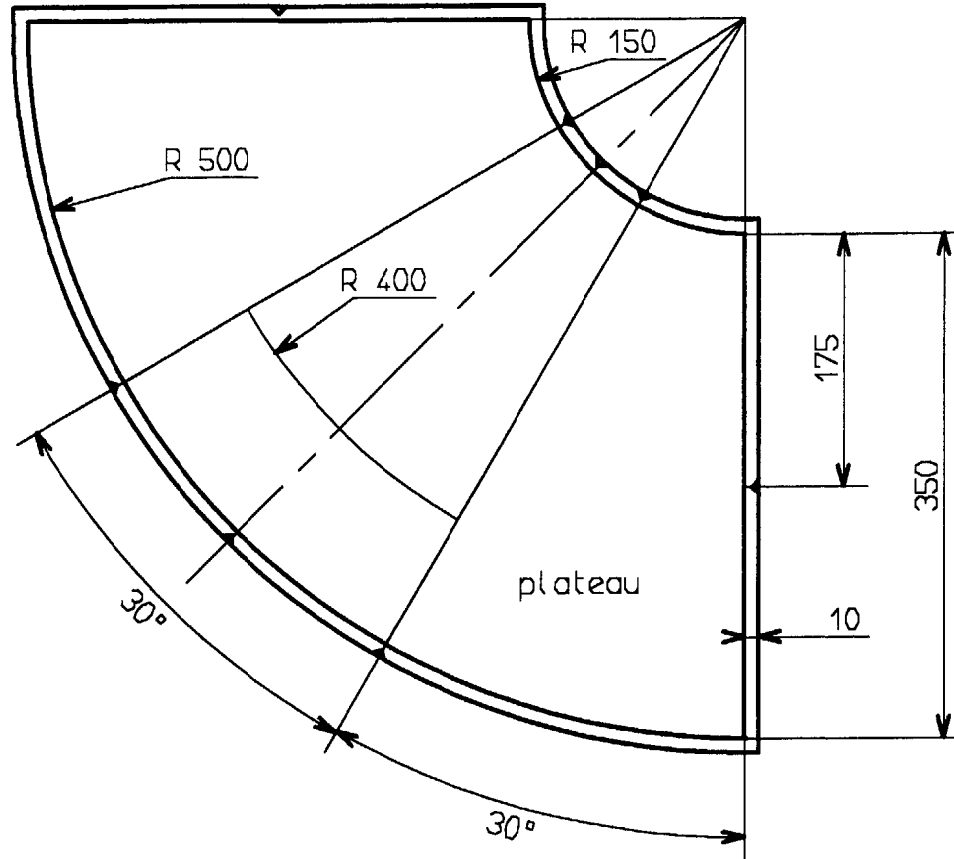
**DOCUMENT A RENDRE**

<b>CAP SELLERIE GENERALE</b>	Sujet N°3063
EP1 Préparation, mise en œuvre, arts appliqués Partie A2 – Préparation technologie	Page S 3/5

# GABARIT DE COUPE PLATEAU

Echelle : 0.20

Facteur de reproduction : 95 x



Les cotes sont en millimètres.

## ETUDE TECHNOLOGIQUE

1) Pour réaliser la matelassure du coussin vous utilisez de la mousse polyether de 27 kg/m<sup>3</sup>.

Que veut dire 27 kg/m<sup>3</sup> ?

**1 point**

.....

2) Quels sont les outils de coupe utilisés pour travailler les blocs de mousse ?

**1.5 points**

.....

.....

3) La garniture est assemblée avec du fil nylon n° 61 de 107 tex. Que veut dire 107 tex ?

**2 points**

.....

.....

4) La garniture est en tissu enduit expansé. Quelle est la forme de la pointe de l'aiguille de votre machine à coudre pour assembler cette garniture ?

**0.5 point**

.....

5) Quels sont les dispositifs de sécurité sur une machine à coudre triple entraînement ?

**2 points**

.....

.....

6) Vous allezagrafer votre garniture sur le support mais auparavant vous allez l'appointer.

Que veut dire ce terme de métier ?

**1 point**

.....

.....

7) Dans l'atelier où vous travaillez, sur quels genres de feux utilise-t-on l'extincteur à mousse ?

**2 points**

.....

.....

### DOCUMENT A RENDRE

<b>CAP SELLERIE GARNITURE</b>	Sujet N°3063
EP1 Préparation, mise en œuvre, arts appliqués Partie A2 – Préparation technologie	Page S 5/5