

## SUJET

### JOUE DE STORE




#### CONTEXTE:

- Etablissement d'un gabarit et fabrication de la joue d'un store

#### COMPETENCES EVALUEES :

- C31 – Participer à la construction d'un produit
- C32 - Effectuer les opérations de préparation
- C34 - Effectuer les opérations d'assemblage
- C35 – Contrôler la qualité en fin de réalisation

#### RESSOURCES:

-  Un dessin de construction coté pour la réalisation du gabarit de la joue (S2/5)
-  Un dessin de définition de la vue intérieure de la joue (S3/5)
-  Un dessin du produit fini avec nomenclature (S4/5)

#### TRAVAIL DEMANDE :

- 1°) Lire et analyser les documents techniques
- 2°) Réaliser le gabarit de la joue de store d'après les documents techniques
- 3°) Fabriquer la joue de store
- 4°) Vérifier la conformité du produit par rapport aux documents techniques (partie orale)

#### CRITERES D'EVALUATIONS :

- a) Le gabarit est réalisé à +/- 5 mm par rapport au produit fini du document technique
- b) Les assemblages et les remplis correspondent au cahier des charges
- c) L'auto-contrôle est pertinent.

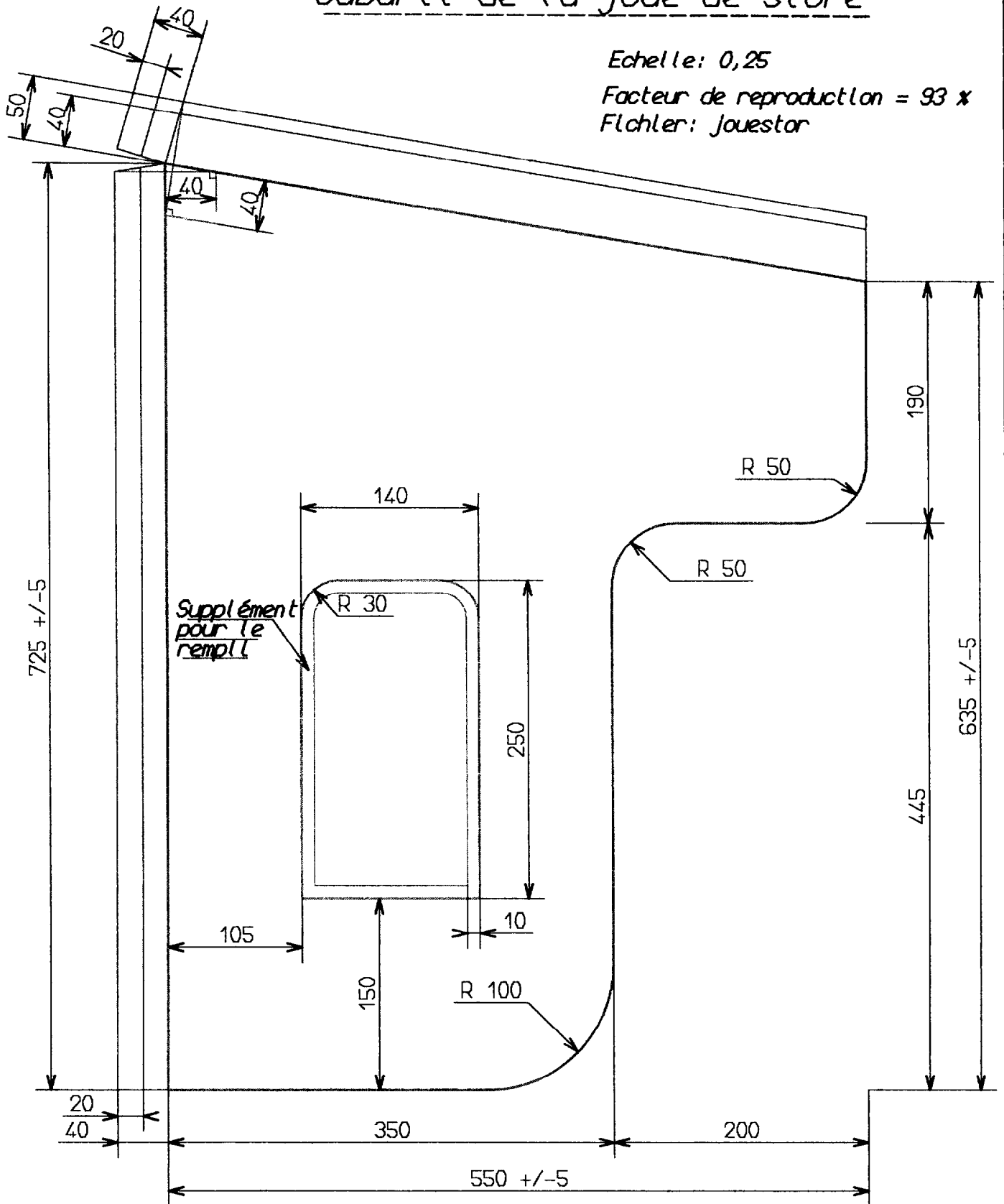
Groupement inter académique II	Session 2003	Sujet N° 3 064
<b>CAP SELLERIE GENERALE</b>		
EP2 Réalisation d'un produit		
Durée : 8 heures	Coefficient : 6	N° de page : S 1/ 5

# Gabarit de la joue de store

Echelle: 0,25

Facteur de reproduction = 93 x

Fichler: Jouestor



Plexiglace transparent

Gabarit de la joue terminé

Suppléments pour les remplis

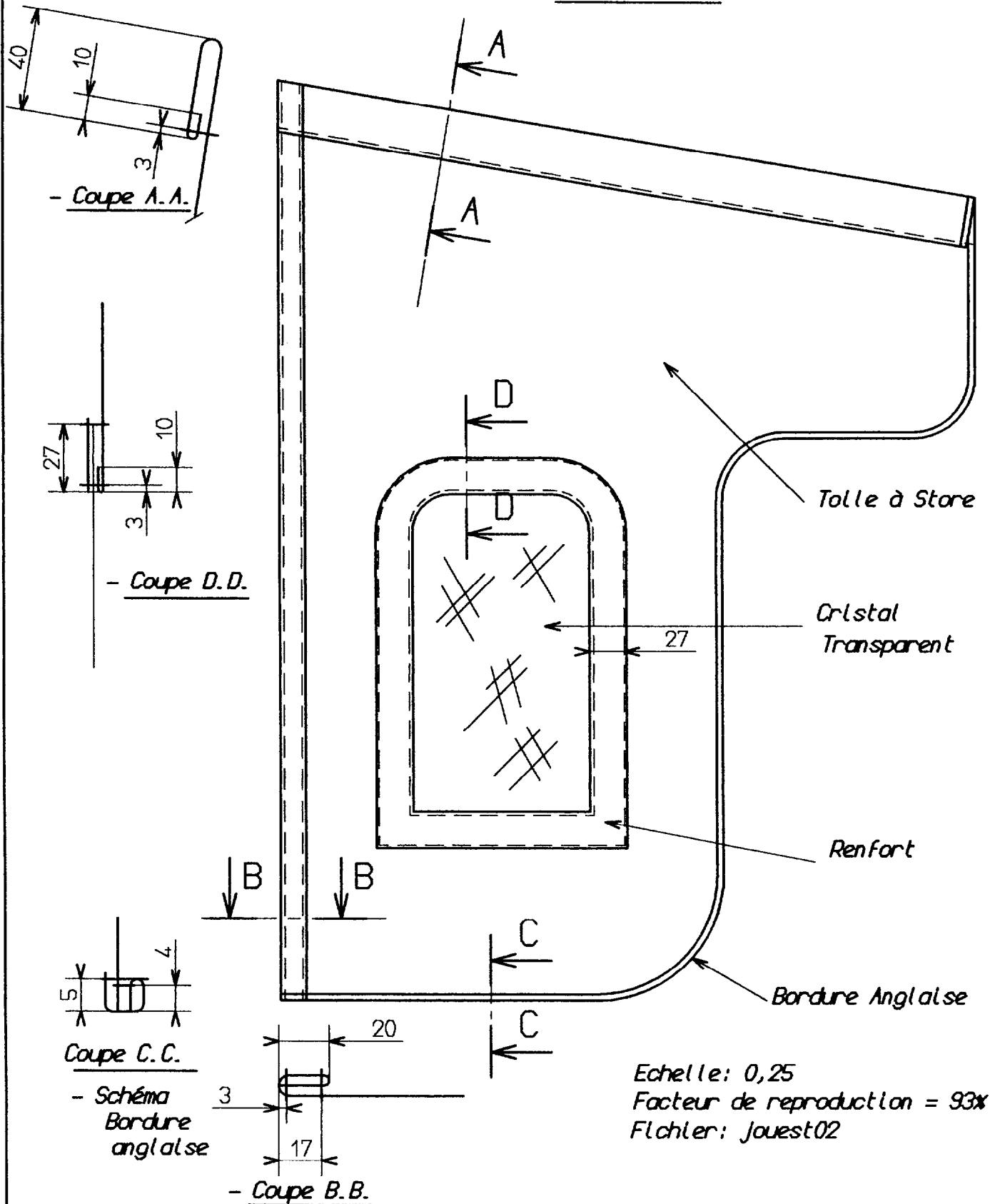
CAP SELLERIE GENERALE

Sujet N° 3 064

EP2 Réalisation d'un produit

Page S 2/5

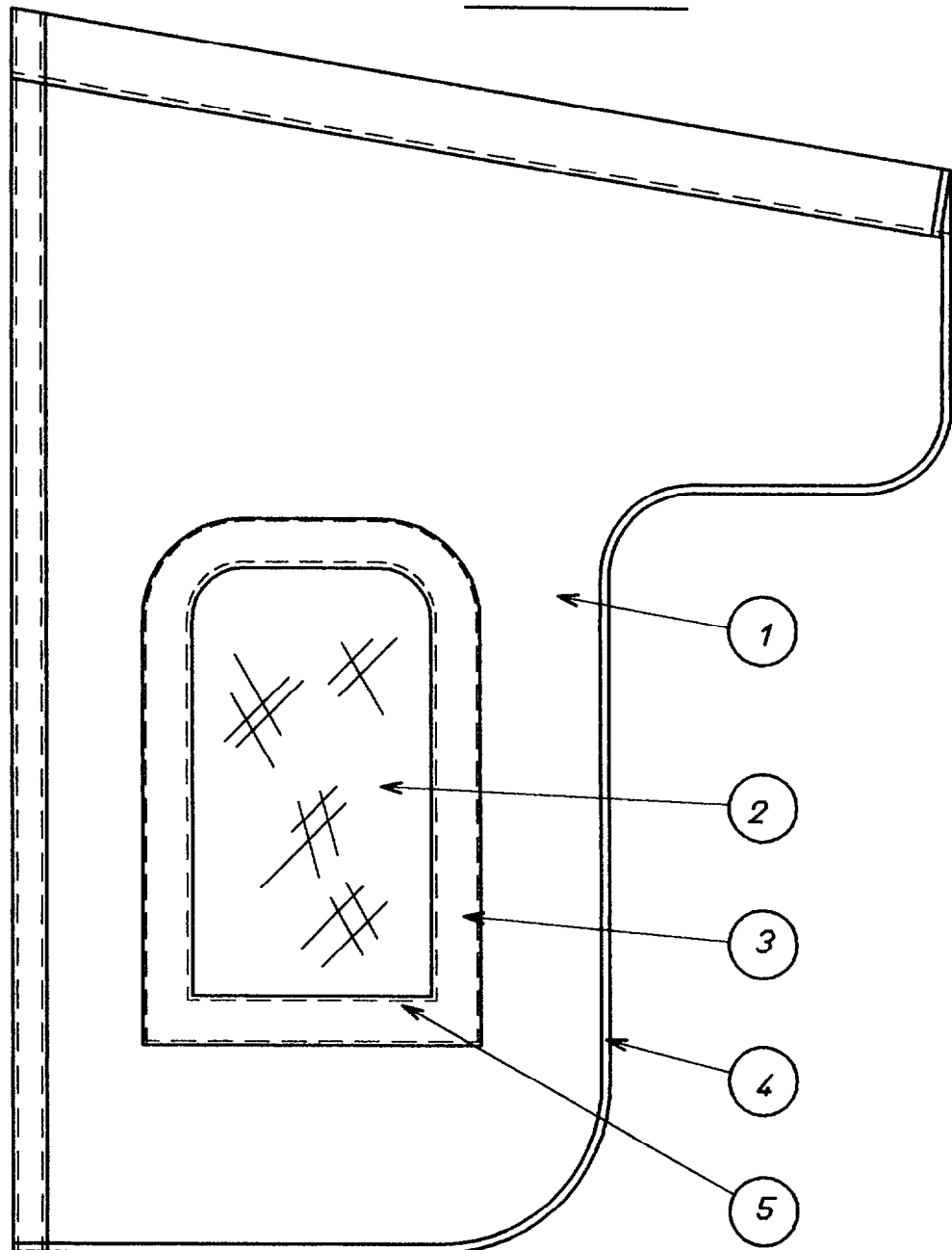
# Vue intérieure de la joue de Store



Echelle: 0,25  
 Facteur de reproduction = 93%  
 Fichier: Jouest02

CAP	SELLERIE GENERALE	Sujet N° 3 064
EP2	Réallsatlon d'un produit	Page S 3/5

Vue intérieure de la joue de Store



5		Flil Nylon N°61 Blanc	12 000 mm	Nylon
4	1	Bordure anglaise	1 300 mm	Coton
3	1	Renfort pour cristal	400 x 300 mm	Tolle enduite
2	1	Cristal transparent	350 x 250 mm	Cristal
1	1	Joue de store	850 x 600 mm	Dralon
R	N	DESIGNATION	Débit	Matière

Echelle: 0.25

JOUE DE STORE

CAP SELLERIE GENERALE

Sujet N° 3 064

EP2 Réalisation d'un produit

Page S 4/5



**NOTE AUX JURYS***(document à mettre avec les sujets)*

EXAMEN : ... C.A.P. SELLERIE GENERALE.....

EPREUVE : ... EP2 Réalisation d'un produit .....

J 1/1

La conformité du gabarit des candidats doit être vérifiée avant la coupe de la toile (le centre d'examen dispose d'un gabarit type à cet effet).

Si le gabarit d'un candidat n'est pas correct, le centre d'examen met le gabarit type à sa disposition afin qu'il puisse poursuivre l'épreuve sans être pénalisé.