

# CORRIGE

## QUESTIONNAIRE TECHNIQUE

1)- Le ressort repère 13, est-il ? : (entourer la bonne réponse)

/1

DE TRACTION

DE COMPRESSION

A ACTION ANGULAIRE

2)- Quel est le mouvement possible du repère : ?

/1,5

- 3 - :... Translation .....

- 6 - :... Aucun .....

- 7 - :... Rotation .....

3)- La liaison par pincement entre les repères 1 et 4, est-elle par? : (entourer la bonne réponse)

/1

ADHERENCE

OBSTACLE

4)- Les deux vis H, repères 9 et 12, sont elles? : (entourer la bonne réponse)

/1

D'ASSEMBLAGE

DE PRESSION

A TOLE

AUTRE

5)- A quelle famille de métaux et alliages appartient l'alliage constituant le repère 5 ? : (entourer la bonne réponse)

/1

METAUX ET  
ALLIAGES FERREUX

CUIVRE ET  
ALLIAGES

METAUX ET  
ALLIAGES LEGERS

6)- La cote d'ajustement entre les repères 1 et 4 est de  $\varnothing 14 H9 f8$ . Quelle partie de cette indication se rapporte au repère 4 ?

/1

$\varnothing 14 f 8$

GRUPEMENT INTERACADEMIQUE IV

Code : 500 250 05

Session : 2002

EXAMEN : CERTIFICAT D'APTITUDE PROFESSIONNELLE  
SPECIALITE : MECANICIEN D'ENTRETIEN AVIONS OPTION T3

EPREUVE : EP2.3 - ANALYSE TECHNIQUE ET DESSIN DE CONSTRUCTION

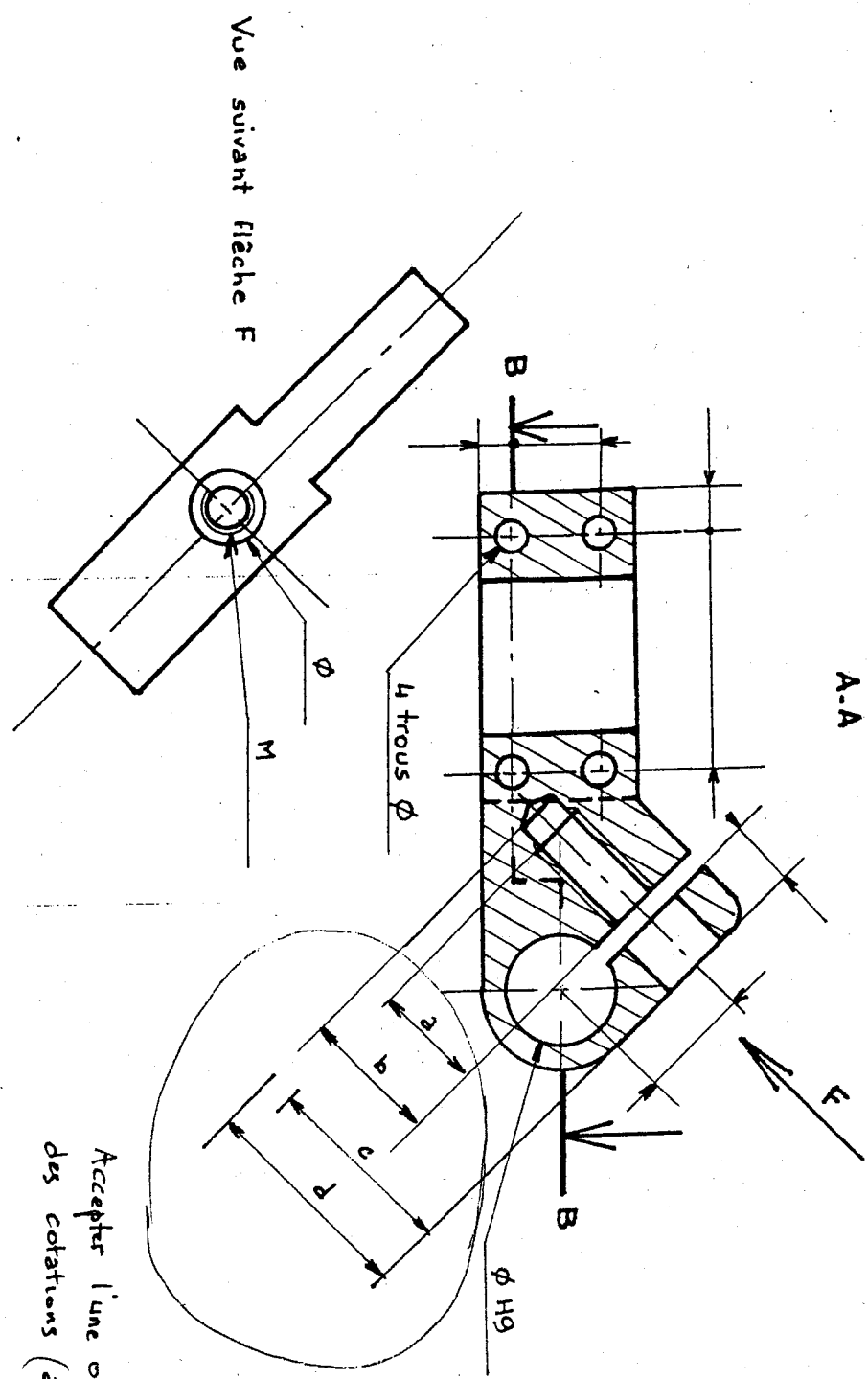
DUREE : 2H

Coefficient : 2

Page 1/2

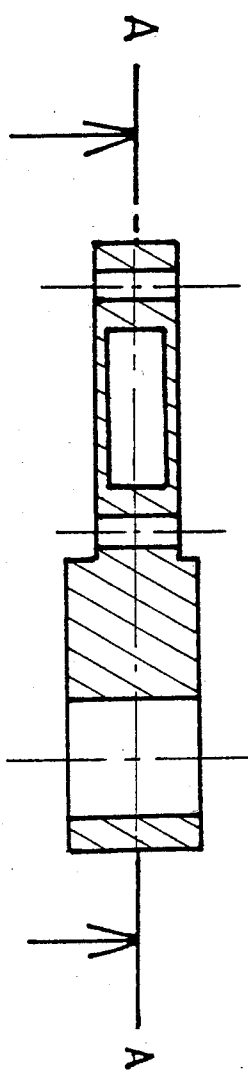
**CORRIGE**

A-A



Vue suivant flèche F

B.B



Accepter l'une ou l'autre  
des cotations (a+b) ou (c+d)

GRUPEMENT INTERACADEMIQUE IV

Code : 500 250 05

Session : 2003

EXAMEN : CERTIFICAT D'APTITUDE PROFESSIONNELLE  
SPECIALITE : MECANICIEN D'ENTRETIEN AVIONS OPTION T3

EPREUVE : EP2.3 - ANALYSE TECHNIQUE ET DESSIN DE CONSTRUCTION  
DUREE : 2H Coefficient : 2

Page 2/2