

BEP MICROTECHNIQUES CAP MICROMECHANIQUE

EP1 COMMUNICATION TECHNIQUE

COMPOSITION DU SUJET

DOCUMENTS RESSOURCES



- Document ressource 1 /5 : Composition et évaluation du sujet
- Document ressource 2 /5 : Document constructeur + Nomenclature
- Document ressource 3 /5 : Renseignements techniques
- Document ressource 4 /5 : Dessin d'ensemble du palpeur
- Document ressource 5 /5 : Dessin d'ensemble du module d'amplification

DOCUMENTS REPONSES

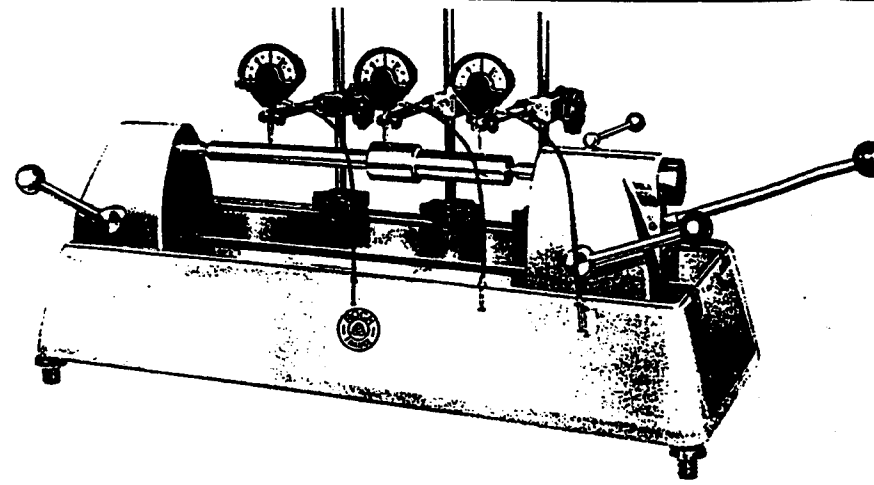
- Documents réponse 1/5 : Etude cinématique, Lecture et décodage/16
 - Documents réponse 2/5 : Dessin d'ensemble du module d'amplification
 - Documents réponse 3/5 : Lecture, décodage et Ecriture/17
 - Documents réponse 4/5 : Dessin et Ecriture/30
 - Documents réponse 5/5 : Ecriture et analyse technologique/17
- Total/80

Note : /20

TOUS DOCUMENTS ET LIVRE DE DESSIN AUTORISES

 Echelle : 1:1	Examen : BEP CAP	Spécialité : Microtechnique Micromécanique	SUJET Temps alloué: 4 h
	Groupement Inter Académique 2	Session 2003	Coef: BEP 5 CAP
A3	EP1-Communication technique		Document ressource 1/5

PALPEUR DE PRECISION



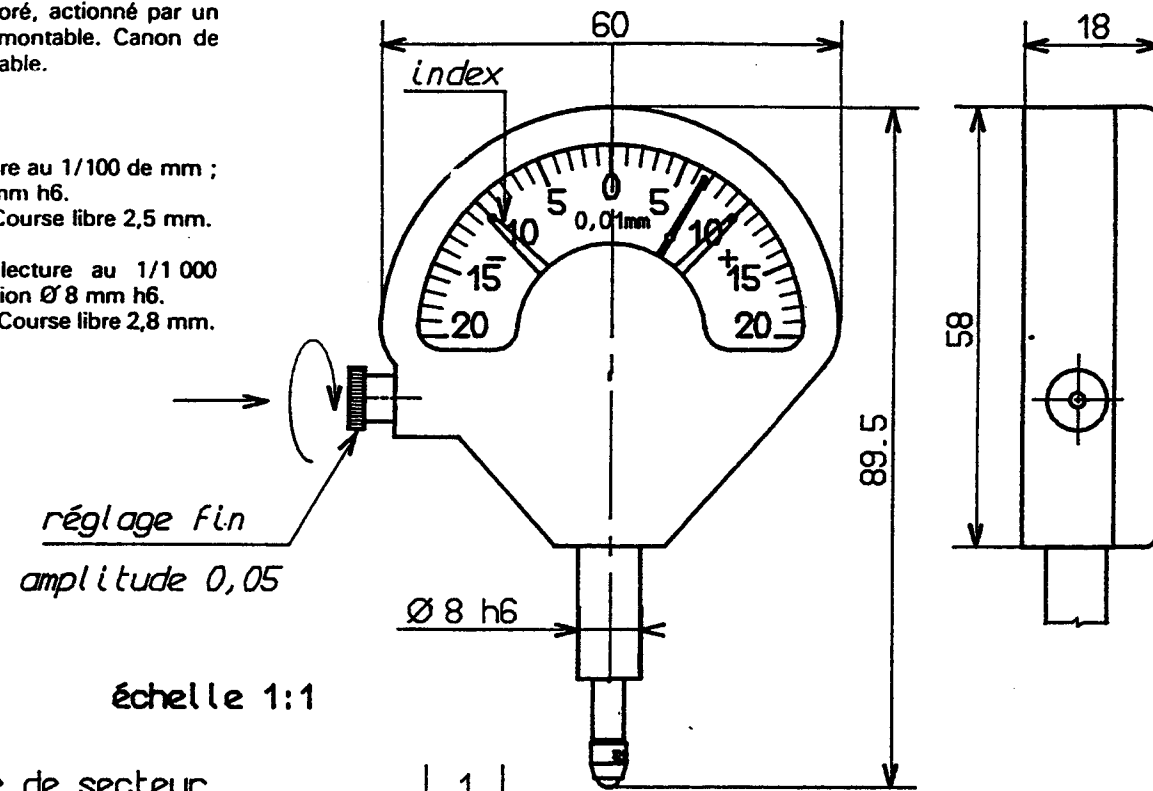
Palpeurs de précision

A lecture au 1/100 de mm et au 1/1 000 de mm. à mécanisme de transmission antichoc. Deux repères mobiles de tolérance. Réglage fin de l'aiguille par vis de réglage. Dispositif de relevage incorporé, actionné par un déclencheur souple démontable. Canon de fixation en acier inoxydable.

Livrés en coffret.

Code 604E 290D - lecture au 1/100 de mm ; canon de fixation Ø 8 mm h6. Capacité ± 0,25 mm. Course libre 2,5 mm.

Code 601B 290D - lecture au 1/1 000 de mm ; canon de fixation Ø 8 mm h6. Capacité ± 0,050 mm. Course libre 2,8 mm.



Repère	Désignation	Nb	Matériau	Observations
41	axe de secteur	1		
40	cadran	1		
39	vis FS M 1,6x2	2		vis de fixation du cadran non représentées sur les plans
38	goupille	2		
37	palpeur	1		
36	vis FS M 1,6x3	3		
35	vis FS M 1,6x12	4		vis de fixation du couvercle non représentées sur les plans
34	joint	1		
33	verre	1		
32	index	2		
31	vis FS M2x4	1		
30	couvercle	1	2017(A-U4G)	
29	secteur denté	1	CuZn33Al5	
Repère	Désignation	Nb	Matériau	Observations

28	vis CS M 1,6x4	2		
27	platine inférieure	1		
26	entretoise	3		
25	aiguille	1		
24	platine supérieure	1		
23	pignon de centre	1		
22	roue intermédiaire	1		22': m=0,2 z=24 dents ,serti sur 22 22: m=0,2 z=8 dents
21	ressort	1		
20	porte couteau	1		
19	vis CS M1,6	1		
18	ressort	1		
17	levier	1		
16	ressort	1		
15	vis-axe	1		
14	noix d'entraînement	1		
13	goupille	1		
12	segment d'arrêt radial	1		
11	ressort	1		
10	bouton	1		
9	tige de réglage fin	1	C35	
8	guide de coulisseau	1		
7	couteau	1	37Cr4	
6	excentrique	1	C35	
5	axe	1	C35	
4	coulisseau	1	CuZn33Al5	
3	tige de coulisseau	1	X4CrMoS18	
2	guide	1	X4CrMoS18	
1	boîtier	1	A-U5GT	
Repère	Désignation	Nb	Matériau	Observations

	Examen: BEP	Spécialité: Microtechnique	SUJET
	Echelle: 1:1	CAP	
	Groupement Inter Académique 2	Session 2003	Temps alloué: 4 h
	A3	EP1-Communication technique	Coef: BEP 5 CAP
			Document ressource 2/5

RENSEIGNEMENTS TECHNIQUES.

PRINCIPAUX ECARTS EN MICROMETRES.

CARACTERISTIQUES D'UNE ROUE A DENTURE DROITE

Module	m	déterminé par calcul de résistance des matériaux
Nombre de dents	z	déterminé à partir du rapport de vitesse $\frac{N1}{N2} = \frac{z2}{z1}$
Pas	p	$p = m \cdot \pi$
Saillie	ha	$ha = m$
Creux	hf	$hf = 1,25 \cdot m$
Hauteur de dent	h	$h = 2,25 \cdot m$
Diamètre primitif	d	$d = m \cdot z$
Diamètre de tête	da	$da = d + 2m$
Diamètre de pied	df	$df = d - 2,25m$
Largeur de denture	b	$b = k \cdot m$
Entr'axe de l'engrenage	a	$a = \frac{d1+d2}{2}$

Paliers de diamètres en millimètres		jusqu'à 3 inclus	3 à 6 inclus	6 à 10	10 à 18	18 à 30	30 à 50	50 à 80	80 à 120	120 à 180	180 à 250	250 à 315	315 à 400
ALESAGES	H6	+6 0	+8 0	+9 0	+11 0	+13 0	+16 0	+19 0	+22 0	+25 0	+29 0	+32 0	+36 0
	H7	+10 0	+12 0	+15 0	+18 0	+21 0	+25 0	+30 0	+35 0	+40 0	+46 0	+52 0	+57 0
	H8	+14 0	+18 0	+22 0	+27 0	+33 0	+39 0	+46 0	+54 0	+63 0	+72 0	+81 0	+89 0
	H9	+25 0	+30 0	+36 0	+43 0	+52 0	+62 0	+74 0	+87 0	+100 0	+115 0	+130 0	+140 0
	H11	+60 0	+75 0	+90 0	+110 0	+130 0	+160 0	+190 0	+220 0	+250 0	+290 0	+320 0	+360 0
ARBRES	g5	-2 -6	-4 -9	-5 -11	-6 -14	-7 -18	-9 -20	-10 -23	-12 -27	-14 -32	-15 -35	-17 -40	-18 -43
	h5	0 -4	0 -5	0 -6	0 -8	0 -9	0 -11	0 -13	0 -15	0 -18	0 -20	0 -23	0 -25
	i _s 5	+2 -2	+2,5 -2,5	+3 -3	+4 -4	+4,5 -4,5	+5,5 -5,5	+6,5 -6,5	+7,5 -7,5	+9 -9	+10 -10	+11,5 -11,5	+12,5 -12,5
	k5	+4 0	+6 +1	+7 +1	+9 +1	+11 +2	+13 +2	+15 +2	+18 +3	+21 +3	+24 +4	+27 +4	+29 +4
	f6	-6 -17	-10 -18	-13 -22	-16 -27	-20 -33	-25 -41	-30 -49	-36 -58	-43 -68	-50 -79	-56 -88	-62 -98
	g6	-2 -8	-4 -12	-5 -14	-6 -17	-7 -20	-9 -25	-10 -29	-12 -34	-14 -39	-15 -44	-17 -49	-18 -54
	h6	0 -6	0 -8	0 -9	0 -11	0 -13	0 -16	0 -19	0 -22	0 -25	0 -29	0 -32	0 -36
	i _s 6	+3 -3	+4 -4	+4,5 -4,5	+5,5 -5,5	+6,5 -6,5	+8 -8	+9,5 -9,5	+11 -11	+12,5 -12,5	+14,5 -14,5	+16 -16	+18 -18
	m6	+8 +2	+12 +4	+15 +6	+18 +7	+21 +8	+25 +9	+30 +11	+35 +13	+40 +15	+46 +17	+52 +20	+57 +21
	p6	+12 +6	+20 +12	+24 +15	+29 +18	+35 +22	+42 +26	+51 +32	+59 +37	+68 +43	+79 +50	+88 +56	+98 +62
	e7	-14 -24	-20 -32	-25 -40	-32 -50	-40 -61	-50 -75	-60 -90	-72 -107	-85 -125	-100 -148	-110 -182	-125 -182
	f7	-6 -16	-10 -22	-13 -28	-16 -34	-20 -41	-25 -50	-30 -60	-36 -71	-43 -83	-50 -96	-56 -108	-62 -119
	h7	0 -10	0 -12	0 -15	0 -18	0 -21	0 -25	0 -30	0 -35	0 -40	0 -46	0 -52	0 -57
	e8	-14 -28	-20 -38	-25 -47	-32 -59	-40 -73	-50 -89	-60 -108	-72 -126	-85 -148	-100 -172	-110 -191	-125 -214
	f8	-6 -20	-10 -28	-13 -35	-16 -43	-20 -53	-25 -64	-30 -76	-36 -90	-43 -108	-50 -122	-56 -137	-62 -161
	h8	0 -14	0 -18	0 -22	0 -27	0 -33	0 -39	0 -46	0 -54	0 -63	0 -72	0 -81	0 -89
	d9	-20 -45	-30 -60	-40 -76	-50 -93	-65 -117	-80 -142	-100 -174	-120 -207	-145 -245	-170 -285	-190 -320	-210 -350
	e9	-14 -39	-20 -50	-25 -61	-32 -75	-40 -92	-50 -112	-60 -134	-72 -159	-85 -185	-100 -215	-110 -240	-125 -265
	d11	-20 -80	-30 -105	-40 -130	-50 -160	-65 -195	-80 -240	-100 -290	-120 -340	-145 -395	-170 -460	-190 -510	-210 -570
h11	0 -60	0 -75	0 -90	0 -110	0 -130	0 -160	0 -190	0 -220	0 -250	0 -290	0 -320	0 -360	
i _s 11	+30 -30	+37 -37	+45 -45	+55 -55	+65 -65	+80 -80	+95 -95	+110 -110	+125 -125	+145 -145	+160 -160	+180 -180	

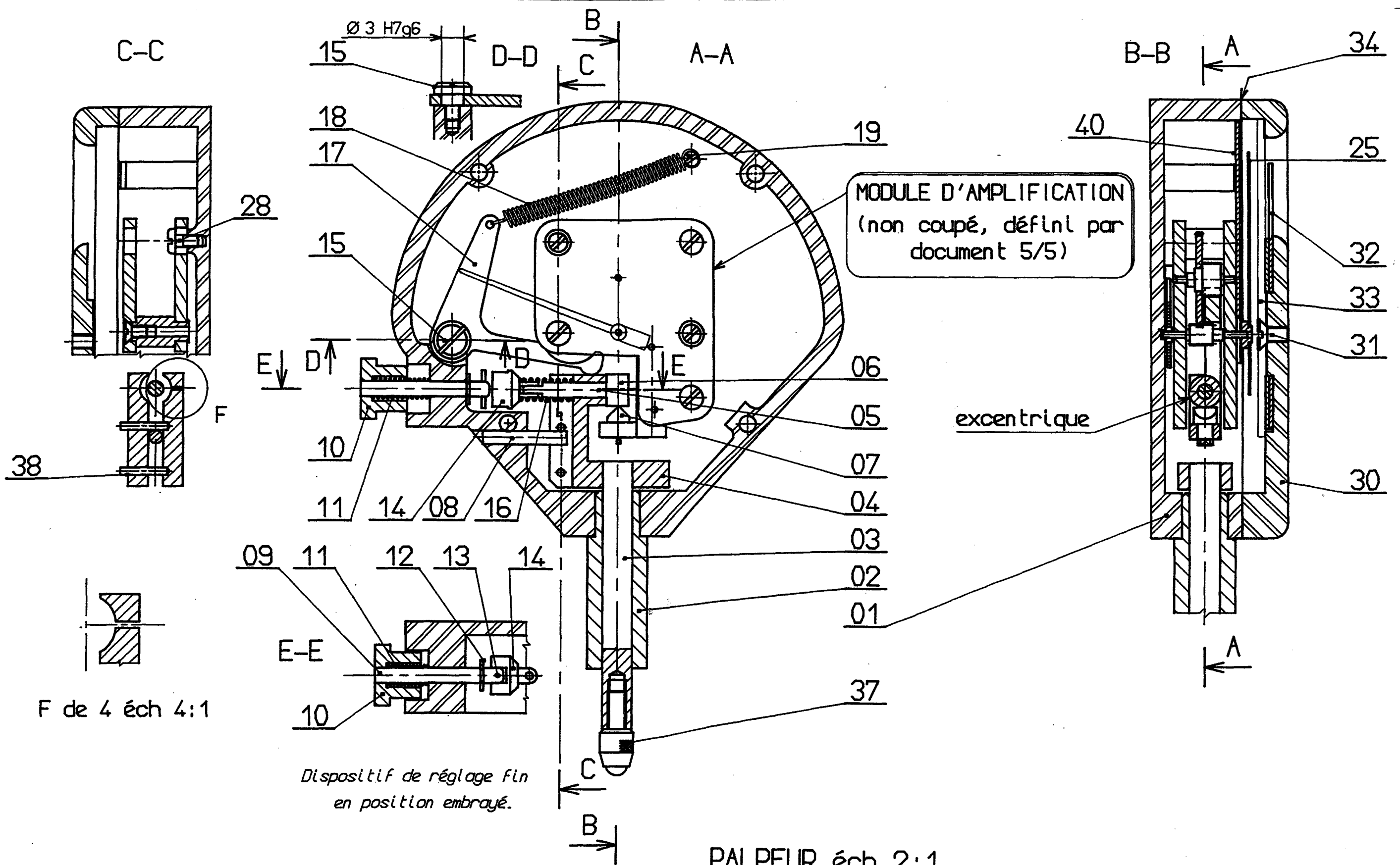
SEGMENTS D'ARRET A MONTAGE RADIAL.

Désignation normalisée: segment d'arrêt, radial, d x e

$d \ 8 \ t=0,02$
 $d \ 9 \ t=0,03$

d nominal	plage d'utilis.	e	c	f	g	k
1	1 à 1,4	0,2	2	0,24	0,8	0,4
1,4	1,4 à 2	0,3	3	0,34	1,2	0,6
2	2 à 2,5	0,4	4	0,44	1,5	0,8
2,5	2,5 à 3	0,5	4,5	0,54	1,9	1
3	3 à 4	0,6	6	0,64	2,3	1
4	4 à 5	0,6	7	0,64	3,2	1
5	5 à 7	0,7	9	0,74	4	1,2
6	6 à 8	0,7	11	0,74	5	1,2
7	7 à 9	0,7	12	0,74	6	1,2
8	8 à 11	0,9	14	0,94	7	1,5
9	9 à 12	1	16	1,05	8	1,8
10	10 à 14	1,1	18,5	1,15	9	2
11	11 à 16	1,2	20	1,25	10	2
13	13 à 18	1,3	23	1,35	12	2,5
16	16 à 24	1,5	29	1,55	15	3
20	20 à 31	1,75	37	1,8	19	3,5
25	25 à 38	2	44	2,05	24	4

 Echelle : 1:1	Examen : BEP CAP Spécialité : Microtechnique Micromécanique	SUJET
		Temps alloué : 4 h
 A3	Groupement Inter Académique 2 Session 2003	BEP 5 Coef : CAP
		Document ressource 3/5

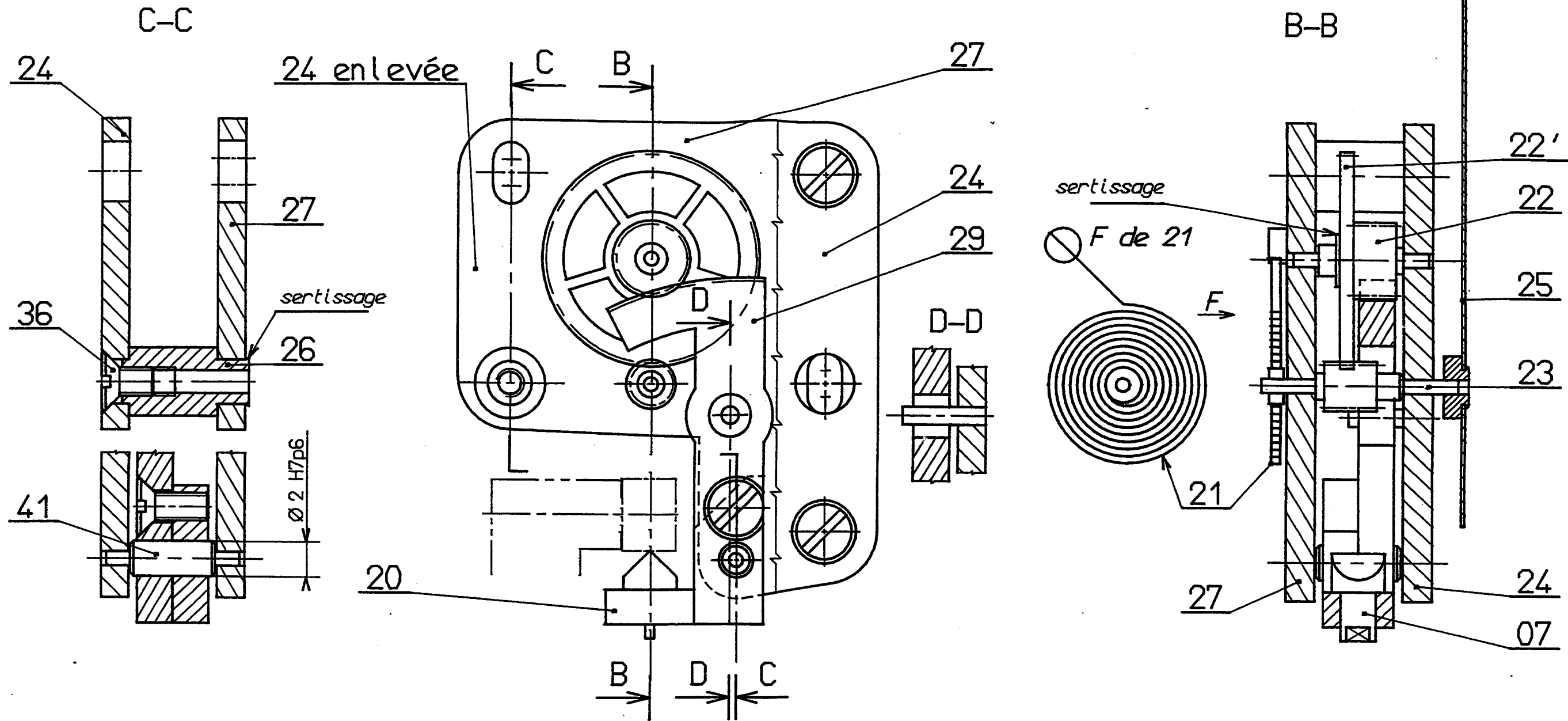


F de 4 éch 4:1

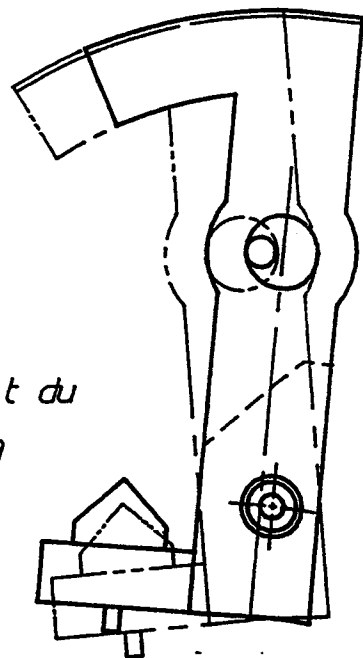
Dispositif de réglage fin
en position embrayé.

PALPEUR. éch. 2:1.

 Echelle : 1:1	Examen: BEP CAP	Spécialité : Microtechnique Micromécanique	SUJET
			Temps alloué: 4 h
 A3	Groupement Inter Académique 2 EP1-Communication technique	Session 2003	Coef: BEP 5 CAP
			Document ressource 4/5



Débattement du secteur 29



PALPEUR. MODULE D'AMPLIFICATION. Ech. 4:1.

 Echelle : 1:1	Examen: BEP CAP	Spécialité : Microtechnique Micromécanique	SUJET
			Temps alloué: 4 h
 A3	Groupement Inter Académique 2	Session 2003	Coef: BEP 5 CAP
	EP1-Communication technique		Document ressource 5/5