

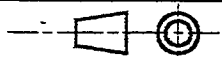
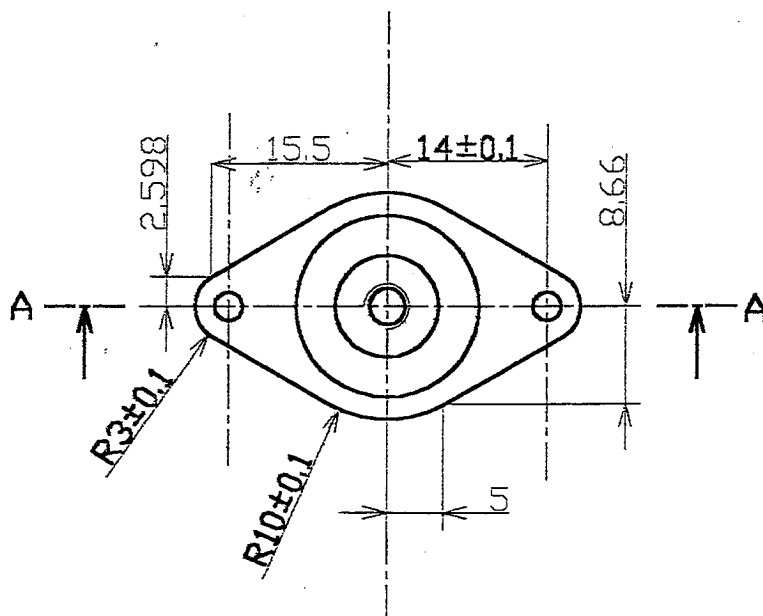
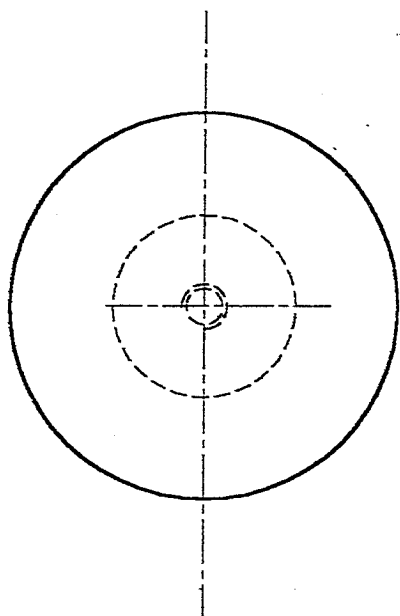
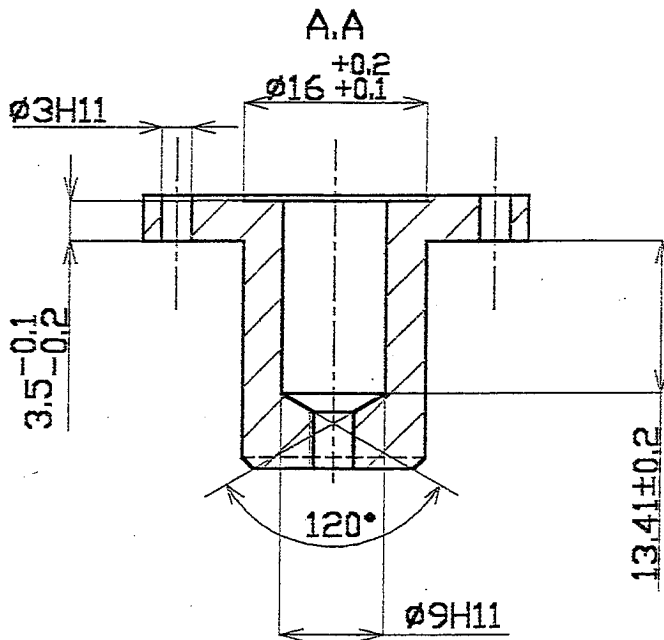
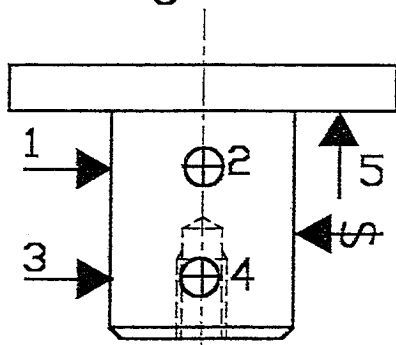
REGULATEUR DE PRESSION
 Elément: CHAPEAU
 Matière: 2017
 Brut $\varnothing 34$ ébauché à $\varnothing 16$

COTATION DE PHASE ET MISE
 EN POSITION ISOSTATIQUE

Bureau des
 méthodes

Cotation de phase

Pièce avant
 usinage en CN



Echelle: 1,5/1

GROUPEMENT INTERACADEMIQUE II

Session 2003

BEP MICROTECHNIQUES – CAP MICROMECHANIQUE

EP2 : Mise en œuvre Commande Numérique – partie théorique

DOSSIER RESSOURCES

Durée : 1 heure

Coef. :

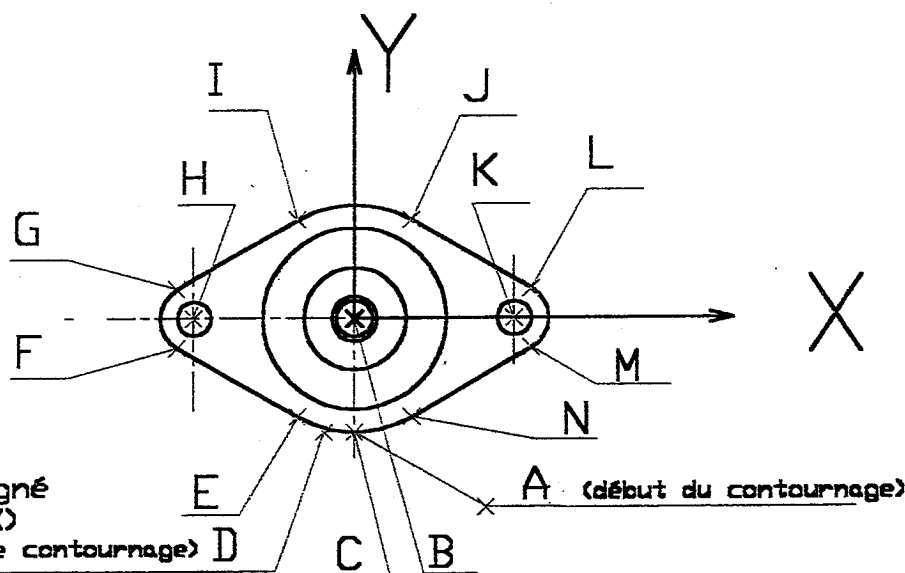
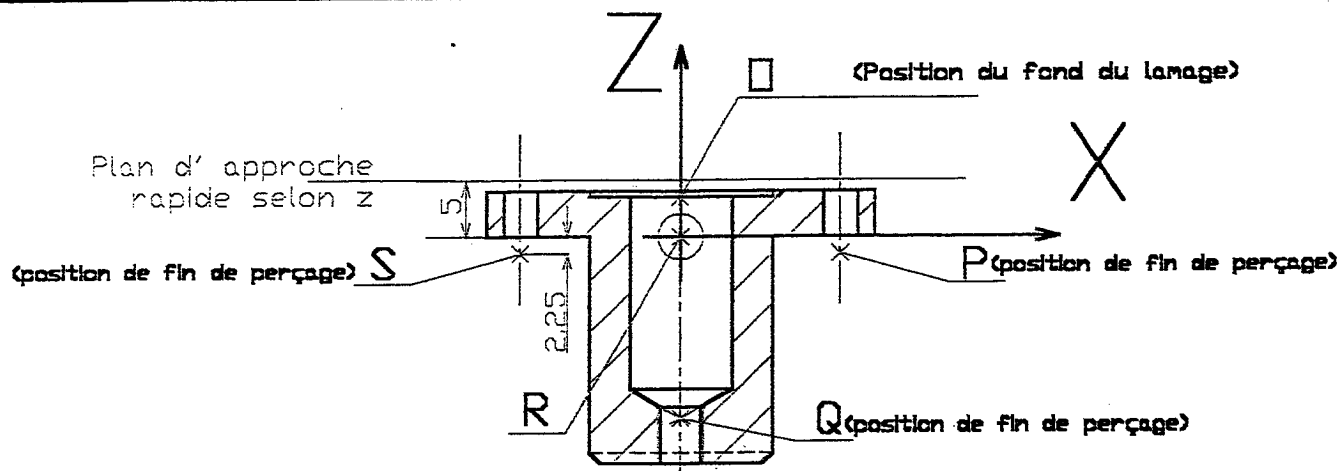
Page DR1/5

REGULATEUR DE PRESSION
 Élément: CHAPEAU
 Matière: 2017
 Bruti: ϕ 34 épaulé à ϕ 16

CONTRAT DE PHASE

Bureau des méthodes

Phase: FRAISAGE | Machine: CENTRE D'USINAGE | Porte pièce spécifique



Désignation des opérations	Vc m/mn	fz mm/dent	Outils de coupe
100 centrages	80	0.01	F.&C. TYPE B ϕ 2x5 (T1D1)
101 Perçage pour trous ϕ 3	80	0.01	Foret ϕ 3 AL(T2D2)
102 trou ϕ 9	80	0.015	Foret ϕ 9 AL(T3D3)
103 Lamage ϕ 18	70	0.015	Fraise ϕ 8 3dents (T4 D4)
104 Contournage	63	0.013	Fraise ϕ 4 3dents (T5D5)