

B.E.P. Maintenance des Véhicules Automobiles

C.A.P. Mécanicien en Maintenance de Véhicules

Option A : Véhicules Particuliers

EP1- 1 Communication technique

CONSEIL AU CANDIDAT

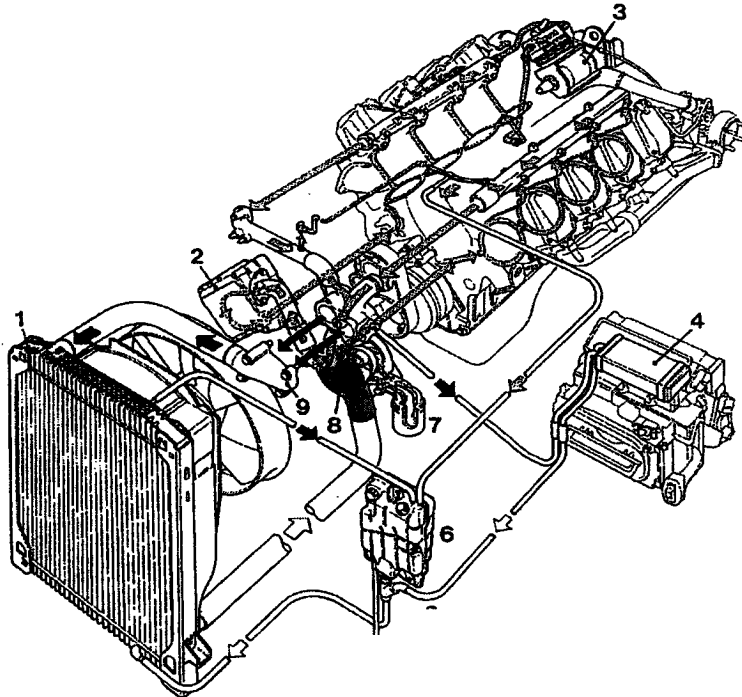
Il est conseillé de prendre connaissance des informations contenues dans le dossier Ressources avant de répondre aux questions posées sur le sujet

CORRIGE

Groupement inter académique II	Session: 2003	Code : 511016 - 501003		
Examen : B.E.P. M.V.A. - C.A.P. M.M.V.		Option : A : Véhicules Particuliers		
Épreuve : EP 1 Communication technique : 1 ère partie				
CORRIGE	Date :	Durée : 1 h 30	Coefficient : 1	Page 1 sur 5

Q 1

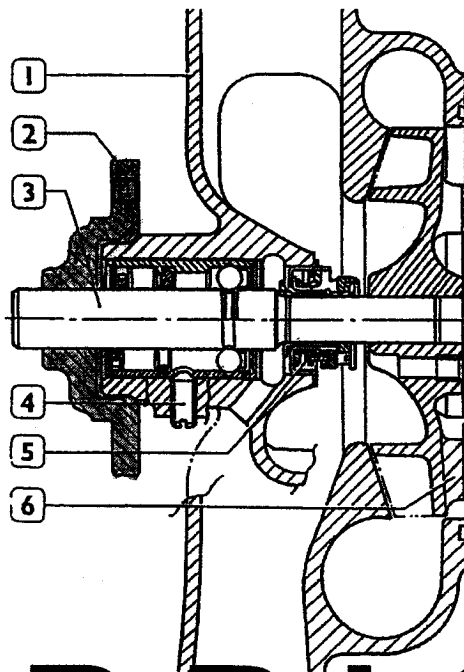
Repérer la pompe sur le schéma du circuit de refroidissement en la coloriant en bleu.



B ... /2

Q 2

Sur le dessin de la pompe, isoler le moyeu en le coloriant en bleu.



B ... /2

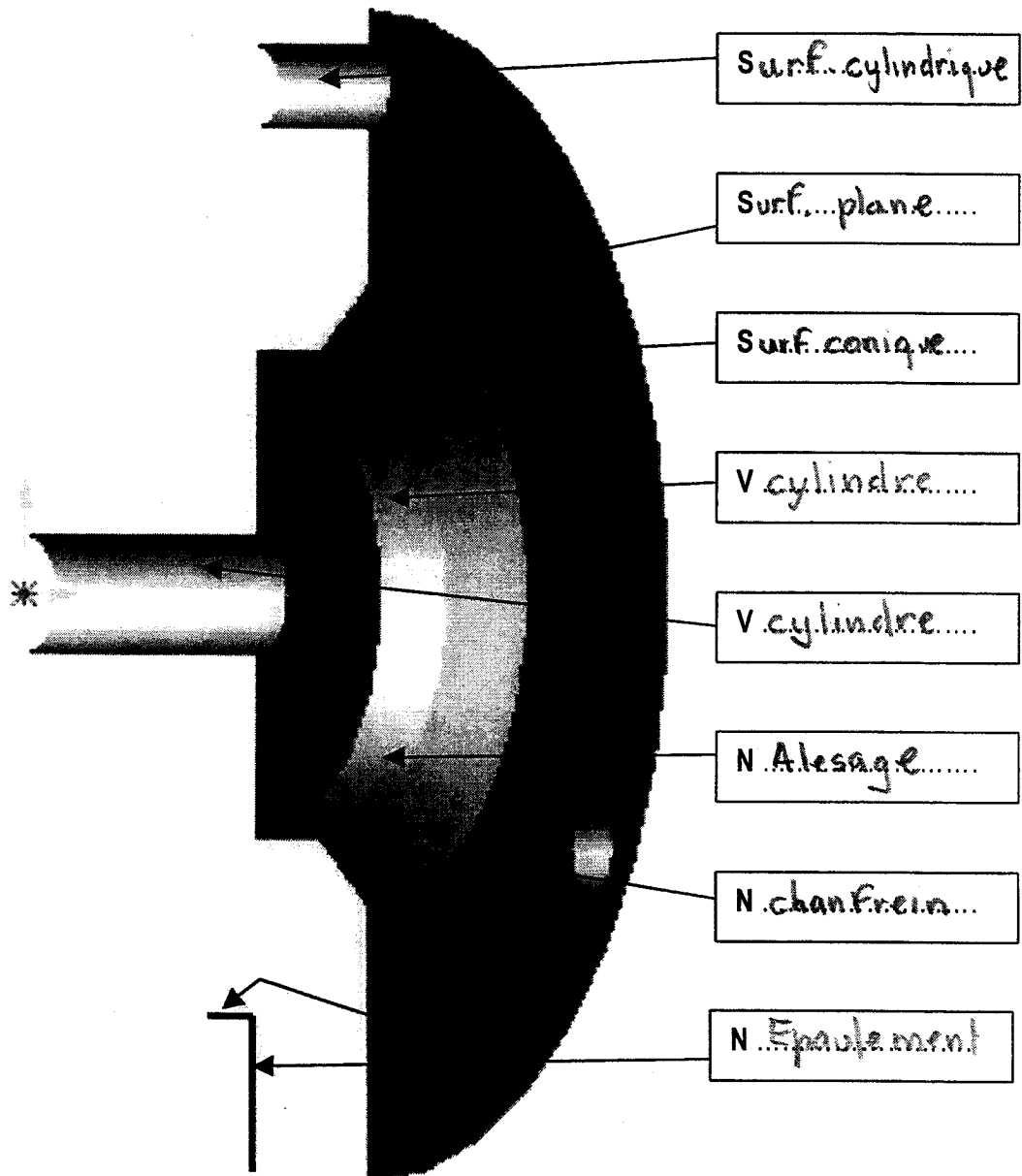
CORRIGE

Q 3

Identifier et désigner la forme géométrique constituant le moyeu (2) sur la perspective ci-dessous. Indiquer le nom :

- des surfaces : S..... (répondre dans les cases)
- des volumes : V..... (répondre dans les cases)

- Associer à une forme géométrique le vocabulaire technique du champ professionnel. Quel est le nom de cette forme : N (répondre dans les cases)



C O R R I G E

B.... / 3
B.... / 2
B.... / 3

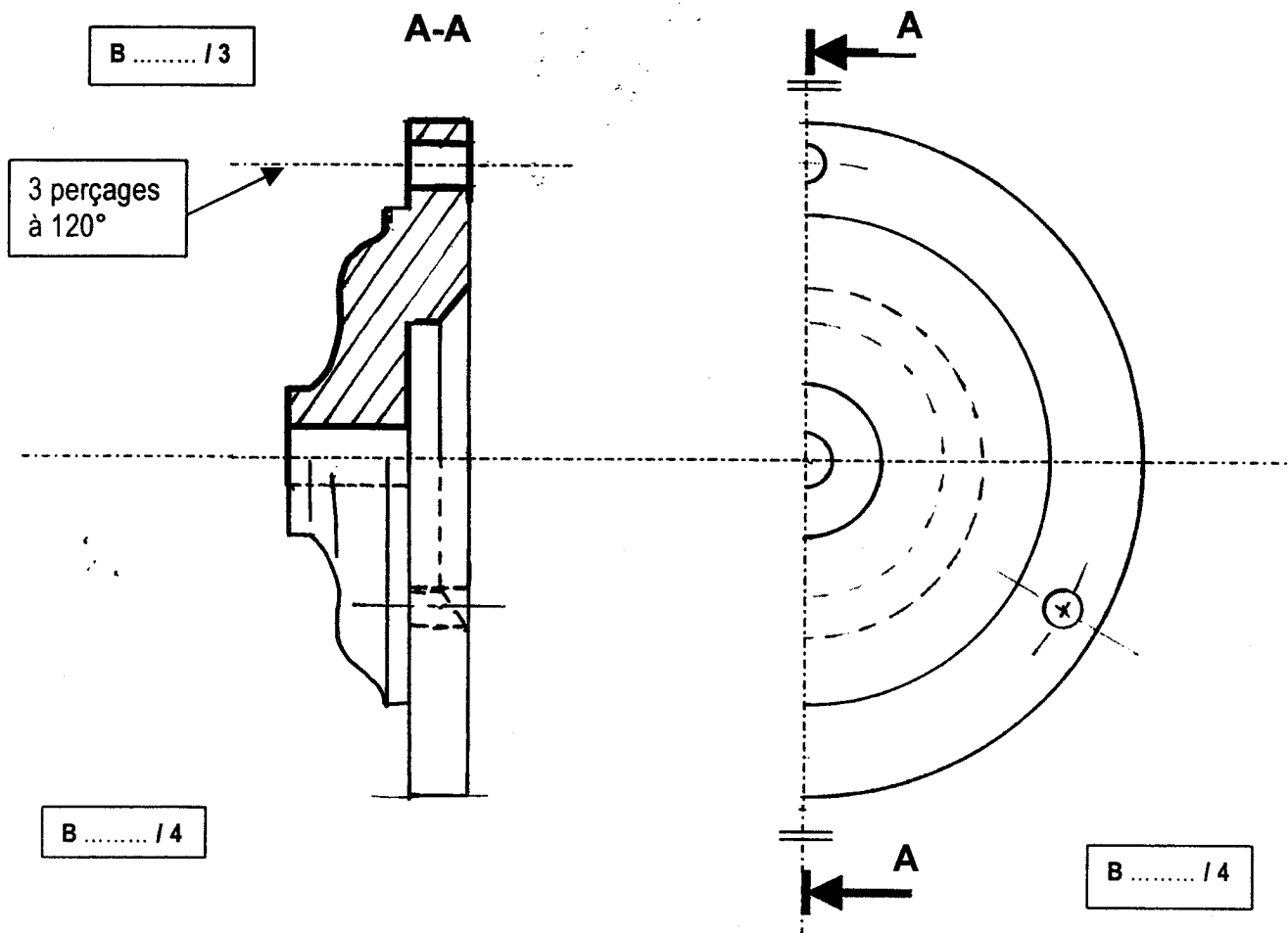
Q4

Représenter le moyeu 2 en prenant les dimensions sur l'esquisse ci dessous, aux instruments avec la méthode Européenne. (Utiliser le dessin de la pompe en coupe dans le dossier ressources et la perspective du moyeu dans la question 3 du dossier sujet.)

Les vues à dessiner sont :

- la vue de face ½ coupe AA (la partie coupée au dessus de l'axe)
- la ½ vue de gauche (à droite de l'axe vertical)

Rappel : les arêtes cachées ne seront pas représentées sur la ½ vue de face coupe A-A



C O R R I G E

Q 5

Pour fixer la poulie au moyeu 2, il faut :

- positionner la poulie sur le moyeu.
- fixer la poulie avec 3 vis H M8 – 40 de longueur filetée 22

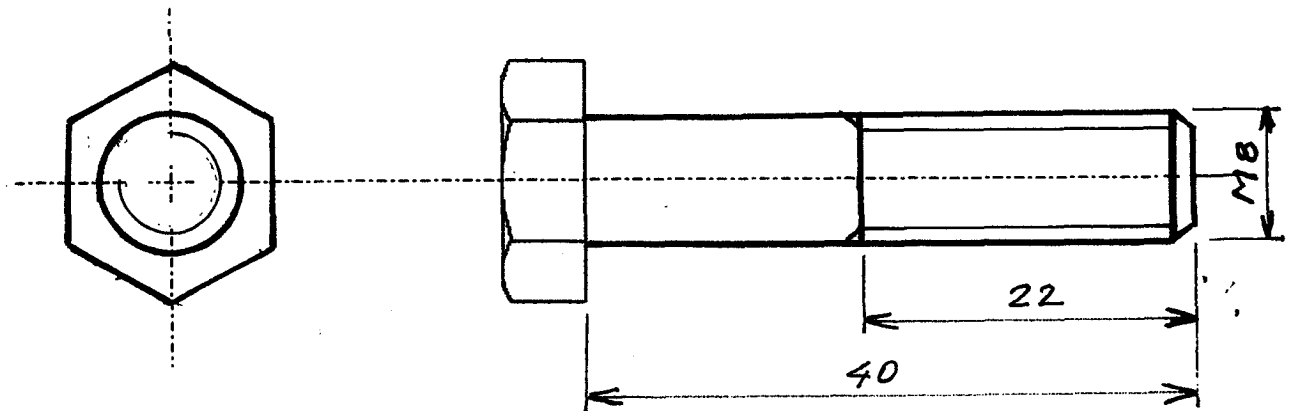
Représenter cette vis à l'échelle 2, aux instruments, méthode Européenne, en :

- Vue de face
- Vue de droite.

B / 4

Reporter les dimensions normalisées sur votre dessin. (3 cotes)

B / 3



Note : / 30

BEP : / 15

CAP : / 20

CORRIGE