

B.E.P. Maintenance des Véhicules Automobiles

C.A.P. Mécanicien en Maintenance de Véhicules

Option A : Véhicules Particuliers

EP1-1 Communication technique

Dossier SUJET

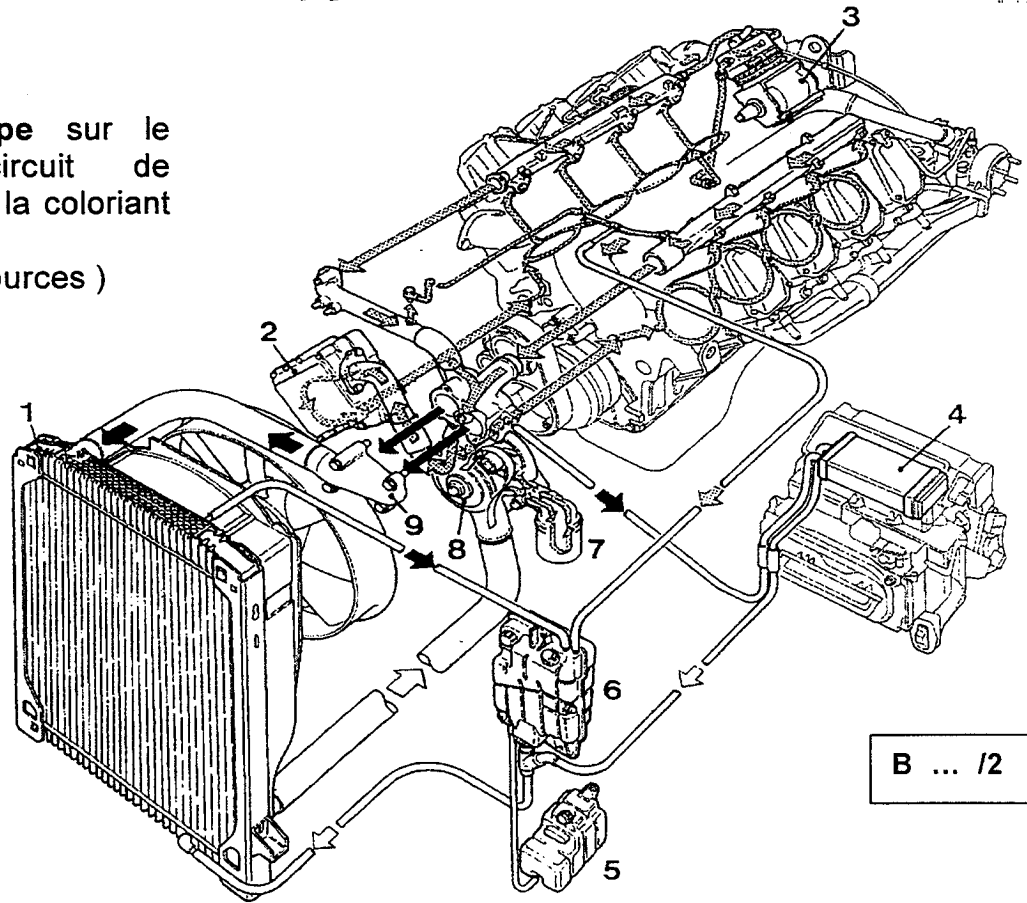
CONSEIL AU CANDIDAT

Il est conseillé de prendre connaissance des informations contenues dans le dossier Ressources avant de répondre aux questions posées sur le sujet

Groupement inter académique II	Session: 2003	Code : 511016 - 501003		
Examen : B.E.P. M.V.A. - C.A.P. M.M.V.		Option : A : Véhicules Particuliers		
Épreuve : EP 1 Communication technique : 1 ère partie				
SUJET	Date :	Durée : 1 h 30	Coefficient :	Page 1 sur 6

Q 1

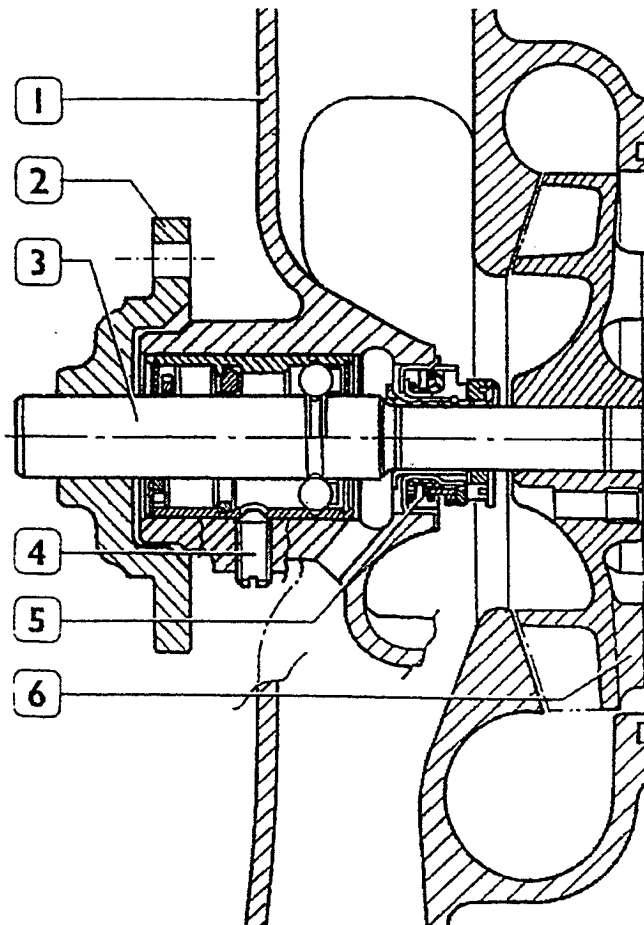
Repérer la pompe sur le schéma du circuit de refroidissement en la coloriant en bleu.
(Voir dossier ressources)



B ... /2

Q 2

Sur le dessin de la pompe, isoler le moyeu (2) en coloriant en bleu les zones se trouvant sur le plan et en arrière du plan de coupe.
(Voir dossier ressources)

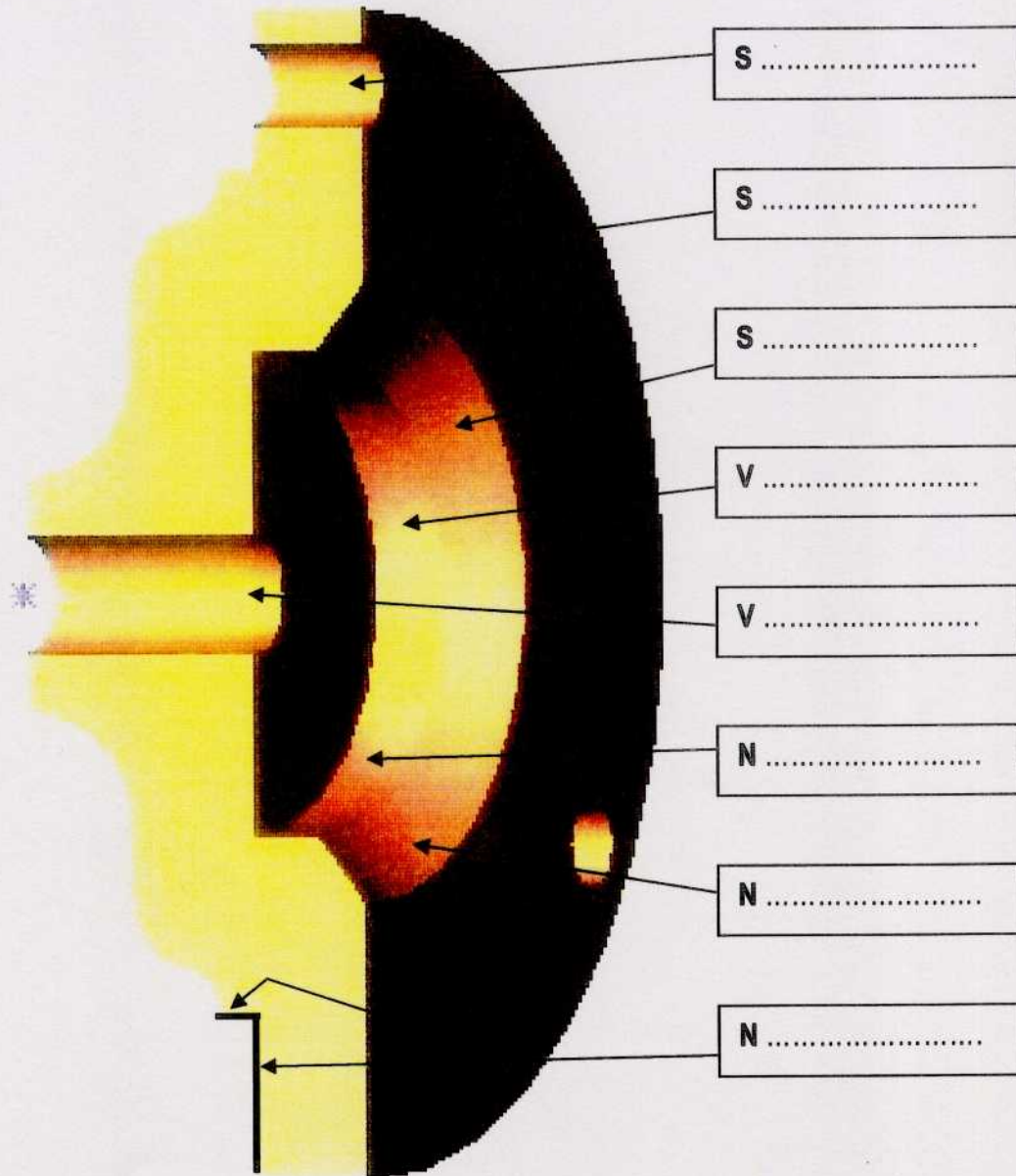


B ... /2

Q 3

Identifier et désigner les formes géométriques constituant le moyeu (2) sur la perspective ci-dessous en indiquant le nom :

- des Surfaces lorsque la case est repérée S..... (répondre dans les cases)
- des Volumes lorsque la case est repérée V..... (répondre dans les cases)
- Associer à une forme géométrique en utilisant le vocabulaire technique du champ professionnel : quel est le nom de cette forme, lorsque la case est repérée N (répondre dans les cases)



B ... / 3
 B ... / 2
 B ... / 3

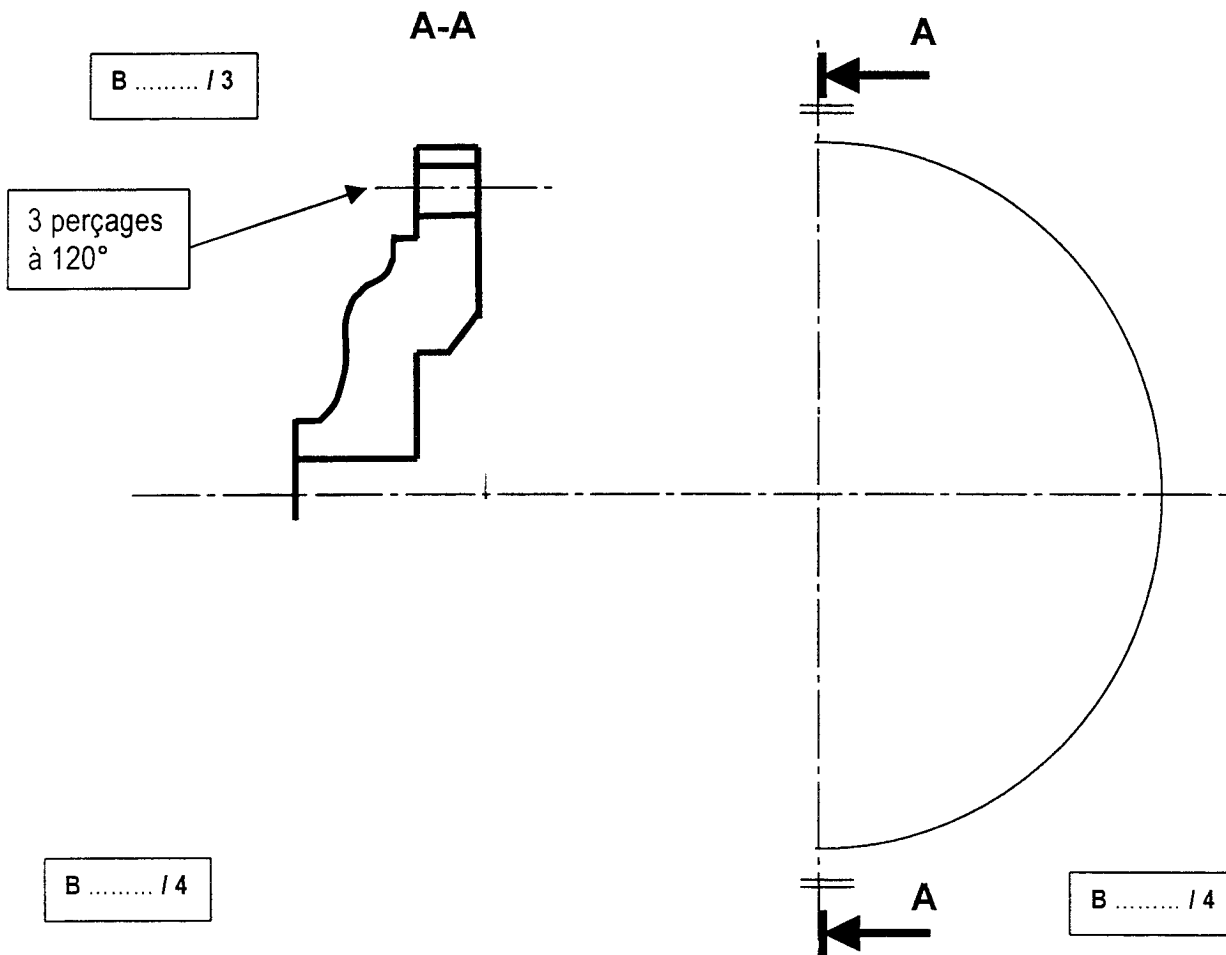
Q4

Représenter le moyeu 2 en prenant les dimensions sur l'esquisse ci dessous, aux instruments avec la méthode Européenne . (Utiliser, pour vous aider, le dessin de la pompe en coupe dans le dossier ressources et la perspective du moyeu dans la question 3 du dossier sujet.)

Les vues à dessiner sont :

- la vue de face ½ coupe AA (la partie coupée au dessus de l'axe)
- la ½ vue de gauche (à droite de l'axe vertical)

Rappel : les arêtes cachées ne seront pas représentées sur la ½ vue de face coupe A-A



Q 5

Pour fixer la poulie sur le moyeu 2, il faut :

- positionner la poulie sur le moyeu.
- assembler la poulie avec 3 vis H M8 – 40, de longueur filetée 22.

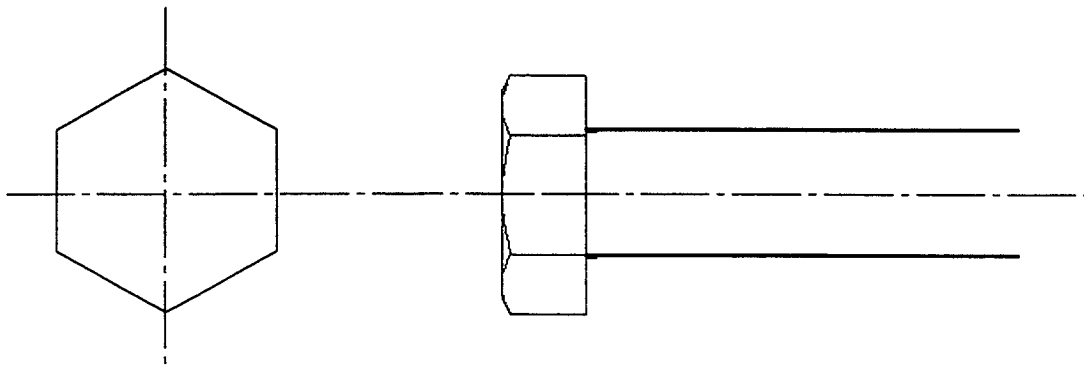
Représenter cette vis à l'échelle 2:1, aux instruments, (méthode Européenne), en :

- Vue de face
- Vue de droite.

B / 4

Reporter les dimensions normalisées sur le dessin (3 cotes).

B / 3



Grille d'évaluation de la 1^{ère} partie (B.E.P.)/ (C.A.P.)

Questions	Indicateurs	Critères				
Q1.	La pompe est bien située.		Sans erreur			1 erreur
Q2.	Le moyeu est bien isolé		Sans erreur	1 erreur		2 erreurs
Q3.	Les désignations sont correctes : - Les surfaces - Les volumes - Les formes		Sans erreur	1 erreur	2 erreurs	3 erreurs
			Sans erreur	1 erreur		2 erreurs
		Sans erreur	1 erreur	2 erreurs	3 erreurs	
Q4.	Le dessin de définition du moyeu					
Q4.	Dans la ½ vue de face :	Sans erreur	1 erreur	2 erreurs	3 erreurs	4 erreurs
Q4.	Dans la ½ coupe :		Sans erreur	1 erreur	2 erreurs	3 erreurs
Q4.	Dans la ½ vue de gauche :	Sans erreur	1 erreur	2 erreurs	3 erreurs	4 erreurs
Q5.	Le dessin de définition de la vis					
Q5.	Dans la vue de face : Dans la vue de droite :	Sans erreur	1 erreur	2 erreurs	3 erreurs	4 erreurs
Q5.	Pour la cotation :		Sans erreur	1 erreurs	2 erreurs	3 erreurs
	points par case dans cette colonne	4	3	2	1	0
	total des croix par colonne					
	nombre de points par colonne					

Note de la 1^{ère} partie EP1-1

Note : / 30

Note ramenée sur
BEP : /15
CAP : /20