

Groupement Inter Académique II

BEP MAINTENANCE DE VÉHICULES OPTION D

CAP MÉCANICIEN EN MAINTENANCE DE VÉHICULES OPTION D

Option : Cycles et Motocycles

SESSION 2003

EP1-2

COMMUNICATION TECHNIQUE

DOSSIER CORRIGE

BEP Maintenance de Véhicules Automobiles CAP Mécanicien en Maintenance de Véhicules option Cycles et Motocycles	Session 2003		
	Épreuve EP1 : Communication technique		
	Durée : 2 h 30	Coeff : CAP 12, BEP 4	Page 1 / 9

NOTE FINALE EN CAP

	Note non arrondie	Coefficient	Note coefficientée	
EP1-1	/ 20	1	/ 20	
EP1-2	/ 20	3	/ 60	Note arrondie en point entiers ou ½ points.
		TOTAL	/ 80	/ 20

Mise en situation (partie motorcycle)

Un client demande d'effectuer la révision des 24 000 Kms pour une moto d'occasion qu'il vient d'acquérir. Il signale également quelques anomalies.

Demandes du client :

- Révision des 24 000 Kms.
- Allumage intempestif du voyant de température d'eau.
- Bruit important des soupapes.

Identification du véhicule

- Marque : HONDA « VFR 800 FI »
- Modèle : x 1999
- Type : RC 46E
- Date de 1^{re} mise en circulation : 11 / 04 / 1999
- Kilométrage : 24390 Kms

Question 1 (S1)

/ 4

Associez les éléments du tableau aux composants du système de refroidissement repérés par des chiffres sur le schéma ci-joint.

1	VASE D'EXPANSION
2	RADIATEUR GAUCHE + VENTILATEUR
3	Radiateur droit avec bouchon de remplissage en avant
4	Thermostat
5	Pompe à eau

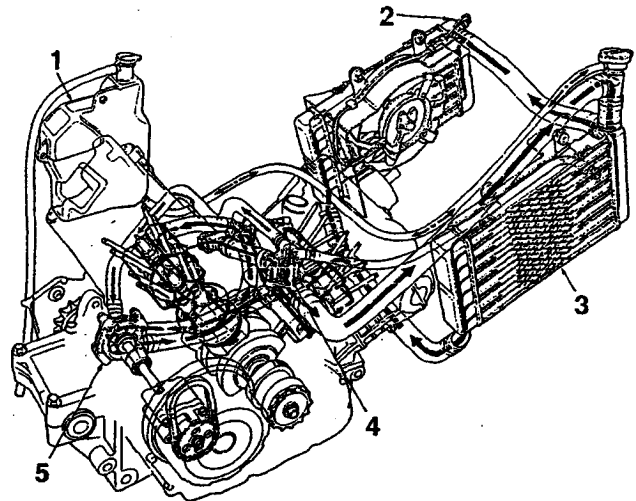


Schéma de principe du circuit de refroidissement

Question 2 (S4)

/ 2

Définissez la fonction des éléments 1, 4, 5.

1	Le vase d'expansion muni d'une soupape à double effet permet de maintenir le Niveau Cord
4	Le thermostat favorise la montée en température d'un moteur à froid
5	Pompe à eau accélère la circulation naturelle par action du liquide de refroidissement

Question 3 (S2)

/ 2

Citez les caractéristiques fonctionnelles du thermostat à l'aide du dossier ressource.

Température du début d'ouverture du thermostat	80°C à 84°C
Course maxi de l'ouverture du thermostat et sa température	3mm à 95°C

Question 4 (S2)

/ 2

Citez la caractéristique fonctionnelle du thermocontact d'après le dossier ressource.

Température de mise en marche du motoventilateur	98°C à 102°C
--	--------------

Question 5 (S3)

/ 2

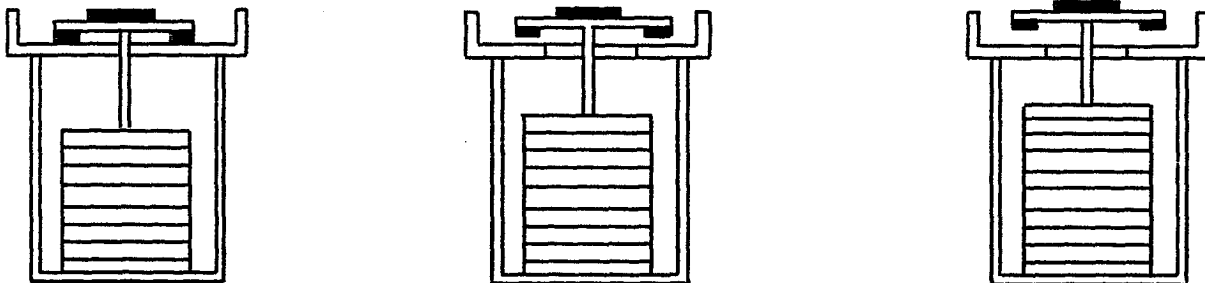
Indiquez la fonction du thermocontact ?

Le thermocontact commande la mise fonctionnent et l'arrêt du motoventilateur dans la page donnée par la construction

Question 6 (S 5-1)

12

Enoncer les phases de fonctionnement du thermostat, sous chaque dessin, en donnant leurs positions.

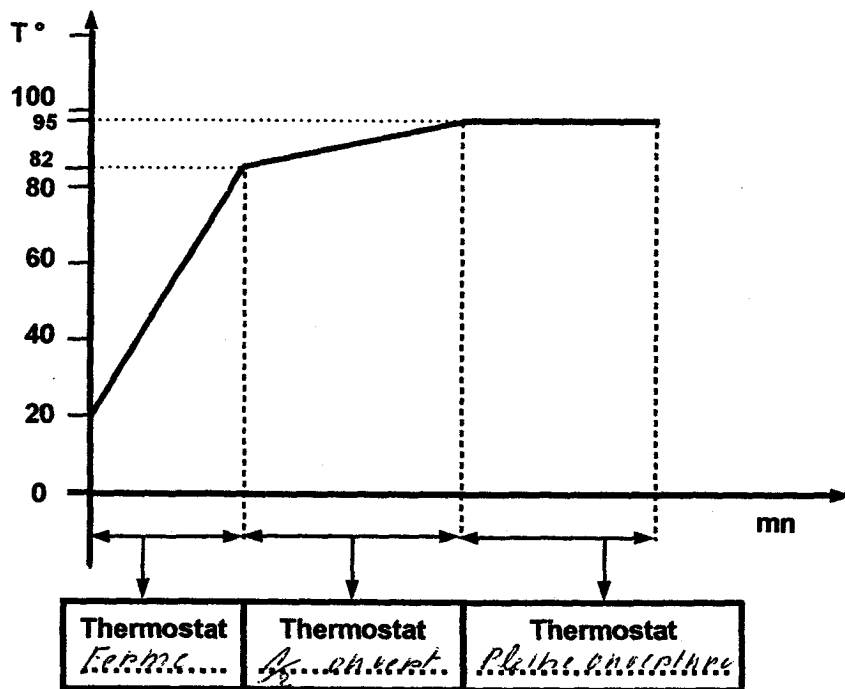


Position : <i>Ferme.....</i>	Position : <i>Thermostat A. ouverte.</i>	Position : <i>Plaque ouverte...</i>
------------------------------	--	-------------------------------------

Question 7 (S 5-1)

14

Associer au graphe de température (ci-dessous) les phases énoncées question 6. Complétez les. Complétez le tableau.

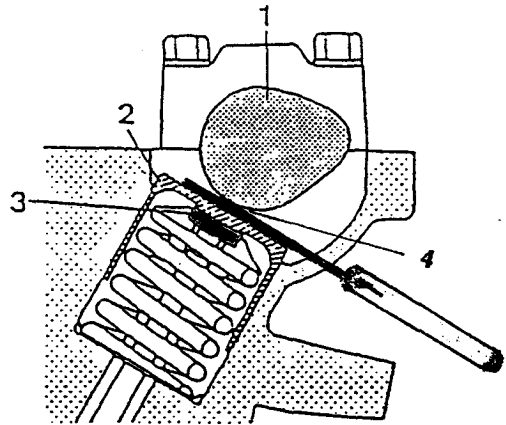


Question 8 (S 6-1)

/ 4

A partir d'une vue d'ensemble des pièces de la distribution, coloriez celle qui permet de régler le jeu aux soupapes recommandé par le constructeur. A chaque numéro désigné dans le tableau associez le nom technique des éléments correspondants.

N°	NOM DES ELEMENTS
1	<i>Came (arbre à cames)</i>
2	<i>Poussoir</i>
3	<i>Pastille</i>
4	<i>Jeu de réglage</i>



Question 9 (S 6-1)

/ 2

Recherchez dans le dossier ressource les valeurs du réglage mini et maxi à froid des soupapes d'admission et d'échappement. Complétez le tableau ci-dessous.

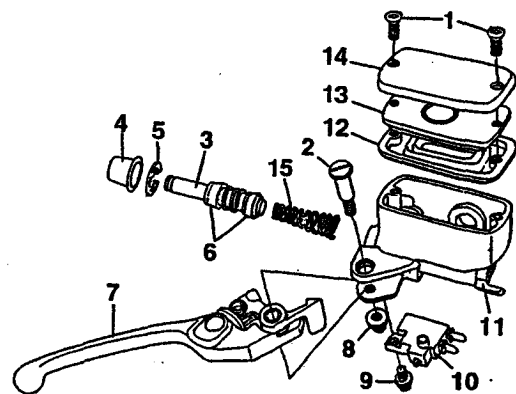
Jeu à froid (mm)	Valeur mini	Valeur maxi
Soupape d'admission	<i>0,13 mm</i>	<i>0,19 mm</i>
Soupape d'échappement	<i>0,27 mm</i>	<i>0,33 mm</i>

Question 10 (S4)

/ 4

Identifiez sur le dessin d'assemblage du maître-cylindre de frein avant, les éléments repérés par les chiffres suivant : 3, 6, 15, puis inscrivez leur nom technique correspondant dans la bonne case du tableau ci-contre.

3	<i>Piston du maître cylindre AV</i>
6	<i>Conjette primaire</i> <i>Conjette secondaire</i>
15	<i>Poussoir de rappel du piston du M.C.</i>



Assemblage Maître-cylindre avant

QUESTION 11 (S4)

14

Définissez la fonction de chacun des éléments 3, 6, 15 dans le tableau ci-dessous.

3	Le piston du maître-cylindre HV permet la montée en pression du liquide hydraulique transmis au cylindre récepteur pour actionner le piston de l'étrier de frein.
6	La soupape primaire et secondaire réalise l'étanchéité ainsi que d'ouvrir ou de fermer les ouïes communiquant avec la réserve de Mc
15	Le ressort de rappel permet de ramener le piston à sa position initiale (repos)

Question 12 (S2)

12

Indiquez les caractéristiques que doit posséder le liquide de frein ainsi que son type (dossier ressource). Donnez la fréquence de renouvellement du liquide pour une maintenance qui permettra un fonctionnement en toute sécurité.

Réponse : Le liquide doit être miscible avec celui présent dans le circuit...
Type de liquide préconisé par le constructeur : Dot 4... Remplacement tous les ? ans

Question 13 (S7)

14

Enoncez la réglementation liée à une intervention sur le circuit de refroidissement sous pression. Quelles attentions et précautions doit-on respecter avant d'effectuer l'entretien d'un circuit de refroidissement sous pression (consulter le dossier ressource).

Réponse : Attention: ne jamais retirer le bouchon lorsque le moteur est en cours de
risque de graves brûlures par projection. Laissez le moteur refroidir avant d'in-
tervenir. Précautions: liquide toxique... Ajoutez uniquement dans le vase d'expan-
sion pour le remplissage après avoir vidangé celui-ci... Ne pas verser le liquide
sur la peinture: risque de tâche ou de détérioration de celle-ci

Question 14 (S7)

14

Indiquez les précautions que vous avez à prendre vis à vis de vous et de l'environnement ?

Réponse : Pas de contact avec les yeux, la bouche, la peau et les vêtements à cause
de la toxicité du liquide.
Stockez le dans des bidons de récupération et portez les au centre de
recyclage agréé. Ne jamais jeter le liquide dans la nature...

Question 15 (S 6-1)

12

Citez une opération importante pour le bon fonctionnement du moteur que l'on doit effectuer à 24000 Kms (dossier ressource).

Réponse : *Vidange et remplacement du filtre à huile, jeu aux valves de gaz et de starter, réglage injection ralenti synchro, jeu aux soupapes.*

Question : 16 (S 6-1)

14

Complétez le tableau ci-dessous concernant la lubrification du moteur en vous référant au dossier ressource.

Qualité de l'huile	<i>Huile multigrade SAE 20W40 Norme API Classification SE ou SF-SG</i>
Quantité	<i>3,4 litres Vidange complète</i>
Pièces à changer	<i>Filtre à huile, joint de bouchon de vidange de Carter moteur BV, autres.</i>

Question 17 (S 6-1)

12

Sur les bidons d'huile moteur vous trouvez des renseignements sur l'utilisation et les performances de celle-ci.

Exemple : MOTUL SAE 20 W 40 – SF OU SG.

A partir de la liste suivante : grade, société américaine d'engin, winter, performance et anti usure supérieure, vous devez faire coïncider les définitions exactes en face de chaque sigle figurant sur le tableau.

S.A.E	<i>Société d'engin américaine</i>
20	<i>grade (T° base)</i>
W	<i>Winter (hiver)</i>
40	<i>grade (T° Haute)</i>
SF ou SG	<i>service performance et anti usure</i>

Question 18 (S2)

14

Contrôle de la sonde de température d'eau :

Quel appareil devez-vous utiliser pour contrôler la valeur de la résistance.

Réponse : *Multimètre sur la fonction Ohmmètre.*

Température	Résistance Valeurs relevées	Conclusion Justifications
80°	1,5 kΩ	<i>En court circuit la valeur n'est conforme</i>
120°	0,73 kΩ	<i>L'ensemble est bon la valeur est conforme</i>

Question 19 (S 5-1)

Indiquez, à partir du schéma ci-dessous, quelles sont les actions à effectuer par le pilote pour démarrer la moto dans les deux cas suivants :

- 1^{er} cas : béquille relevée et boîte de vitesses au point mort.
- 2^{ème} cas : béquille relevée et vitesse engagée.

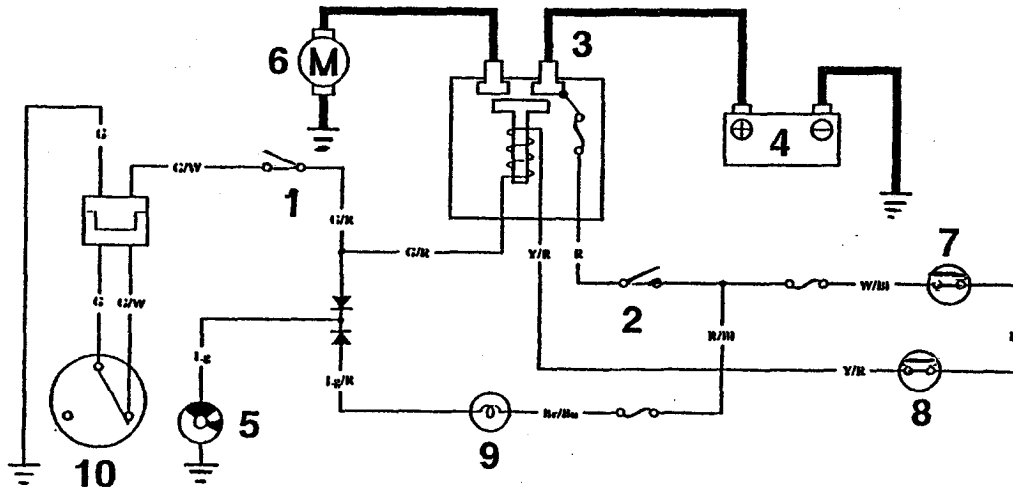


Schéma de principe et implantation des composants du circuit de démarrage

1. Contacteur d'embrayage - 2. Contacteur à clé - 3. Relais du démarreur - 4. Batterie -
 5. Contacteur de point-mort - 6. Démarreur - 7. Coupe-circuit - 8. Contacteur du démarreur -
 9. Témoin de point-mort - 10. Contacteur de béquille latérale.

1 ^{er} cas : béquille relevée et boîte au point mort	2 ^{ème} cas : béquille relevée et vitesse engagée
<i>Fermer le contacteur à clé (2)</i>	<i>Fermer le contacteur à clé (2)</i>
<i>Fermer le coupe-circuit (7)</i>	<i>Fermer le coupe-circuit (7)</i>
<i>Appuyer sur le contacteur du démarreur (8)</i>	<i>Appuyer sur le contacteur du démarreur (8)</i>
	<i>Retirer le levier d'embrayage (1)</i>

Question 20 (S2)

Citez les caractéristiques fonctionnelles de la batterie (dossier ressource)

Batterie V.u.a.s.a. type L.T.X. M.F. sans entretien
Capacité en Ah. sans Rev. - Négatif à la masse

Citez la, ou les mesures, à réaliser pour se prononcer sur l'état de charge de ce type de batterie (MF).

Tension aux Bornes de la Batterie
Tension à vide

Indiquez quel doit être le résultat de la, ou des mesures, lorsque la batterie est chargée.

Tension doit être de 12,8 V ou +

ÉVALUATION DE L'ÉPREUVE EP 1-2

QUESTIONS	INDICATEURS	CRITERES			
		Sans erreur	1 erreur	1 imprécision	+1 erreur
Question N° 1 PAGE 3/9	Les cinq éléments sont repérés	Sans erreur	1 erreur		+1 erreur
Question N° 2 PAGE 3/9	Les fonctions des éléments sont justes		Sans erreur	1 imprécision	+ 1 erreur
Question N° 3 PAGE 3/9	Les valeurs trouvées sont exactes		Sans erreur		1 erreur
Question N° 4 PAGE 3/9	La valeur trouvée est exacte		Sans erreur		+2 erreurs
Question N° 5 PAGE 3/9	La définition de la fonction est bonne		Sans erreur	1 imprécision	+1 erreur
Question N° 6 PAGE 4/9	Les 3 phases sont indiquées sans erreur		Sans erreur		+1 erreur
Question N° 7 PAGE 4/9	Toute les phases sont identifiées sans erreur	Sans erreur	1 erreur		+1 erreur
Question N° 8 PAGE 5/9	L'élément colorié indiqué et la nomenclature sont exacts	Sans erreur	1 erreur		+1 erreur
Question N° 9 PAGE 5/9	Toutes les valeurs sont exactes		Sans erreur		1 erreur
Question N° 10 PAGE 5/9	Les trois éléments sont identifiés	Sans erreur	1 erreur		+2 erreurs
Question N° 11 PAGE 6/9	Les 3 définitions des éléments sont justes.	Sans erreur	1 erreur	1 imprécision	+1 erreur
Question N° 12 PAGE 6/9	Les caractéristiques du produit et son renouvellement sont exacts.		Sans erreur		+ 1 erreur
Question N° 13 PAGE 6/9	Les réponses sont conformes à la sécurité	Sans erreur	1 erreur		+1 erreur
Question N° 14 PAGE 6/9	La procédure est respectée impérativement pour les opérations	Sans erreur		1 imprécision	+2 erreurs
Question N° 15 PAGE 7/9	L'opération est conforme au concept de qualité totale		Sans erreur		+2 erreurs
Question N° 16 PAGE 7/9	Les renseignements demandés dans le tableau sont conformes	Sans erreur	1 erreur		+2 erreurs
Question N° 17 PAGE 7/9	Les cinq définitions correspondent aux cinq sigles		Sans erreur	1 imprécision	+1 erreur
Question N° 18 PAGE 7/9	L'appareil indiqué et les justification des valeurs relevées sont exacts	Sans erreur	1 erreur	1 imprécision	+1 erreur
Question N° 19 PAGE 8/9	Les actions à effectuer par le pilote sont réaliser dans les 2 cas de figure	Sans erreur			1 erreur
Question N° 20 PAGE 8/9	La mesure à réaliser et le résultat attendu sont identifiés		Sans erreur		1 erreur
N° CANDIDAT :		Somme des A	Somme des B	Somme des C	
TOTAL SUR / 60		4	2	1	0

Note sur 20 non arrondie.