

# Groupement Inter Académique II

## BEP MAINTENANCE DE VÉHICULES OPTION D

### CAP MÉCANICIEN EN MAINTENANCE DE VÉHICULES OPTION D

Option : Cycles et Motocycles

SESSION 2003

## EP1-2

### COMMUNICATION TECHNIQUE

## DOSSIER TRAVAIL

### TRAVAIL DEMANDE

Il est demandé aux candidats :

- De compléter sur la copie, leur nom, prénom et n°d'inscription
- De ne pas dégrafer les feuilles.
- De lire les documents remis.
- D'effectuer le travail sur les documents repérés de 3/9 à 9/9.
- De vérifier que toutes les feuilles soient remplies à la fin de l'épreuve.

BEP Maintenance de Véhicules Automobiles CAP Mécanicien en Maintenance de Véhicules option Cycles et Motocycles	Session 2003		
	Épreuve EP1 : <b>Communication technique</b>		
	Durée : 2 h 30	Coeff : CAP 12, BEP 4	Page 1 / 9

## NOTE FINALE EN CAP

	Note non arrondie	Coefficient	Note coefficientée	
EP1-1	/ 20	1	/ 20	
EP1-2	/ 20	3	/ 60	Note arrondie en point entiers ou ½ points.
		TOTAL	/ 80	/ 20

## Mise en situation (partie motorcycle)

Un client demande d'effectuer la révision des 24 000 Kms pour une moto d'occasion qu'il vient d'acquérir. Il signale également quelques anomalies.

Demandes du client :

- Révision des 24 000 Kms.
- Allumage intempestif du voyant de température d'eau.
- Bruit important des soupapes.

### *Identification du véhicule*

- Marque : HONDA « VFR 800 FI »
- Modèle : x 1999
- Type : RC 46E
- Date de 1<sup>re</sup> mise en circulation : 11 / 04 / 1999
- Kilométrage : 24390 Kms

**Question 1 (S1)**

/ 4

Associez les éléments du tableau aux composants du système de refroidissement repérés par des chiffres sur le schéma ci-joint.

1	.....
2	.....
3	.....
4	.....
5	.....

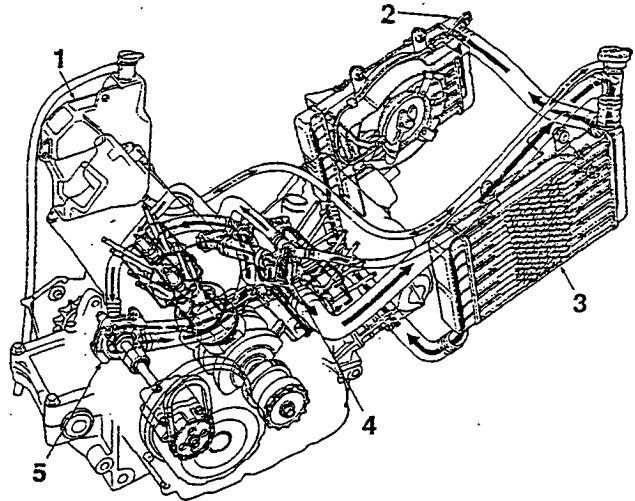


Schéma de principe du circuit de refroidissement

**Question 2 (S4)**

/ 2

Définissez la fonction des éléments 1, 4, 5.

1	.....
4	.....
5	.....

**Question 3 (S2)**

/ 2

Citez les caractéristiques fonctionnelles du thermostat à l'aide du dossier ressource.

Température du début d'ouverture du thermostat	.....
Course maxi de l'ouverture du thermostat et sa température	.....

**Question 4 (S2)**

/ 2

Citez la caractéristique fonctionnelle du thermocontact d'après le dossier ressource.

Température de mise en marche du motoventilateur	.....
--	-------

**Question 5 (S3)**

/ 2

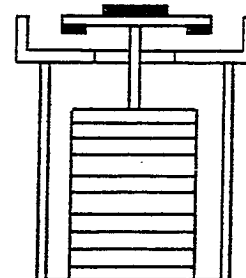
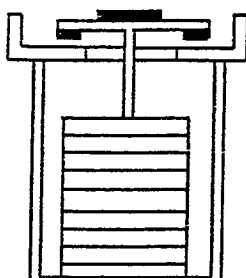
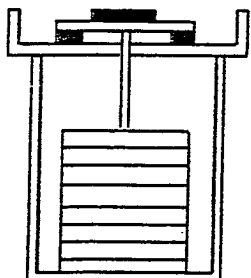
Indiquez la fonction du thermocontact ?

.....
.....
.....

**Question 6 (S 5-1)**

**/ 2**

Enoncer les phases de fonctionnement du thermostat, sous chaque dessin, en donnant leurs positions.

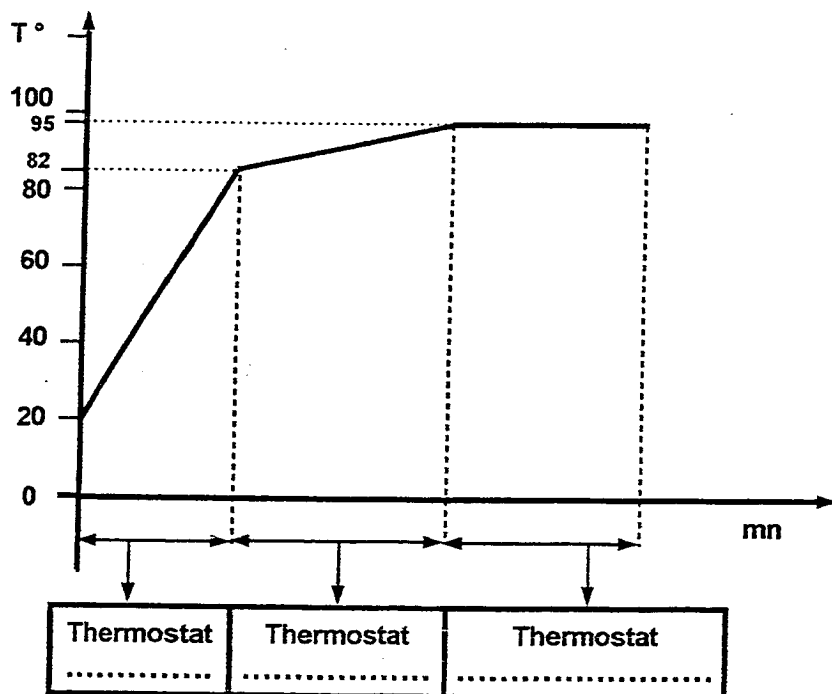


Position : .....	Position : .....	Position : .....
------------------	------------------	------------------

**Question 7 (S 5-1)**

**/ 4**

Associer au graphe de température (ci-dessous) les phases énoncées question 6. Complétez les. Complétez le tableau.

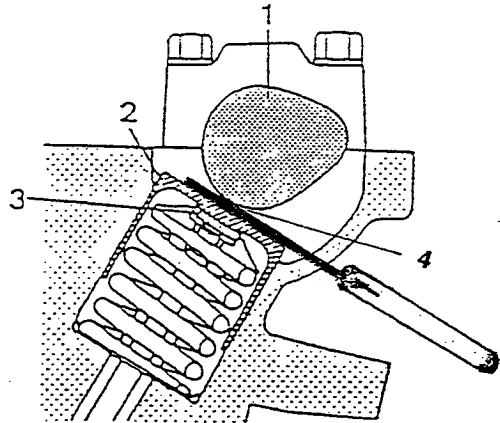


**Question 8 (S 6-1)**

/ 4

A partir d'une vue d'ensemble des pièces de la distribution, coloriez celle qui permet de régler le jeu aux soupapes recommandé par le constructeur. A chaque numéro désigné dans le tableau associez le nom technique des éléments correspondants.

N°	NOM DES ELEMENTS
1	.....
2	.....
3	.....
4	.....



**Question 9 (S 6-1)**

/ 2

Recherchez dans le dossier ressource les valeurs du réglage mini et maxi à froid des soupapes d'admission et d'échappement. Complétez le tableau ci-dessous.

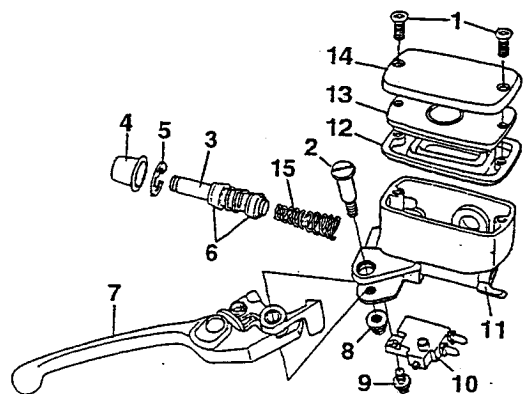
Jeu à froid (mm)	Valeur mini	Valeur maxi
Soupape d'admission	.....	.....
Soupape d'échappement	.....	.....

**Question 10 (S4)**

/ 4

Identifiez sur le dessin d'assemblage du maître-cylindre de frein avant, les éléments repérés par les chiffres suivant : 3, 6, 15, puis inscrivez leur nom technique correspondant dans la bonne case du tableau ci-contre.

3	.....
6	.....
15	.....



Assemblage Maître-cylindre avant

**QUESTION 11 (S4)**

**/ 4**

Définissez la fonction de chacun des éléments 3, 6, 15 dans le tableau ci-dessous.

<b>3</b>	 .....  .....  .....
<b>6</b>	 .....  .....
<b>15</b>	 .....

**Question 12 (S2)**

**/ 2**

Indiquez les caractéristiques que doit posséder le liquide de frein ainsi que son type (dossier ressource). Donnez la fréquence de renouvellement du liquide pour une maintenance qui permettra un fonctionnement en toute sécurité.

Réponse : .....

.....

**Question 13 (S7)**

**/ 4**

Énoncez la réglementation liée à une intervention sur le circuit de refroidissement sous pression. Quelles attentions et précautions doit-on respecter avant d'effectuer l'entretien d'un circuit de refroidissement sous pression (consulter le dossier ressource).

Réponse : .....

.....

.....

.....

.....

**Question 14 (S7)**

**/ 4**

Indiquez les précautions que vous avez à prendre vis à vis de vous et de l'environnement ?

Réponse : .....

.....

.....

.....

**Question 15 (S 6-1)**

**/ 2**

Citez une opération importante pour le bon fonctionnement du moteur que l'on doit effectuer à 24000 Kms (dossier ressource).

Réponse : .....

.....

.....

**Question : 16 (S 6-1)**

**/ 4**

Complétez le tableau ci-dessous concernant la lubrification du moteur en vous référant au dossier ressource.

<b>Qualité de l'huile</b>	..... .....
<b>Quantité</b>	..... .....
<b>Pièces à changer</b>	..... .....

**Question 17 (S 6-1)**

**/ 2**

Sur les bidons d'huile moteur vous trouvez des renseignements sur l'utilisation et les performances de celle-ci.

*Exemple : MOTUL SAE 20 W 40 – SF OU SG.*

A partir de la liste suivante : grade, société américaine d'engin, winter, performance et anti usure supérieure, vous devez faire coïncider les définitions exactes en face de chaque sigle figurant sur le tableau.

<b>S.A.E</b>	.....
<b>20</b>	.....
<b>W</b>	.....
<b>40</b>	.....
<b>SF ou SG</b>	.....

**Question 18 (S2)**

**/ 4**

Contrôle de la sonde de température d'eau :

Quel appareil devez-vous utiliser pour contrôler la valeur de la résistance.

Réponse : .....

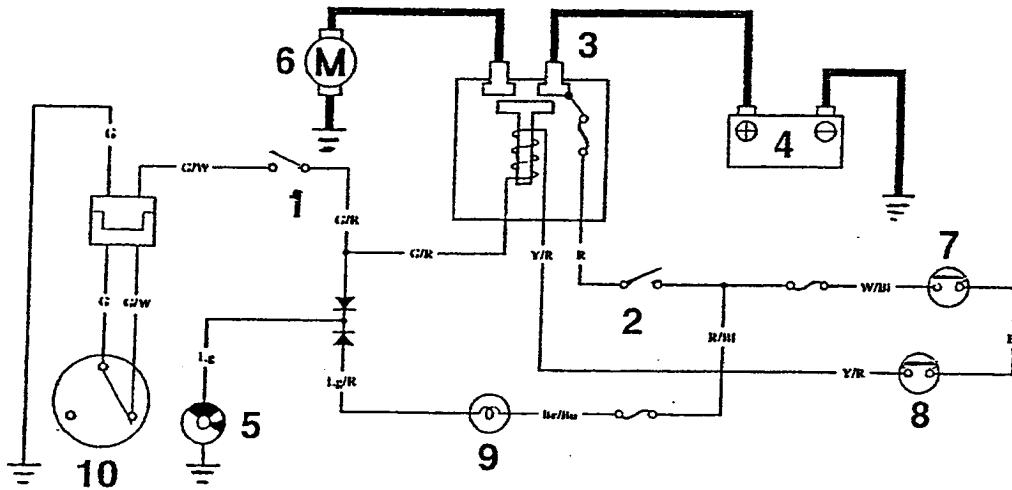
.....

<b>Température</b>	<b>Résistance Valeurs relevées</b>	<b>Conclusion Justifications</b>
<b>80°</b>	<b>1,5 kΩ</b>	..... .....
<b>120°</b>	<b>0,73 kΩ</b>	..... .....

**Question 19 (S 5-1)**

Indiquez, à partir du schéma ci-dessous, quelles sont les actions à effectuer par le pilote pour démarrer la moto dans les deux cas suivants :

- 1<sup>er</sup> cas : béquille relevée et boîte de vitesses au point mort.
- 2<sup>ème</sup> cas : béquille relevée et vitesse engagée.



**Schéma de principe et implantation des composants du circuit de démarrage**

1. Contacteur d'embrayage - 2. Contacteur à clé - 3. Relais du démarreur - 4. Batterie -  
 5. Contacteur de point-mort - 6. Démarreur - 7. Coupe-circuit - 8. Contacteur du démarreur -  
 9. Témoin de point-mort - 10. Contacteur de béquille latérale.

1 <sup>er</sup> cas : béquille relevée et boîte au point mort	2 <sup>ème</sup> cas : béquille relevée et vitesse engagée
.....	.....
.....	.....
.....	.....
.....	.....

**Question 20 (S2)**

Citez les caractéristiques de la batterie (dossier ressource)

.....

.....

Citez la, ou les mesures, à réaliser pour se prononcer sur l'état de charge de ce type de batterie (MF).

.....

Indiquez quel doit être le résultat de la, ou des mesures, lorsque la batterie est chargée.

.....



## ÉVALUATION DE L'ÉPREUVE EP 1-2

QUESTIONS	INDICATEURS	CRITERES			
		Sans erreur	1 erreur		
Question N° 1 PAGE 3/9	Les cinq éléments sont repérés	Sans erreur	1 erreur		+1 erreur
Question N° 2 PAGE 3/9	Les fonctions des éléments sont justes		Sans erreur	1 imprécision	+ 1 erreur
Question N° 3 PAGE 3/9	Les valeurs trouvées sont exactes		Sans erreur		1 erreur
Question N° 4 PAGE 3/9	La valeur trouvée est exacte		Sans erreur		+2 erreurs
Question N° 5 PAGE 3/9	La définition de la fonction est bonne		Sans erreur	1 imprécision	+1 erreur
Question N° 6 PAGE 4/9	Les 3 phases sont indiquées sans erreur		Sans erreur		+1 erreur
Question N° 7 PAGE 4/9	Toute les phases sont identifiées sans erreur	Sans erreur	1 erreur		+1 erreur
Question N° 8 PAGE 5/9	L'élément colorié indiqué et la nomenclature sont exacts	Sans erreur	1 erreur		+1 erreur
Question N° 9 PAGE 5/9	Toutes les valeurs sont exactes		Sans erreur		1 erreur
Question N° 10 PAGE 5/9	Les trois éléments sont identifiés	Sans erreur	1 erreur		+2 erreurs
Question N° 11 PAGE 6/9	Les 3 définitions des éléments sont justes.	Sans erreur	1 erreur	1 imprécision	+1 erreur
Question N° 12 PAGE 6/9	Les caractéristiques du produit et son renouvellement sont exacts.		Sans erreur		+ 1 erreur
Question N° 13 PAGE 6/9	Les réponses sont conformes à la sécurité	Sans erreur	1 erreur		+1 erreur
Question N° 14 PAGE 6/9	La procédure est respectée impérativement pour les opérations	Sans erreur		1 imprécision	+2 erreurs
Question N° 15 PAGE 7/9	L'opération est conforme au concept de qualité totale		Sans erreur		+2 erreurs
Question N° 16 PAGE 7/9	Les renseignements demandés dans le tableau sont conformes	Sans erreur	1 erreur		+2 erreurs
Question N° 17 PAGE 7/9	Les cinq définitions correspondent aux cinq sigles		Sans erreur	1 imprécision	+1 erreur
Question N° 18 PAGE 7/9	L'appareil indiqué et les justification des valeurs relevées sont exacts	Sans erreur	1 erreur	1 imprécision	+1 erreur
Question N° 19 PAGE 8/9	Les actions à effectuer par le pilote sont réaliser dans les 2 cas de figure	Sans erreur			1 erreur
Question N° 20 PAGE 8/9	La mesure à réaliser et le résultat attendu sont identifiés		Sans erreur		1 erreur
<b>N° CANDIDAT : .....</b>		Somme des A	Somme des B	Somme des C	
<b>TOTAL SUR / 60</b>		<b>4</b>	<b>2</b>	<b>1</b>	<b>0</b>

**Note sur 20 non arrondie :**