

# C.A.P. PEINTURE CARROSSERIE

## EPREUVE E.P.1

### REALISATION D'UNE INTERVENTION

N° DU CANDIDAT :

## SOMMAIRE

Le sujet de l'épreuve EP1 comprend 3 parties

N° épreuve	Activité demandée	Feuille	Evaluation - notation	Temps
1	Effectuer la réparation de l'aile Réaliser la peinture + les 2 filets	1/3	140	
2	Maroufler les 2 portes du véhicule	2/3	60	1,50 hrs
3	Réaliser le raccord sur l'aile Nettoyage du matériel et du poste de travail Présentation des éléments	3/3	20 10 10	

DUREE TOTALE DE L'EPREUVE : 10 hrs

<b> GROUPEMENT INTERACADÉMIQUE II </b>		<b> Session 2003 </b>	
<b> CAP PEINTURE EN CARROSSERIE </b>			
<b> Épreuve : EP1 Partie A et B </b>			
<b> SUJET </b>	<b> Durée : 10 hrs </b>	<b> Coef : 12 </b>	<b> Page 0 / 3 </b>

## SUJET

Ce sujet comporte 3 feuilles.

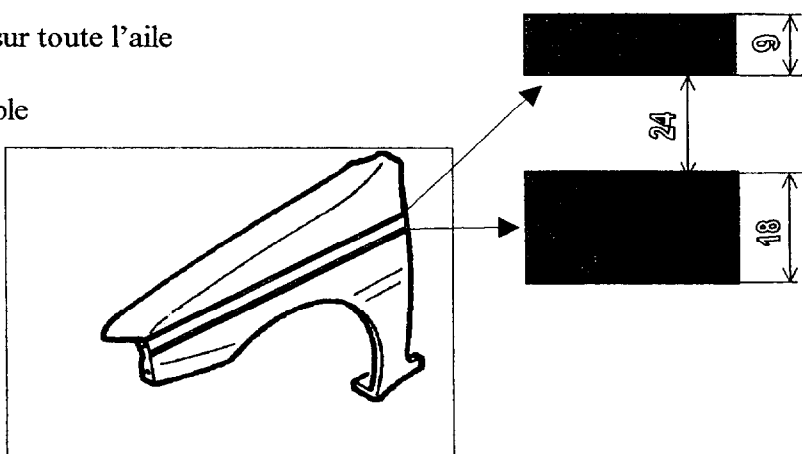
### EP1 Epreuve n° 1 Réalisation d'une intervention :

#### On donne :

- Une aile avant de véhicule présentant une arrête sur laquelle on a une légère déformation
- Les fiches techniques des produits sont disponibles.
- La référence de la teinte à fabriquer (jaune **paille 302**, renault quantité 0,200l).
- La teinte des bandes (vert amande **190**) renault.
- Le matériel et les produits nécessaires pour la réalisation.

#### On demande :

- D'effectuer la réparation de l'aile.
- De stabiliser le subjectile par un apprêt garnissant.
- De réaliser la peinture de l'aile.
  - Teinte de fond sur toute l'aile
- Filets selon schéma :
  - Vernir l'ensemble



#### On évalue :

Compétences	Savoir-faire	Nbre de points
	Application mastic	10
C3.7 Rattraper des fonds	Ponçage mastic	10
	Application apprêt	20
	Ponçage apprêt	20
C3.9 Fabriquer la teinte	Doser les composants	20
C3.11 Appliquer des produits	Application base métal	20
	Application vernis	20
C3.12 Réaliser un rechapissage	Réalisation des 2 filets	20

<b>GROUPEMENT INTERACADÉMIQUE II</b>		<b>Session 2003</b>	
<b>CAP PEINTURE EN CARROSSERIE</b>			
<b>Épreuve : EP1 Partie A et B</b>			
<b>SUJET</b>	<b>Durée : 10 hrs</b>	<b>Coef : 12</b>	<b>Page 1 / 3</b>

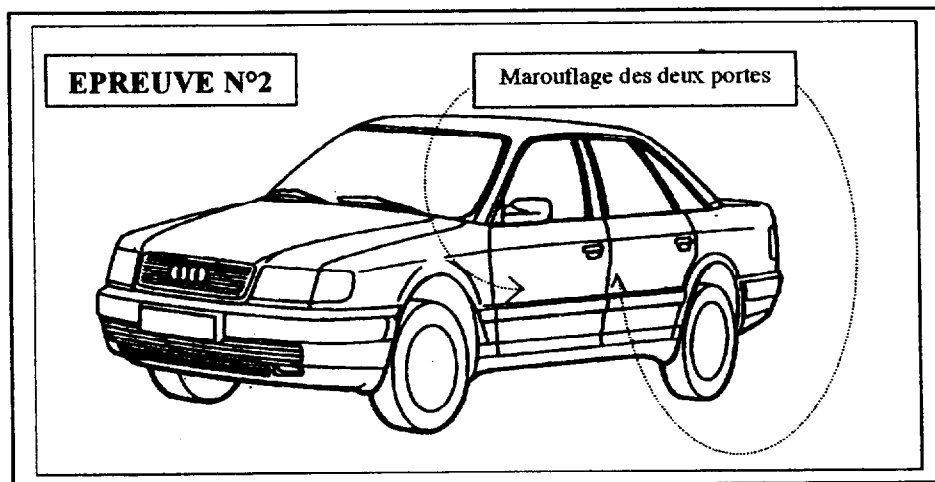
## EP1 Epreuve n°2 : Réalisation d'une intervention.

### On donne :

- Un véhicule de gamme moyenne, 4 ou 5 portes (sans démontage des accessoires).
- Le matériel et les produits nécessaires au marouflage.

### On demande :

- D'effectuer le marouflage et de positionner les protections nécessaires en vue du recouvrement de la porte AV et AR (côté droit ou gauche).
- D'effectuer ce travail en 1h50mn (temps inclus dans les dix heures).



### On évalue :

Compétences	Savoir – faire	Nbre de points
	La qualité du travail	20
C3 . 4 Masquer des surfaces	L'économie des produits	15
	Le respect du temps imparti	15
	Les mesures d'hygiène et de sécurité sont appliquées	10

<b>GROUPEMENT INTERACADÉMIQUE II</b>		<b>Session 2003</b>	
<b>CAP PEINTURE EN CARROSSERIE</b>			
<b>Épreuve : EP1 Partie A et B</b>			
<b>SUJET</b>	<b>Durée : 10 hrs</b>	<b>Coef : 12</b>	<b>Page 2 / 3</b>

## EP1 Epreuve n° 3 : Réalisation d'une intervention

### On donne :

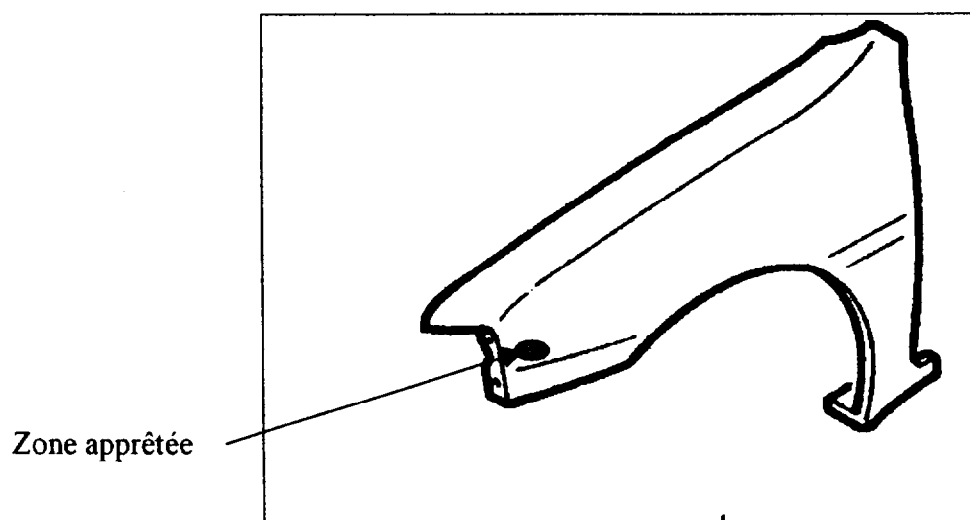
- Une aile peinte avec une zone en apprêt de 100mm  
( Réf. peinture blanc meije peugeot ).
- Le matériel et les produits nécessaires.
- La teinte fabriquée.

### On demande :

- De réaliser l'état de surface par un ponçage.
- De dépolir l'apprêt .
- D'appliquer la teinte.
- De réaliser le raccord noyé.

### On évalue :

Compétences	Savoir – faire	Nbre de points
C3.11 Appliquer des produits	Application peinture Diluant raccord	20



<b>GROUPEMENT INTERACADÉMIQUE II</b>		<b>Session 2003</b>	
<b>CAP PEINTURE EN CARROSSERIE</b>			
<b>Épreuve : EP1 Partie A et B</b>			
<b>SUJET</b>	<b>Durée : 10 hrs</b>	<b>Coef : 12</b>	<b>Page 3 / 3</b>