

B.E.P. CARROSSERIE

C.A.P. CARROSSERIE REPARATION

EP2 COMMUNICATION TECHNIQUE

Dossier Ressources



Page de garde.....	DR 1 / 7
1. Présentation du toit rétractable.....	DR 2 / 7
2. Cinématique du toit amovible	DR 3 / 7
3. Le vérin hydraulique	DR 4 / 7
4. L'ensemble du vérin monté	DR 5 / 7
5. Détails du vérin	DR 5 / 7
6. L'ensemble démonté	DR 6 / 7
7. La schématisation des vérins	DR 7 / 7
8. Tableau partiel des liaisons cinématiques.....	DR 7 / 7

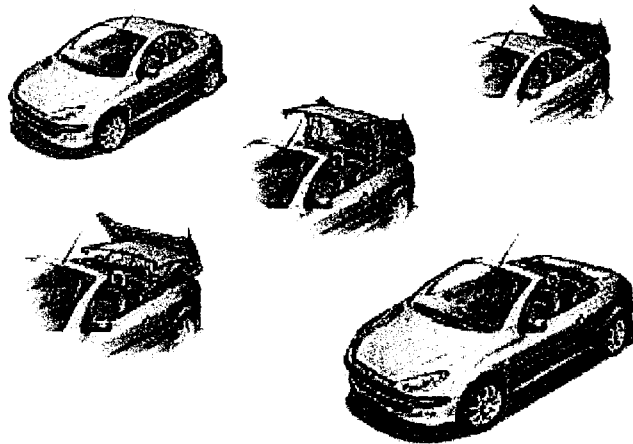
Groupement inter académique II	Session: 2003	Code : 510 – 25403 et 500 25411		
Examen :	B.E.P. Carrosserie (les 2 dominantes) C.A.P. Carrosserie réparation			
Épreuve :	EP 2 Communication technique			
RESSOURCES	Date :	Durée : BEP 3h00 – CAP 2h00	Coefficient :BEP 4 – CAP 3	DR 1 / 7

1. Présentation du toit rétractable:

L'originalité de la Peugeot 206 CC réside dans son toit rigide rétractable.

Adieu capote fragile, bruyante ou peu étanche. D'une simple pression sur un bouton situé entre les deux sièges, le toit se rétracte et se repositionne en moins de 30 secondes dans le coffre.

Le mécanisme du toit est entièrement électrique, à part le verrouillage de part et d'autre du pare-brise qui se fait manuellement.



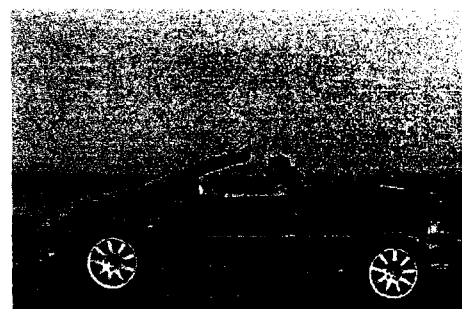
2. Cinématique du toit rétractable :



Position fermée



Ouverture malle

Sortie du toit,
puis fermeture malle

Position ouverte

Presque entièrement automatisé, le toit rétractable fait appel à un système électrohydraulique.

Ce dernier gère ses différentes séquences d'ouverture et de fermeture ainsi que celles de la tablette et du volet supérieur du coffre.

Cinq vérins alimentés par une centrale hydraulique travaillent en cohérence pour assurer une continuité du mouvement.

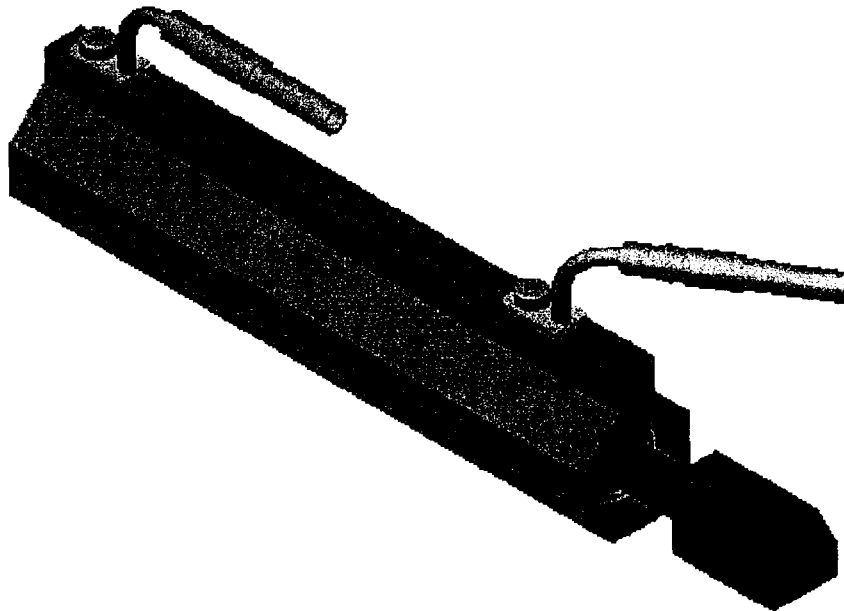
L'opération requiert une seule intervention manuelle (pour verrouiller ou déverrouiller le toit aux extrémités de la traverse supérieure du pare-brise).

Examen : B.E.P. Carrosserie (les 2 dominantes) C.A.P. Carrosserie réparation	510 – 25403 et 500 25411
Épreuve : EP 2 Communication technique	DR 3 / 7

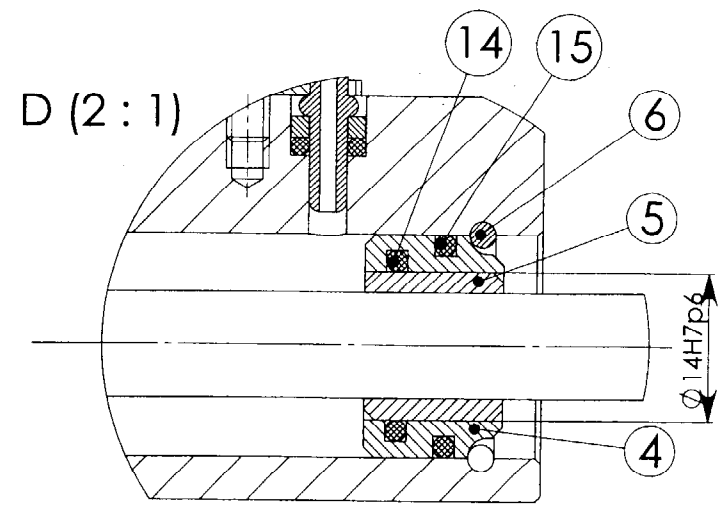
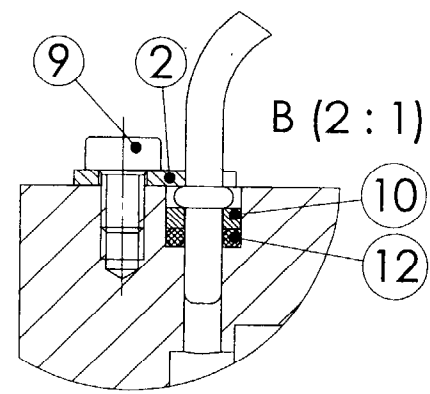
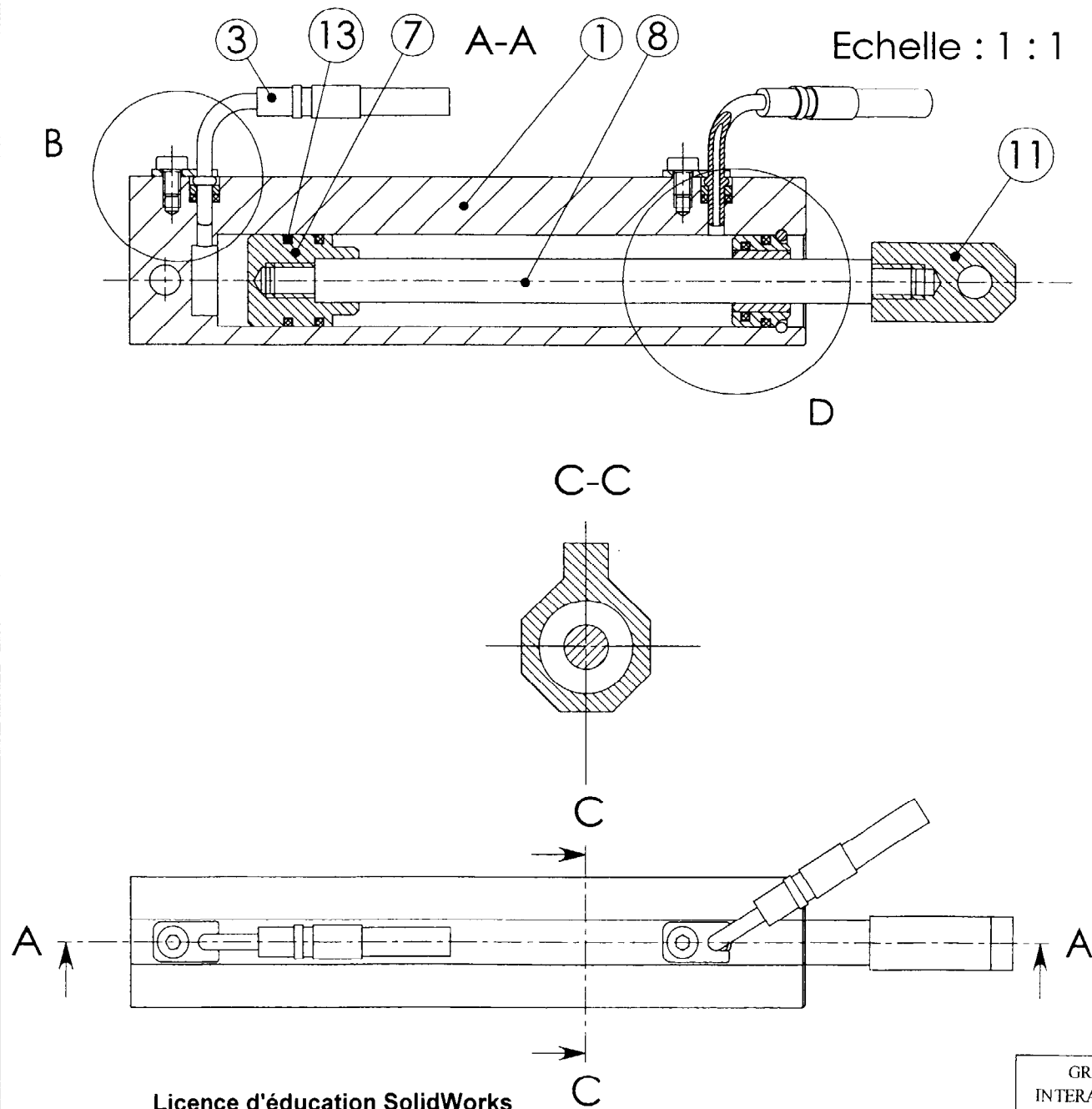
3. Le vérin hydraulique :

Cinq vérins travaillent en cohérence pour assurer l'ouverture ou la fermeture du toit.

On a représenté ci-dessous, l'un des deux vérins qui assure le mouvement d'ouverture et de fermeture du volet supérieur de la malle.



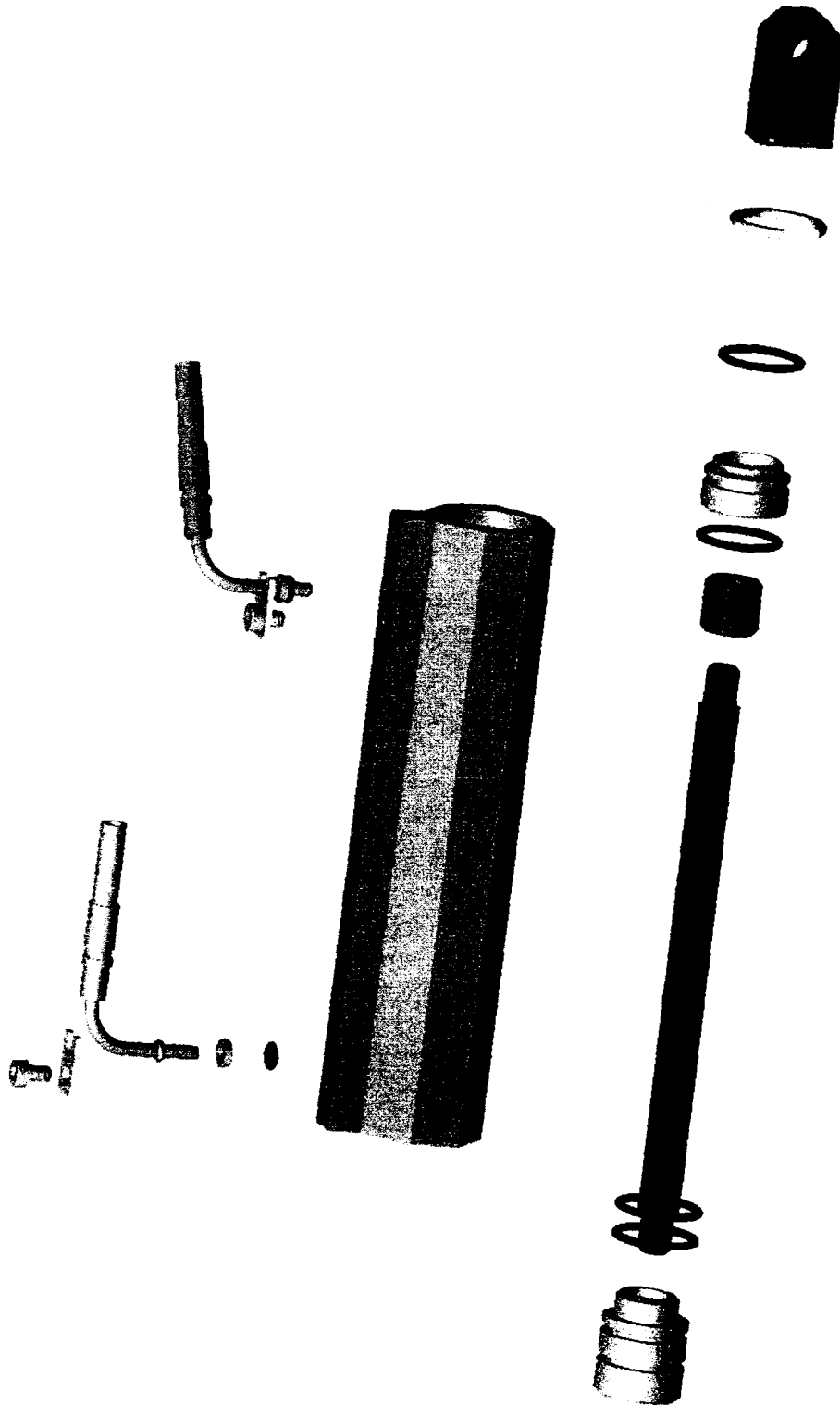
15	1	Joint d'étanchéité		
14	1	Joint d'étanchéité		
13	2	Joint d'étanchéité		
12	2	Joint d'étanchéité		
11	1	Embout		
10	2	Rondelle		
9	2	Vis		
8	1	Tige de piston		
7	1	Piston		
6	1	Anneau		
5	1	Bague de guidage		
4	1	Bouchon		
3	2	Raccord tuyauterie		
2	2	Plaque		
1	1	Corps		
<i>Rep</i>		<i>Désignation</i>	<i>Matière</i>	<i>Observation</i>



Licence d'éducation SolidWorks
A titre éducatif uniquement

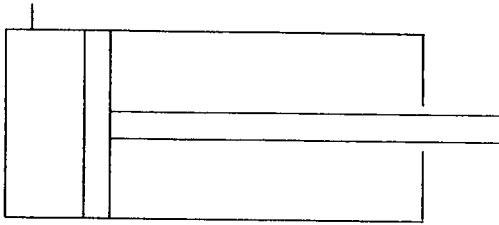
GROUPEMENT INTERACADEMIQUE II	EXAMEN :	Durée	Coefficient
		BEP CARROSSERIE	3h
Session : 2003	CAP CARROSSERIE REPARATION	2h	3
	EPREUVE :		DR 5/7
EP2 : COMMUNICATION TECHNIQUE			

6. L'ensemble démonté

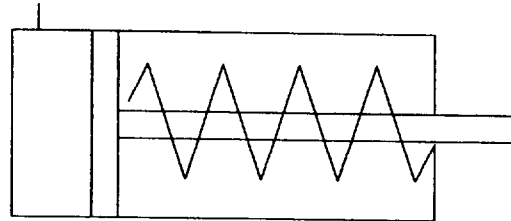


7. La représentation des vérins :

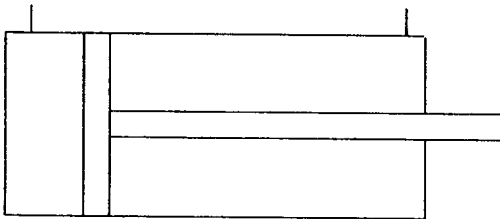
Vérin à simple effet



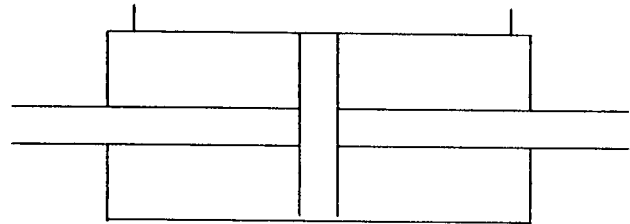
Vérin à simple effet à rappel par ressort



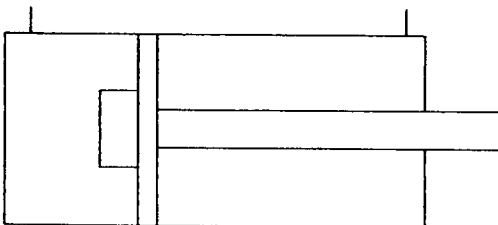
vérin à double effet à tige simple



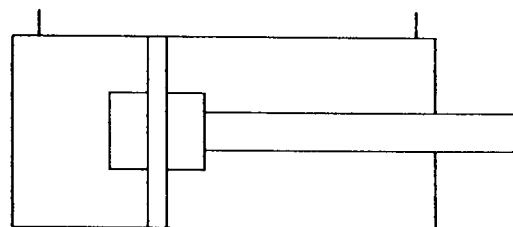
vérin à double effet à double tige



vérin à double effet avec amortisseur fixe d'un coté



vérin à double effet avec amortisseur fixe des deux cotés



8. Tableau partiel des liaisons cinématiques

Degré de liberté	Nom de la liaison	Mouvements relatifs autorisés	
		0 rotation	0 translation
0	Encastrement	0 rotation	0 translation
1	Pivot	1 rotation	0 translation
2	Pivot glissant	1 rotation	1 translation
1	Glissière	0 rotation	1 translation
2	Hélicoidale	1 rotation et 1 translation (conjuguées)	