

CAP

Construction d'Ensembles Chaudronnés

EP 2

COMPOSITION du DOSSIER

<i>Le travail demandé CONTRAT</i>	<i>Page 1 /3</i>
<i>Les développements de 1, 2, et 4</i>	<i>Page 2 /3</i>
<i>L'évaluation N°3 de la pièce terminée</i>	<i>Page 3 /3</i>

EP2 CONTRAT

MISE EN ŒUVRE – REALISATION – CONTROLE

ON DONNE

- Le poste de travail
- Le dossier technique
- Les développements des Rep : 1, 2 et 4 feuille 2/3
- Les différents débits
- La forme nécessaire à la réalisation de l'élément Rep :4
- La bride Rep :3
- Vous disposez de tout le matériel de votre atelier

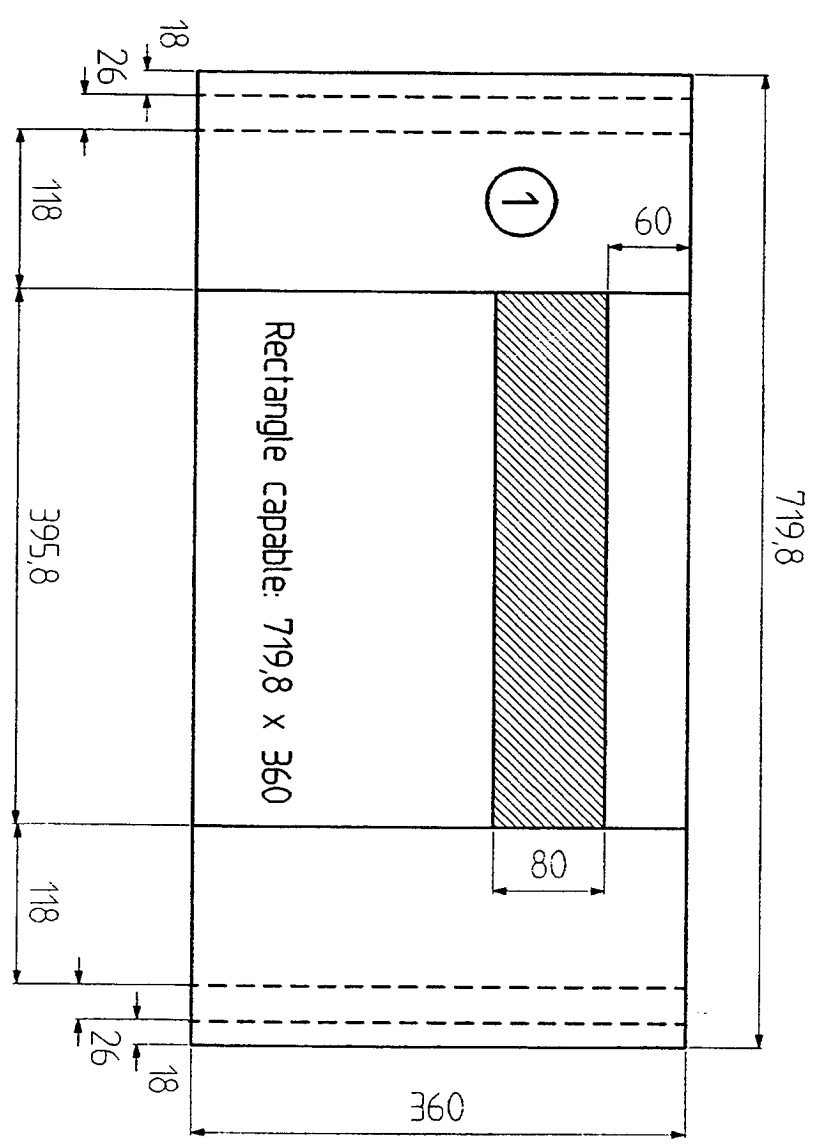
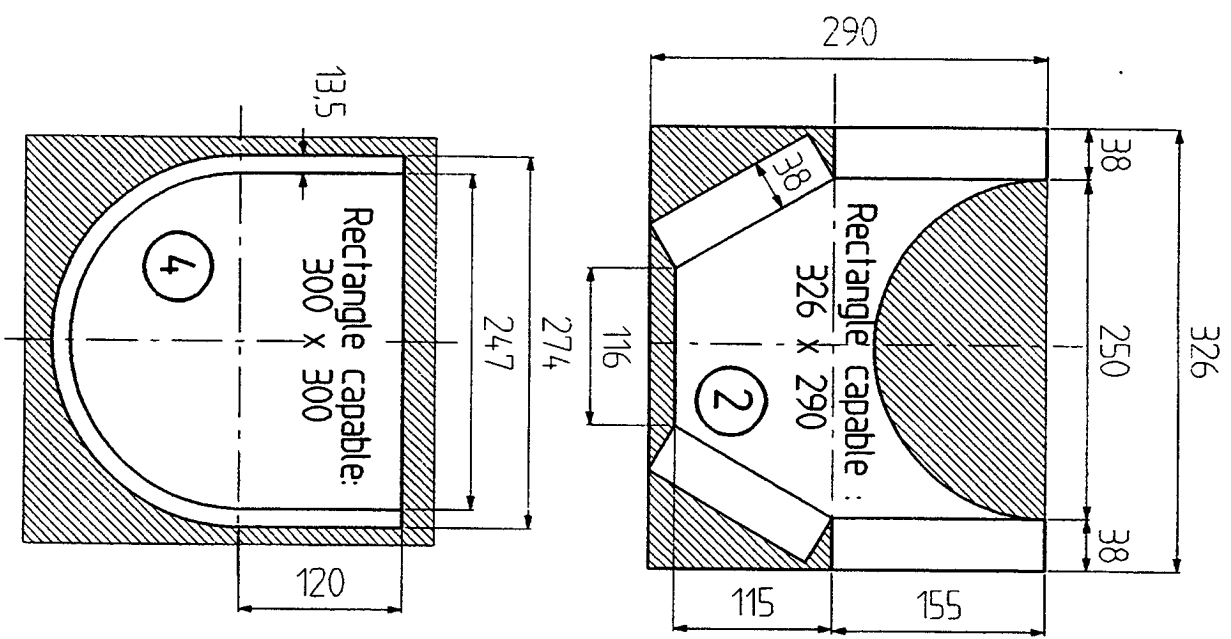
ON DEMANDE

- De réaliser la pièce suivant les spécifications du dessin (voir dossier technique et fiche d'évaluation N° 3/3)
- Un état de surface normal (**sans meulage ni ponçage**)

EVALUATION

- l'ouvrage est conforme au contrat
- le temps alloué est respecté
- les règles de sécurité sont respectées
- les postes de travail sont remis à l'état initial

SESSION 2003	Epreuve : EP 2 CAP	Construction d'ensembles chaudronnés	Durée : 16 H	Page 1 sur 3
--------------	--------------------	--------------------------------------	--------------	--------------



EP2

FEUILLE A RENDRE

N° DU CANDIDAT : _____

Réaliser un élément d'ouvrage en atelier

Critères d'évaluation de l'ouvrage terminé

Respect des tolérances dimensionnelles

- 250 int ± 1 : _____ /20
- 390 $\pm 1,5$: _____ /20
- 120 ± 1 : _____ /10
- 80 ± 1 : _____ /10

Qualité du montage de l'élément Rep :2 sur l'élément Rep : 1 _____ /20

Respect des tolérances de position

- \sphericalangle 1,5: _____ /20
- \perp 1,5: _____ /20

Qualité du soudage , respect du nombre et de la longueur des cordons

- soudage 111 : _____ /20
- soudage 131 : _____ /20

Qualité de la conformation

- du corps Rep 1 : (cotes, chocs) _____ /20
- de la trémie Rep 2 : (chocs et \perp des faces) _____ /20

TOTAL : _____ /200

NOTE /20

SESSION 2003	Epreuve : EP 2 CAP	Construction d'ensembles chaudronnés	Durée : 16 H	Page 3 sur 3
--------------	--------------------	--------------------------------------	--------------	--------------