

ETUDE D'UN GARDE-CORPS RAMPANT

MISE EN SITUATION :

Le propriétaire d'une maison camarguaise possède devant sa porte un garde-corps stylisé. Pour des raisons de sécurité, il souhaite faire réaliser un garde-corps rampant pour les deux marches d'accès à la dite porte d'entrée.

ON DONNE :

- La vue d'ensemble de la façade, page 2 / 4.
- Le document ressource, page 3 / 4.
- Le format A3 pré-dessiné, page 4 / 4.

ON DEMANDE :

Afin de mieux percevoir la légère transformation qu'engendre ce garde-corps rampant, il vous est demandé :

1°) de dessiner la vue de face du garde-corps rampant à l'échelle 1/5 en complétant le pré-dessiné document 4 / 4.

LE CORPS DU FLAMANT ROSE DOIT ETRE OBLIGATOIREMENT TRACE A L'AIDE D'UN COMPAS . LAISSER LES TRAITS DE CONSTRUCTION.

2°) de faire les détails d'assemblage sur l'espace libre du document 4 / 4 :
- Sur la bague au niveau de la tête du flamant rose (coupe horizontale BB).
Représentez les soudures et la cotation.

- Entre un barreau et la main courante (coupe verticale AA).
Représentez les soudures , la vis et la cotation.

ON EXIGE :

Vue de face :

- Le visuel correct et harmonieux. 5 / 20
- Le tracé précis des corps de flamant. 5 / 20

Détails :

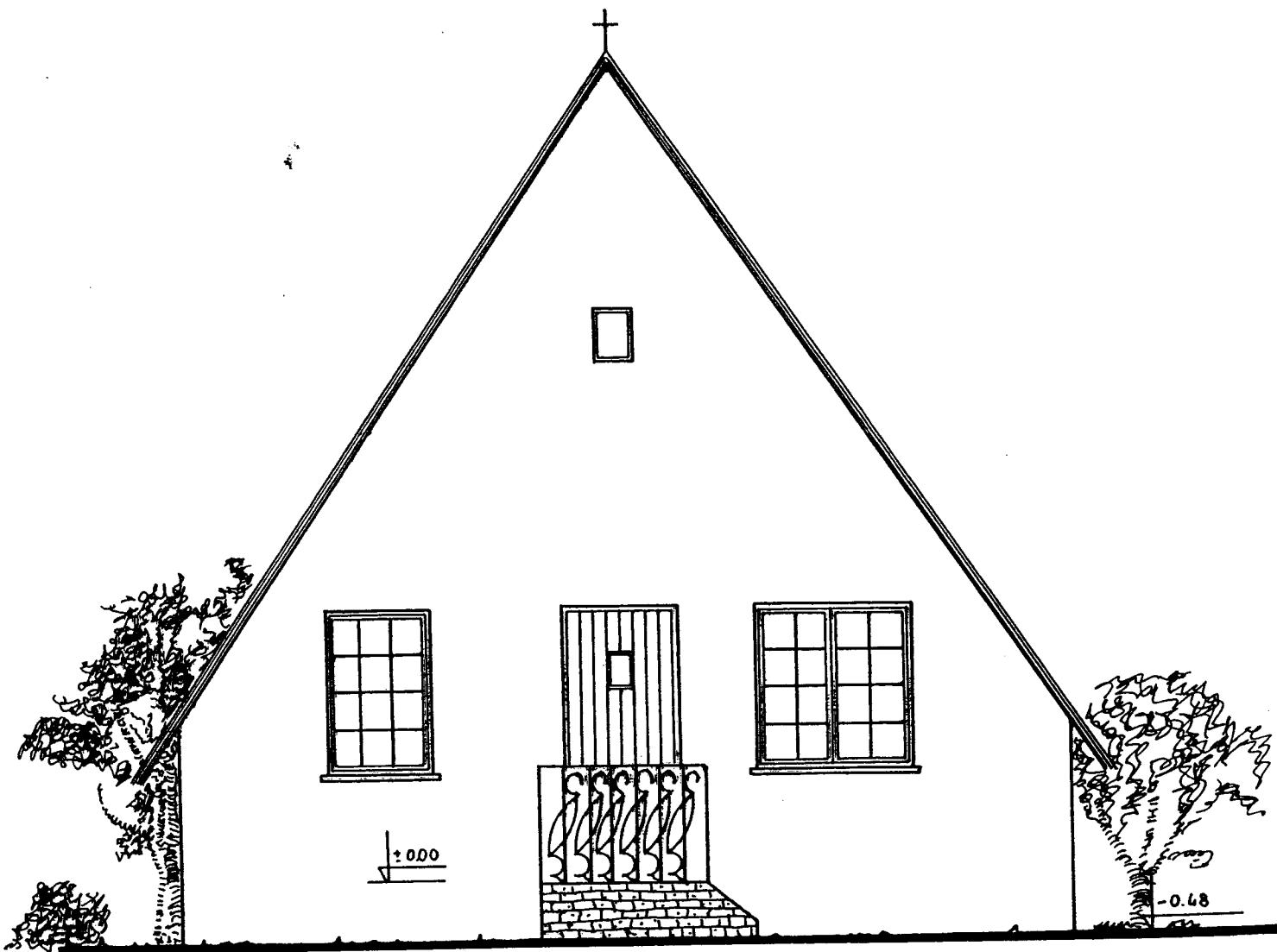
- Représentation normalisée des soudures. 2 / 20
- Représentation normalisée de la vis. 3 / 20
- Exactitudes des détails. 2 / 20

L'ensemble du dessin :

- Qualité du graphisme. 2 / 20
- Propreté du dessin. 1 / 20

GROUPEMENT INTERACADEMIQUE IV		Session 2003	SUJET 1/4
CAP	FERRONNIER		
Dessin technique			
Durée: 2h		Coef.: 1	

VUE D'ENSEMBLE DE LA FACADE



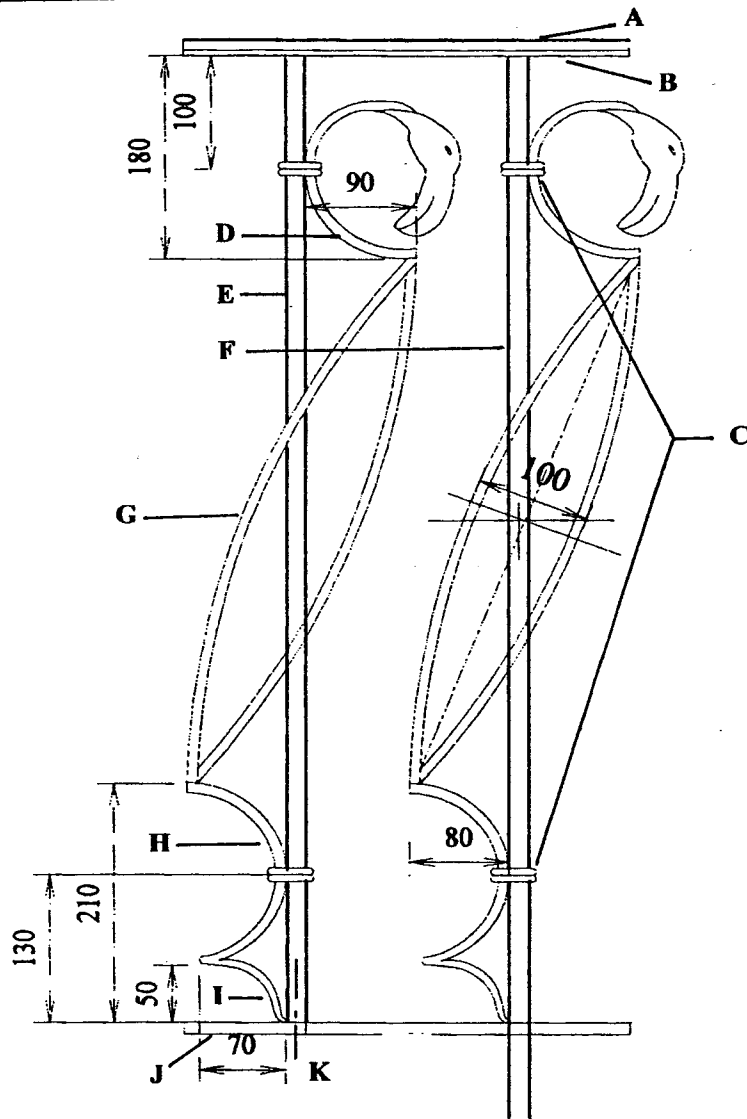
GROUPEMENT INTERACADEMIQUE IV		Session 2003	SUJET 2/4
CAP	FERRONNIER		
Dessin technique			
Durée: 2h		Coef.: 1	

DOCUMENT RESSOURCE

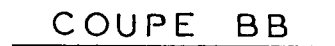
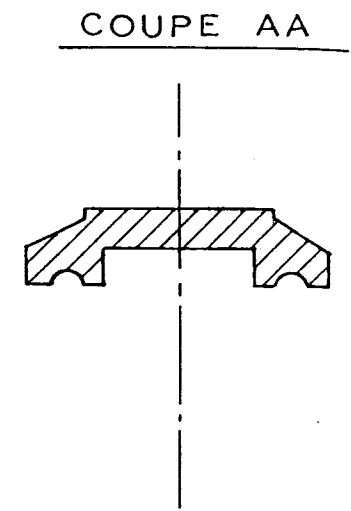
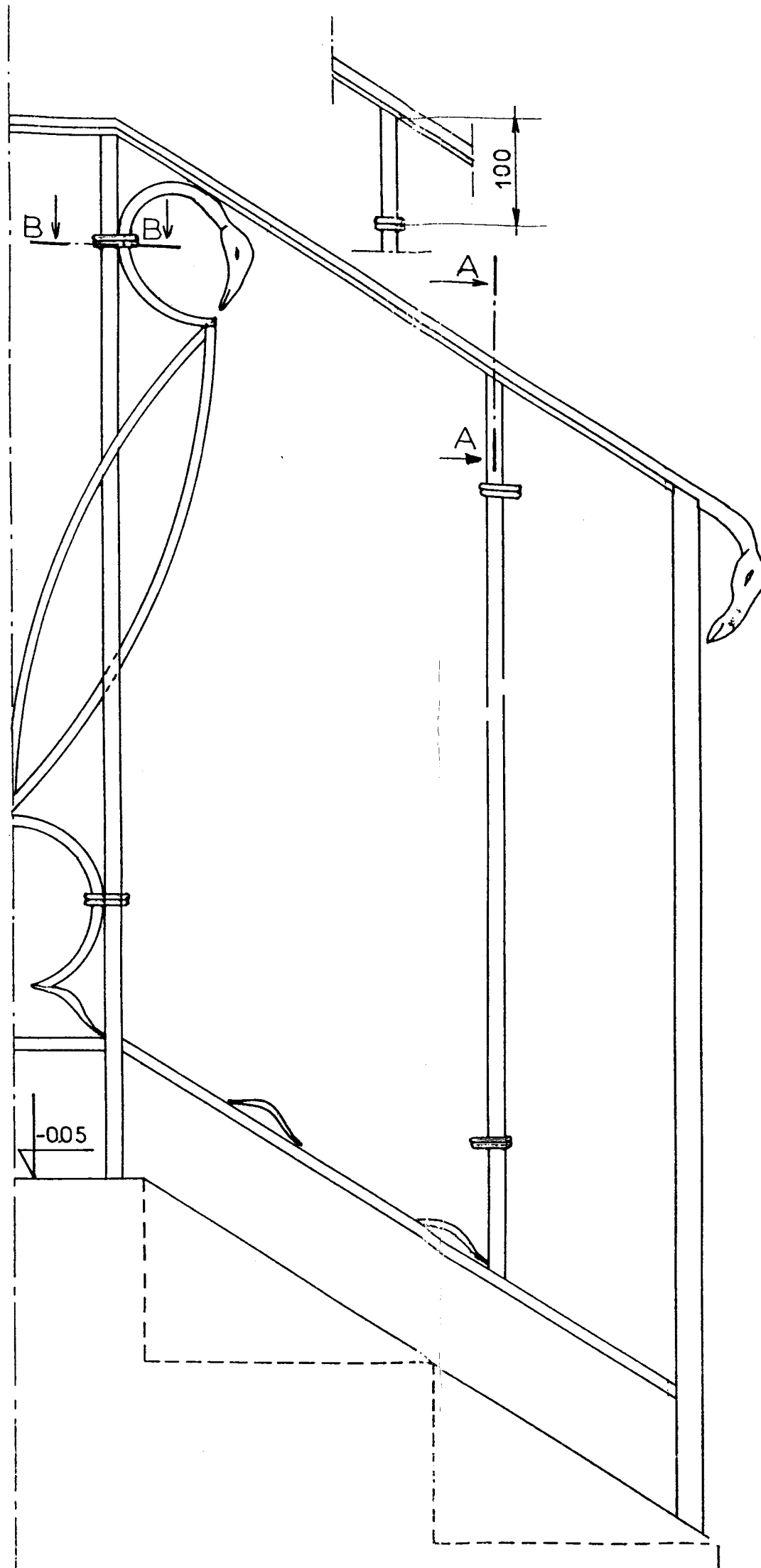
NOMENCLATURE

REP	DESIGNATION	SECTION
A	Main courante	40x10x20
B	Lisse supérieure	20X10
C	Collier	O6
D	Tête des flamants	O8
E	Barreau	O16
F	Montant ou Potelet	O16
G	Corps des flamants	O8
H	Pattes des flamants	20x8
I	Pieds des flamants	20x8
J	Lisse inférieure	20x10
K	vis T/F	6x25

GEOMETRAL



GROUPEMENT INTERACADEMIQUE IV		Session 2003	SUJET 3/4
CAP	FERRONNIER		
Dessin technique			
Durée: 2h		Coef.: 1	



VUE DE FACE Ech 1/5

ACADEMIES DU GROUPEMENT IV
CAP FERRONNIER
 Session 2003
 Dessin Technique
 Durée: 2h Coef. : 1
SUJET 4/4