

B.E.P. OUTILLAGES EN MOULES METALIQUES

Epreuve EP1 : Communication Technique

Durée : 3heures


Coefficient :4

composition du dossier :

- Questionnaire « folio 1/8 »
- Question de cours « folio 2/8 »
- Le travail graphique « folio 3 /8 »
- 1 plan format A3 de l'ensemble en vue de face coupe AA « folio 4/8 »
- 1 plan format A3 de la partie mobile en vue de droite et une coupe BB « folio 5/8 »
- 1 plan format A3 de la partie fixe en vue de gauche et une coupe CC « folio 6/8 »
- La nomenclature des pièces (format A4) « folio 7/8 »
- Préimprimé pour l'étude graphique « folio 8 /8 »

Les calettes sont autorisées

« Rendre les documents réponse 1/8, 2/8 , 4/8 , 8/8

 B.E.P. C.A.P.	Spécialité : OUTILLAGES Dom : Outillages en moules métalliques Code Spécialité :	Durée : 3 h	Session 2003
Épreuve : EP1 Communication Technique N° Sujet :		Coefficient:	Folio 1/1

On vous propose l'étude d'un outil pour la fabrication par moulage de badges.

Questionnaire :

Les plans donnés étant à l'échelle 1 : 1

• Sur le plan d'ensemble « coupe AA », folio 4/8 tracer en couleur rouge le plan de joint avec son symbole normalisé. /2

• Compléter les sous-ensembles : /4

Partie fixe (6,

Partie mobile (1,

Batterie d'éjection (7,

• Mesurer la course d'éjection : /1

• Une cote de l'empreinte est de 28 mm

Quelle est la valeur de la cote de la pièce obtenue avec un retrait de 3% ?
(Faire apparaître votre démarche de calcul) /2

B.E.P.
C.A.P.

Spécialité : **OUTILLAGE Dom : Outillages en moules métalliques**
Code Spécialité :

Durée :
3 H

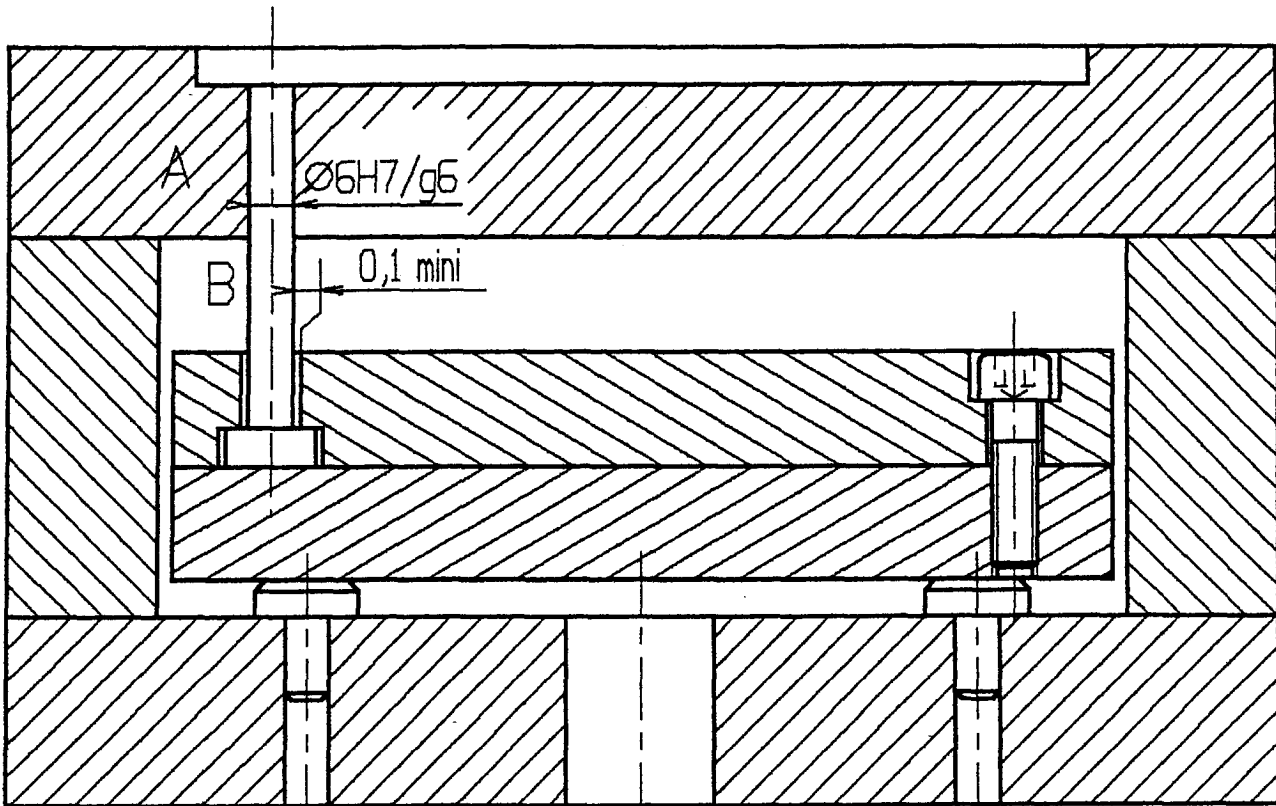
Session
2003

Épreuve EP1 Communication Technique

N° Sujet 03-2194

Coefficient:
B.E.P. :
C.A.P. :

Folio
1/8



$$6H7 = \begin{matrix} +0,012 \\ 6 \\ 0 \end{matrix}$$

$$6g6 = \begin{matrix} -0,004 \\ 6 \\ -0,012 \end{matrix}$$

En A on a un ajustement 6H7/g6

Calculer le jeu Maxi: _____

Calculer le jeu mini: _____

Quel est le type d'ajustement? _____

Justifier le choix fait: _____

En B un jeu de 0,1 mm est donné. Justifier ce jeu: _____

B.E.P.
C.A.P.

Spécialité : **OUTILLAGE Dom : Outillages en moules métalliques**
Code Spécialité :

Durée :
3 H

Session
2003

Épreuve EP1 Communication Technique

N° Sujet 03-2194

Coefficient:
B.E.P. :
C.A.P. :

Folio
2/8

TRAVAIL GRAPHIQUE


6 points

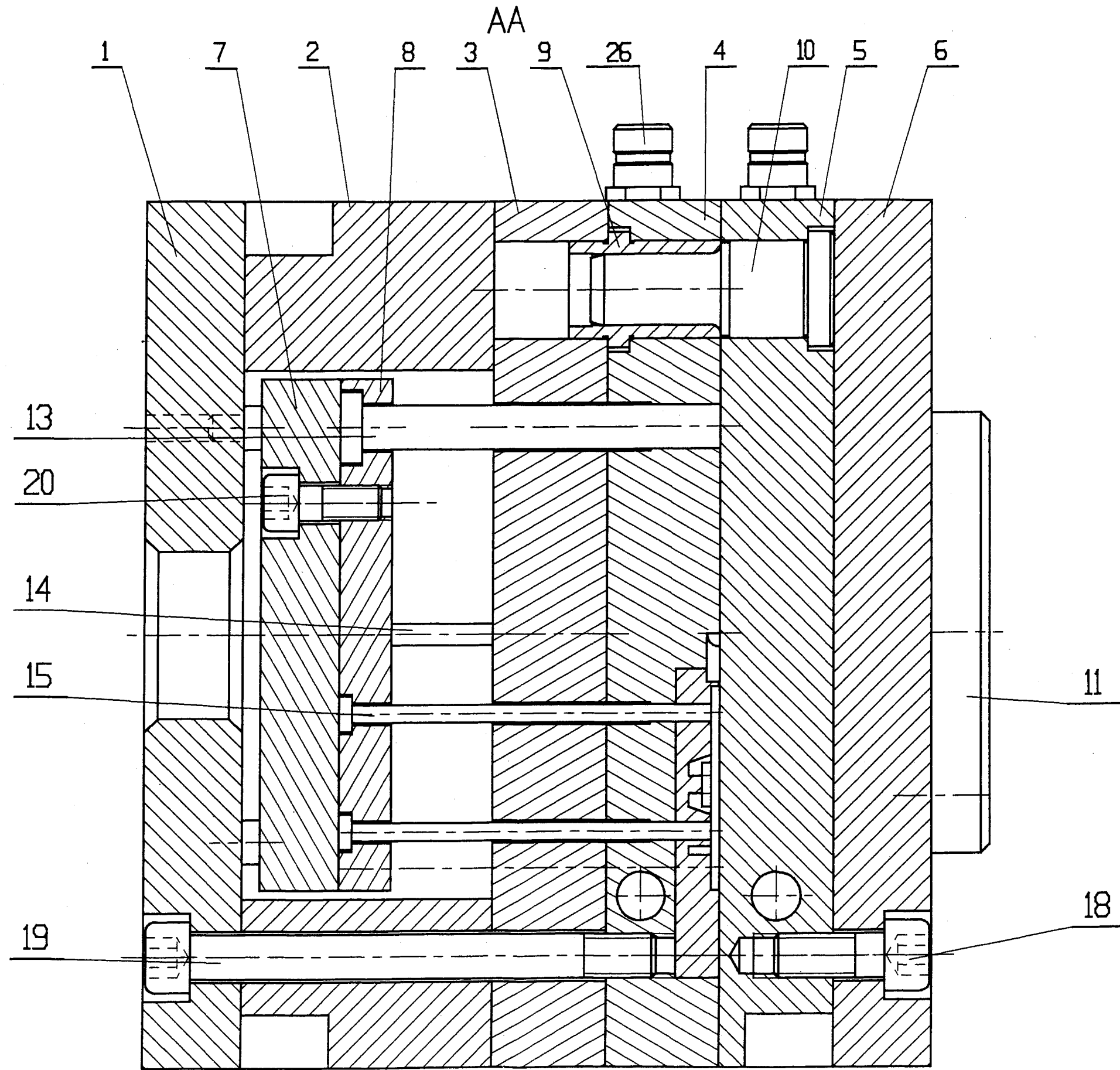
Sur le préimprimé, (format A4 horizontal) folio 8/8


On vous demande de réaliser aux instruments et au crayon le dessin de définition de la bague de centrage 11

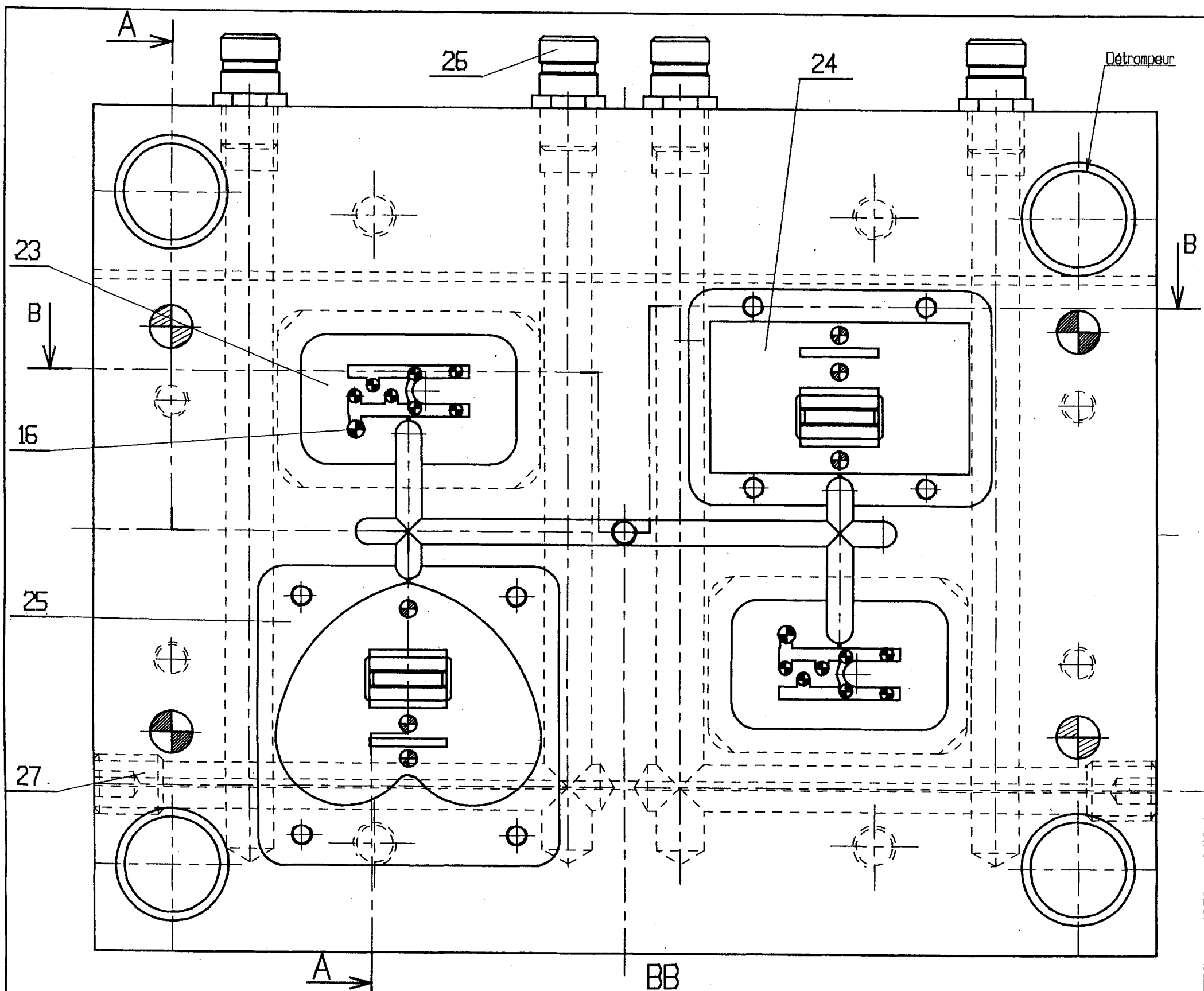
suisant :

- la vue de face en coupe MM
- la vue de droite
- Repérer en rouge la forme fonctionnelle permettant d'obtenir le centrage sur l'outil
- Repérer en bleu la forme fonctionnelle permettant d'obtenir le centrage sur la presse d'injection.

	Spécialité : OUTILLAGE Dom : Outillages en moules métalliques	Durée : 3 H	Session 2003
	Code Spécialité :		
Épreuve EP1 Communication Technique		Coefficient: B.E.P. : C.A.P. :	Folio 3/8
N° Sujet 03-2194			



Ech: 1:1			
B.E.P. C.A.P.	Spécialité : OUTILLAGES Dom : Outillages en moules métalliques Code Spécialité :	Durée : 3 h	Session 2003
Épreuve : EP1 Communication Technique		Coefficient:	Folio 4/8



Ech: 1:1

B.E.P.
C.A.P.

Spécialité : OUTILLAGES Dom : Outillages en moules métalliques
Code Spécialité :

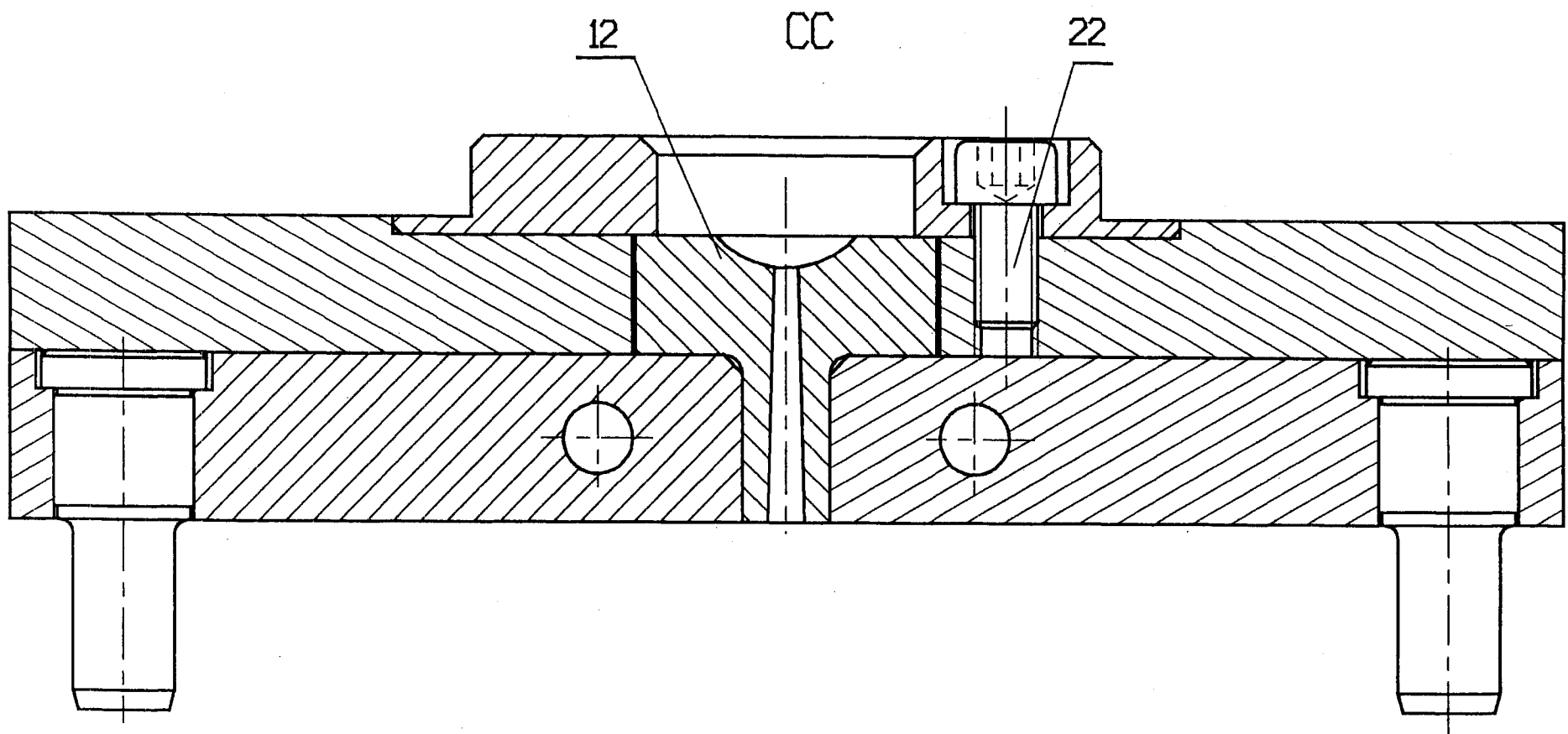
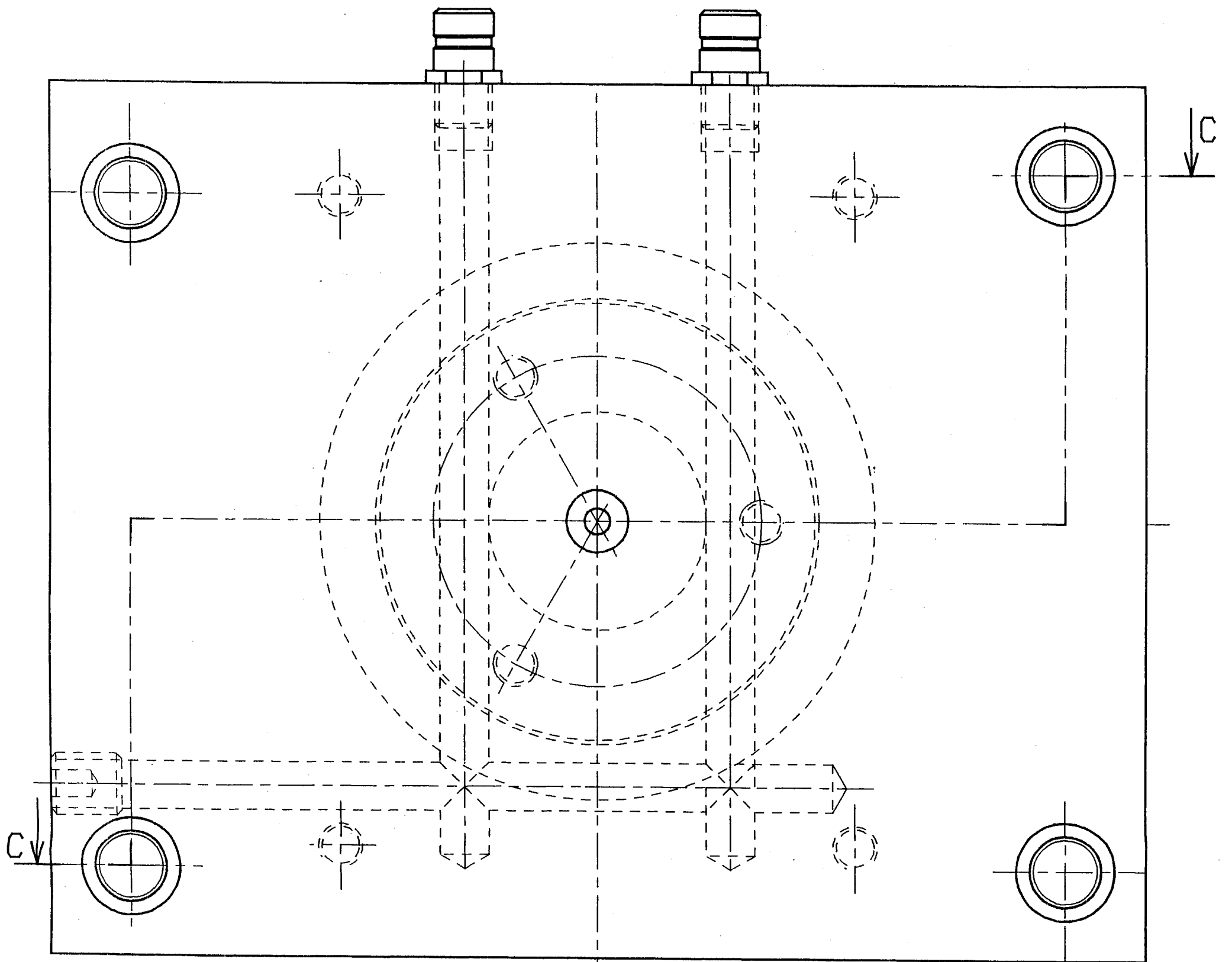
Durée :
3 h

Session
2003

Épreuve : EP1 Communication Technique

Coefficient:

Folio
5/8



Ech: 1:1				
B.E.P. C.A.P.	Spécialité : OUTILLAGES Dom : Outillages en moules métalliques Code Spécialité :		Durée : 3 h	Session 2003
Épreuve : EP1 Communication Technique			Coefficient:	Folio 6/8

27	4	BOUCHON 1/4 GAZ		
26	6	EMBOUT 1/4 GAZ		
25	1	PAVE	C45 e	
24	1	PAVE	C45 e	
23	2	PAVE	C45 e	
22	3	VIS CHc 10x15		HASCO Z31/10x15
21	8	VIS CHc 5X18		HASCO Z31/5x18
20	4	VIS CHc 8X20		HASCO Z31/8x20
19	4	VIS CHc 10X100		HASCO Z31/10x100
18	4	VIS CHc 10X25		HASCO Z31/10x25
17	14	EJECTEUR	45 Cr Al Mo 18-12	HASCO Z41/3x70
16	2	EJECTEUR	45 Cr Al Mo 18-12	HASCO Z41/4x70
15	6	EJECTEUR	45 Cr Al Mo 18-12	HASCO Z41/4x85
14	1	ARRACHE CAROTTE	45 Cr Al Mo 18-12	HASCO Z41/5x82
13	4	REMISE A ZERO	45 Cr Al Mo 18-12	HASCO Z41/10x87
12	1	BUSE MOULE	C45 e	HASCO Z51/14
11	1	RONDELLE DE CENTRAGE	C45 e	
10	4	COLONNE DE GUIDAGE	45 Cr Al Mo 18-12	
9	4	DOUILLE DE CENTRAGE	45 Cr Al Mo 18-12	
8	1	PLAQUE EJECTION	45 Mn Si	
7	1	CONTRE PLAQUE EJECTION	45 Mn Si	
6	1	PLAQUE SUPERIEURE	45 Mn Si	
5	1	PORTE EMPREINTE FIXE	40 Cr Mn Mo 8-6	
4	1	PORTE EMPREINTE MOBILE	40 Cr Mn Mo 8-6	
3	1	PLAQUE INTERMEDIAIRE	45 Mn Si	
2	2	TASSEaux	45 Mn Si	
1	1	PLAQUE DE FOND DE MOULE	45 Mn Si	
Rep	Nb	Désignation	matière	observations

B.E.P.
C.A.P.

Spécialité : **OUTILLAGE Dom : Outillages en moules métalliques**
Code Spécialité :

Durée :
3 H

Session
2003

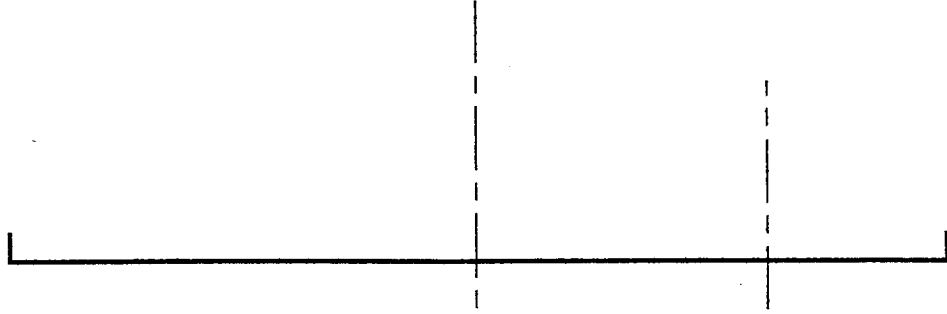
Épreuve EP1 Communication Technique

N° Sujet 03-2194

Coefficient:
B.E.P. :
C.A.P. :

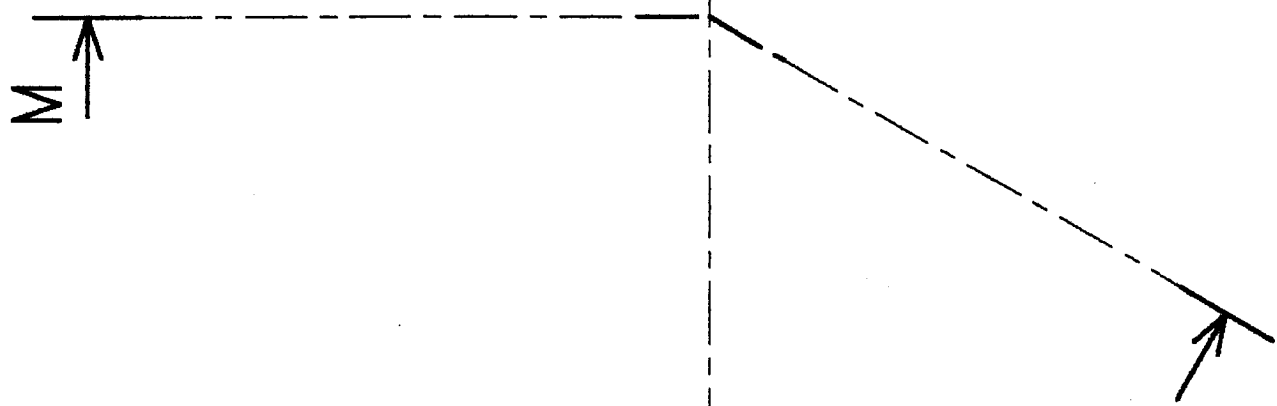
Folio
7/8

MM



6 points

COLLER L'ÉTIQUETTE À CET EMPLACEMENT



Echelle: 1:1

B.E.P. C.A.P.	Spécialité : OUTILLAGE Dom : Outillages en moules métalliques Code Spécialité :	Durée : 3 H	Session 2003
		Coefficient: B.E.P. : C.A.P. :	Folio 8/8

Épreuve EP1 Communication Technique

N° Sujet 03-2194