

CORRECTION DE LA PREPARATION

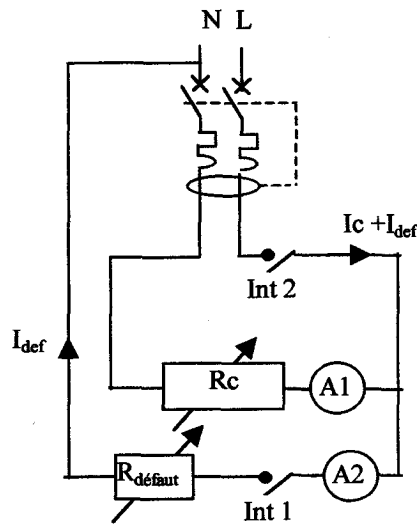
SUJET 2

PREPARATION TYPE

Schéma du montage avec appareils de mesure :



(valable pour les essais 1 et 2)



On place 2 ampèremètres :

- (A1) — : pour mesurer I_c ,
- (A2) — : pour mesurer I_{def}

Calcul des valeurs limites de R_c

Calcul des valeurs limites de R_c :

$$U = I_c \times R_c \text{ (avec } U = 230V) \quad \Leftrightarrow R_c = \frac{U}{I_c}$$

a) Pour $I_c = 0,5 \times I_{cal} = 0,5 \times 3 = 1,5A$

b) Pour $I_c = I_{cal} = 3A$

$$\Leftrightarrow R_c = \frac{230}{1,5} = 153 \Omega$$

$$\Leftrightarrow R_c = \frac{230}{3} = 76,6 \Omega$$

c) Pour $I_c = 3 \times I_{cal} = 3 \times 3 = 9A$

d) Pour $I_c = 8 \times I_{cal} = 8 \times 3 = 24A$

$$\Leftrightarrow R_c = \frac{230}{9} = 25,5 \Omega$$

$$\Leftrightarrow R_c = \frac{230}{24} = 9,58 \Omega$$

Mode Opérateur

Essai 1 : (Int 1 = 0) ,

- Int 2 = 0 , on règle $R_c = \frac{230}{3 \cdot I_{cal}} = 25,5 \Omega$, on ferme Int 2 = 1 et on mesure le temps de déclenchement du disjoncteur.

- On laisse refroidir le disjoncteur 5 min. et on refait l'essai avec $R_c = \frac{230}{8 \cdot I_{cal}} = 9,58 \Omega$

Essai 2 : (Int 1 = 1)

- Int 2 = 0 , on règle $R_c = \frac{230}{0,5 \cdot I_{cal}} = 153 \Omega$ et R_{defaut} au maximum. On ferme Int 2 = 1 et on réduit R_{defaut} jusqu'au déclenchement du disjoncteur. On relève I_{def} avec un ampèremètre A2 qui mesure le courant maximum.

- On refait l'essai 2 pour $R_c = \frac{230}{I_{cal}} = 76,6 \Omega$

Tableau de mesures

Essai 1 : Tableau

	$I_c = 3 \cdot I_{cal}$	$I_c = 8 \cdot I_{cal}$
't' déclenchement		

Essai 2 : Tableau

	$I_c = 0,5 \cdot I_{cal}$	$I_c = I_{cal}$
I_{def}		

GROUPEMENT INTER ACADEMIQUE II

Session 2003

BEP – CAP ELECTROTECHNIQUE

EP3 – Expérimentation Scientifique et Technique

EXPERIMENTATION

SUJET N°2

Durée : 4 h

Feuille 1 / 1