

C.A.P. INSTALLATION EN EQUIPEMENTS ELECTRIQUES

INTERVENTION TECHNIQUE

C2	INTERVENIR
C3	REPARER

DOSSIER MAINTENANCE

INSTALLATION ÉLECTRIQUE D'UN PAVILLON



Numéro candidat :

Numéro du poste :

Groupement inter académique	Session : 2003	Code :		
C.A.P Installation en Équipements Électriques				
EP2 : INTERVENTION TECHNIQUE				
Dossier maintenance		Durée : 7h	Coefficient : 10	01/05

Rappel :

Maintenance : cette épreuve s'effectue sur l'installation réalisée par le candidat si celle-ci est complète et en état de fonctionnement. Sinon, utiliser le montage d'un autre candidat ayant terminé entièrement l'épreuve.

Si les centres d'examen disposent de montages spécifiques de dépannage, ceux-ci peuvent être utilisés. Dans ce cas, le schéma de l'installation doit être fourni et inclus dans le dossier maintenance.

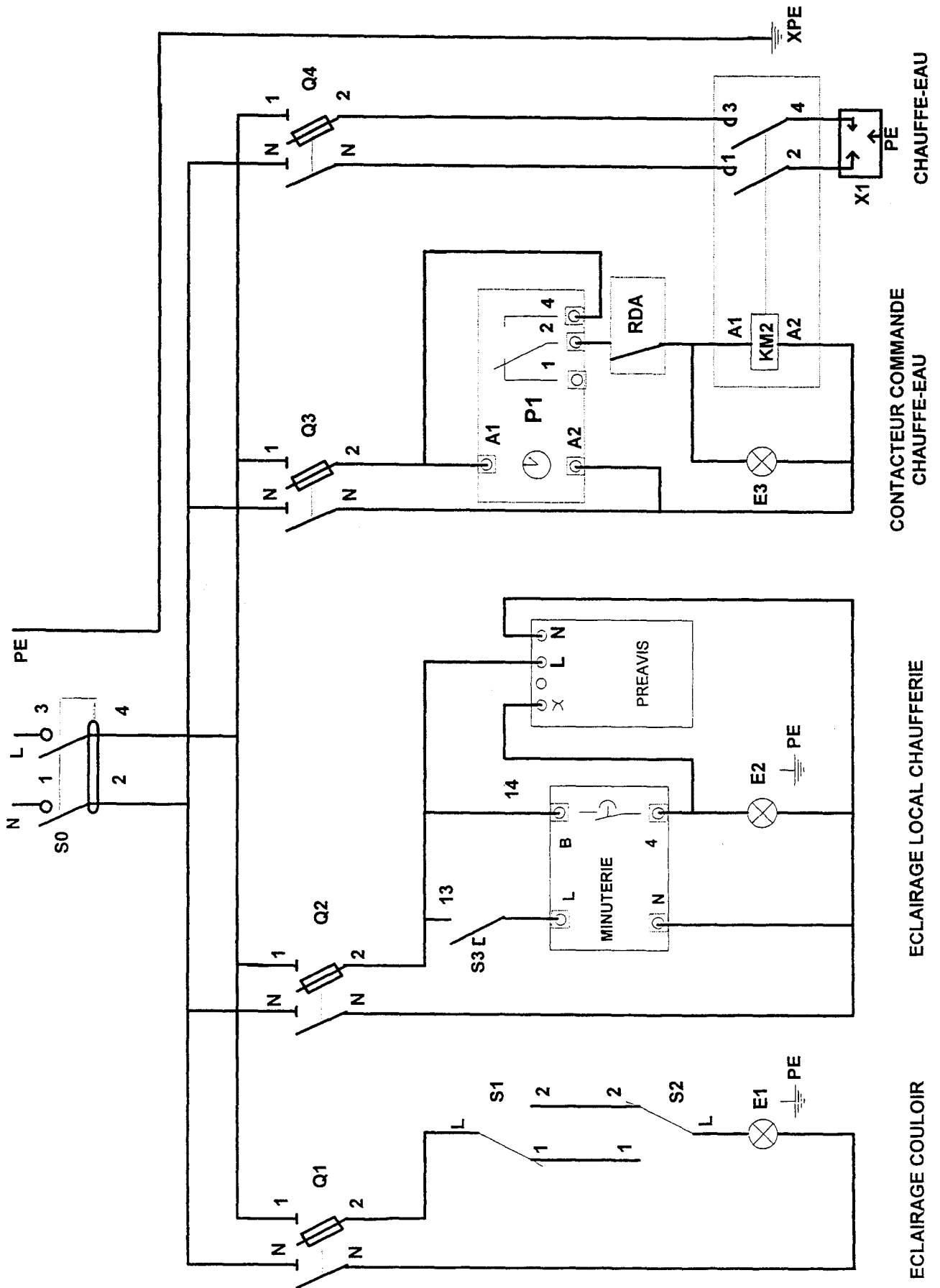
La durée de l'épreuve est de 1H.

Travail demandé :

Le candidat doit :

- 1) Observer l'installation en précisant ce qui paraît anormal dans son fonctionnement
- 2) Localiser sur le schéma de l'installation (page 03/05. de ce dossier) le ou les éléments par lesquels se manifeste la défaillance.
- 3) Lister à l'examineur les hypothèses logiques et vraisemblables par rapport à la panne constatée. Les présenter au jury.
- 4) Etablir une procédure de dépannage. La présenter au jury.
- 5) Effectuer les contrôles décrits dans la procédure.
- 6) Remettre l'installation en état de fonctionnement.
- 7) Etablir un compte-rendu d'intervention (page 04/05. et 05/05.)
- 8) Respecter les règles de sécurité pendant toute la durée de l'intervention.

C.A.P INSTALLATION EN EQUIPEMENTS Électriques	
EP2 : INTERVENTION TECHNIQUE	02/05.



C.A.P INSTALLATION EN EQUIPEMENTS Électriques

EP2 : INTERVENTION TECHNIQUE

03/05.

