

C.A.P. Équipements Électriques et Électroniques de l'Automobile

EP1 Mise en œuvre d'une intervention

Poste 4 : FABRICATION

Sujet

Ce dossier comporte 7 pages numérotées de 1 sur 7 à 7 sur 7

1 DESCRIPTION DE LA SITUATION D'ÉVALUATION

A partir d'un véhicule équipé d'une attache remorque et des schémas électriques, vous devez réaliser le branchement de la prise de remorque suivant les spécificités et les critères joints, puis effectuer un contrôle de fonctionnement et de fiabilité.

- Prendre connaissance des travaux relevés sur l'OR.
- Effectuer le branchement de la prise de remorque suivant la notice.
- Contrôler votre travail.
- Lister les pièces nécessaires à l'intervention.
- Nettoyer votre poste de travail.

Groupement inter académique II	Session:	2003	Code :	500 – 25515 S	
Examen :	C.A.P. Équipements Électriques et Électroniques de l'Automobile				
Épreuve :	EP 1 Mise en œuvre d'une intervention : Poste 4 FABRICATION				
SUJET poste 4	Date :	Durée :	2 h	Coefficient : 12	Page 1 sur 6

2 TRAVAIL DEMANDÉ

Travail à réaliser :

- 1 Effectuer le branchement de la prise de remorque en réalisant un faisceau gainé et passant par les endroits prévus à cet effet :
(le branchement coté faisceau véhicule se fera sur le connecteur ou les fils prévus à cet effet).

Le branchement doit être exécuté suivant la notice de montage jointe.

Le pare chocs n'est pas à reposer (si celui ci est déposé).

- 2 Réaliser un essai de fiabilité de l'intervention.
- 3 Compléter l'ordre de réparation (liste et quantité des fournitures utilisées).
- 4 Nettoyer votre poste de travail.

3 MATÉRIELS ET DOCUMENTATION FOURNIS AU CANDIDAT

Documentation ressource	Outils & matériel	Documents réponses
Manuel de réparation du constructeur ou revue technique.		
Schémas électriques du véhicule. Schémas de branchement de l'accessoire.	Cosses et fer à souder + étain. Fil de section et de couleur différentes. Gaine classique et thermo – rétractable.	Ordre de réparation.
Documentation technique des outillages et matériels mis en œuvre.	Multimètre. Lampe témoin.	

4 COMPÉTENCES ÉVALUÉES

Compétences évaluées	Le candidat devra être capable de	Indicateurs d'évaluation
C 3.1 Organiser son poste de travail	Ranger et nettoyer le poste de travail	Après l'intervention le poste de travail est opérationnel
C3.6 Poser un accessoire Ou un équipement	Etablir les liaisons électriques	La pose est conforme aux prescriptions du constructeur et à la réglementation Le montage garantit les performances initiales et la fiabilité de l'accessoire ou de l'équipement
C3.7 Fabriquer, modifier, adapter	Réaliser les travaux auxiliaires intégrés à un processus de pose de l'accessoire ou de l'équipement	Le choix des outillages est pertinent Les règles d'hygiène, de sécurité et d'ergonomie sont respectées. Les fonctions sont assurées. Aucune détérioration n'est tolérée.
C 1.1 S'approvisionner au magasin	Lister les produits et fournitures nécessaires à l'intervention Contrôler la conformité des fournitures et des produits	La liste des produits et des fournitures est conforme aux besoins La conformité des produits, et des fournitures est validée

ORDRE DE RÉPARATION
Poste 4

Garage de la Réussite 1, rue des lauriers N° d'O.R. : 00512-2003 Date : Heure :	CLIENT NOM : Prénom : Adresse : Téléphone :
--	--

Marque : de
1^{ère} m. en km au compteur :


Demande :

Branchement d'une prise de remorque suivant spécificité jointe

Fournitures	Quantité

ÉTAT DU VÉHICULE RÉCEPTIONNÉ
(choc, rayures, mar...)

Le client : Le réparateur :

Niveau carburant :  Livraison prévue le 2002 à

BRANCHEMENT PRISE DE REMORQUE

Choisir les sections de fil en rapport avec les intensités de chaque circuit (1 mm² pour 5A).

Le plus permanent devra être protégé par un fusible et branché sur la batterie (ligne directe)

Les fils devront être étamés coté prise, les cosses devront être soudées et gainées coté faisceau véhicule.

3.2 Prise 7 - 13 voies :

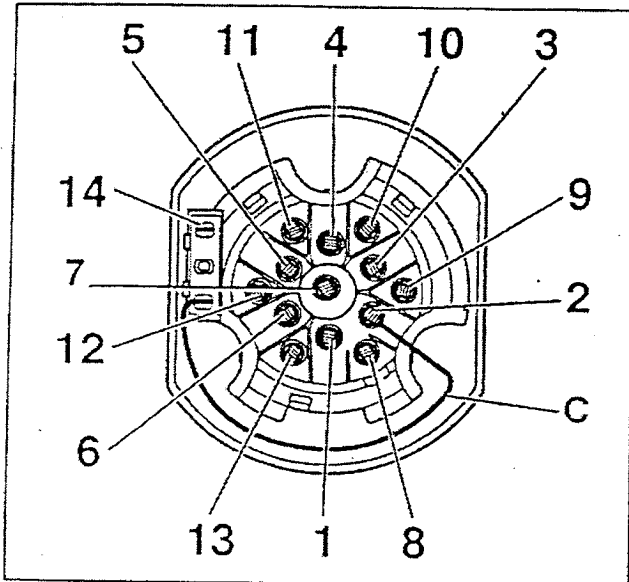


Fig : 12

3.3 Prise 13 voies :

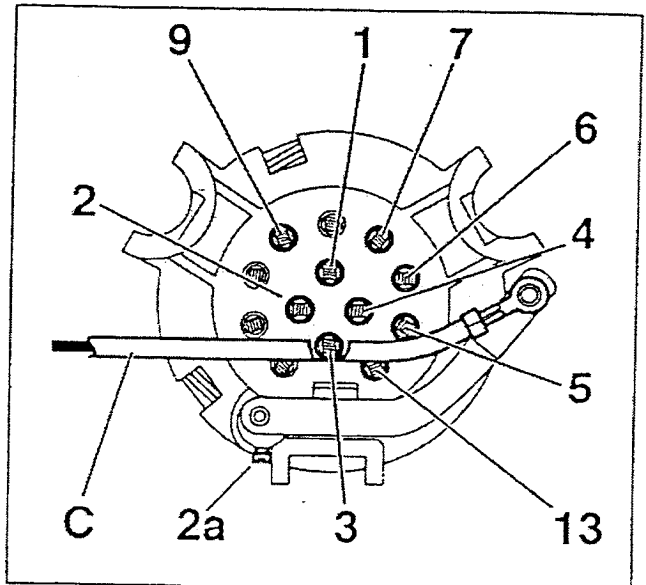


Fig : 13

VOIE 1 CLIGNOTANT GAUCHE
 VOIE 2 ARRIVEE FEU DE BROUILLARD
 VOIE 3 MASSE
 VOIE 4 CLIGNOTANT DROIT
 VOIE 5 FEUX DE POSITION DROIT
 VOIE 6 FEUX STOP
 VOIE 7 FEUX DE POSITION G et PLAQUE
 VOIE 9 ALIM. PLUS PERMANENT (2 mm²)
 VOIE 13 MASSE (2 mm²)
 VOIE 14 RETOUR FEU DE BROUILLARD
 - Sertir l'extrémité du fil gris sur la cosse en attente sur le contacteur
 - Effectuer un pont entre le contacteur et la voie 2 (fil C)

VOIE 1 CLIGNOTANT GAUCHE
 VOIE 2 ARRIVEE FEU DE BROUILLARD
 VOIE 2a RETOUR DE FEU DE BROUILLARD
 VOIE 3 MASSE
 VOIE 4 CLIGNOTANT DROIT
 VOIE 5 FEU DE POSITION DROIT
 VOIE 6 FEU DE STOP
 VOIE 7 FEU DE POSITION GAUCHE
 VOIE 9 ALIM. PLUS PERMANENT
 VOIE 13 MASSE (2 mm²)
 Brancher le fil C sur la VOIE 2

EXAMINATEUR

FICHE D'ANALYSE DU TRAVAIL EFFECTUE poste 4

Document(s) à compléter par les examinateurs et à transmettre au JURY

Travail effectivement réalisé et commentaires : (obligatoires)

.....

.....

.....

.....

.....

.....

.....

.....

.....

.....

.....

.....

Examineurs : (2examineurs minimum)

Nom, prénom	Qualité	Signatures

GRILLE D'ÉVALUATION Poste 4

Document(s) à compléter par les examinateurs et à transmettre au jury.

Compétences évaluées	Le candidat devra être capable de	Indicateurs d'évaluation	Niveau				Note	Barème
			-			+		
C 3.6 Poser un accessoire ou un équipement	Réaliser la pose d'une prise de courant.	La pose est conforme aux prescriptions du constructeur et à la réglementation. (Montage accessoire)						/7
		Le montage est fiable.						/3
C 3.7 Fabriquer, modifier, adapter	Réaliser un câblage.	Le choix des outils est pertinent.						/1
		Les règles d'hygiène et d'ergonomie sont respectées.						/3
		Les fonctions sont assurées.						/15
		Aucune détérioration n'est acceptée.						/5
		La soudure des cosses, l'étamage des fils et le passage du faisceau n'appelle aucune remarque.						/5
		Le choix des fils et du fusible est en relation avec l'intensité des circuits.						/5
C1.1 S'approvisionner	Lister les fournitures nécessaires à l'intervention.	La liste des produits et des fournitures est conforme et complète.						/3
C 3.1 Organiser son poste de travail	Ranger et nettoyer le poste de travail.	Après l'intervention le poste de travail est opérationnel.						/3

Note : (Non arrondie) / 50
Note en point (non arrondie) / 20