

EP1-1

TECHNOLOGIE DE LA CONDUITE

ET

DU VEHICULE

GROUPEMENT INTERACADEMIQUE II		SESSION 2003	
BEP CONDUITE ET SERVICE DANS LE TRANSPORT ROUTIER			
CAP CONDUITE ROUTIÈRE			
EP1-1 Technologie de la conduite et du véhicule			
EP1-2 Technologie et gestion du transport			
SUJET	Durée 4 heures	Coefficient : BEP 3	Page 1 / 24
		CAP 5	

BEP CONDUITE ET SERVICES DANS LES TRANSPORTS ROUTIERS ET CAP CONDUITE ROUTIERE

SUJET DU DOMAINE PROFESSIONNEL

EPREUVE : EP 1.1 TECHNOLOGIE DE LA CONDUITE ET DU VEHICULE

Technologie de la conduite et du véhicule

C 205 : Etablir un diagnostic

C 305 : Utiliser des documents

TRAVAIL DEMANDE

Il est demandé aux candidats :

- De ne pas dégrafer les feuilles.
- De lire les documents remis.
- D'effectuer le travail sur les documents repérés de 4/24 à 13/24.
- De vérifier que toutes les feuilles soient remplies à la fin de l'épreuve.
- D'utiliser le dossier ressources.
- De mettre une croix dans la case correspondant à la bonne réponse, pour les questions s'y rapportant.

BEP CONDUITE ET SERVICE DANS LE TRANSPORT ROUTIER CAP CONDUITE ROUTIÈRE	SUJET
EP1-1 Technologie de la conduite et du véhicule EP1-2 Technologie et gestion du transport	Page 2 / 24

SUJET

EP 1.1

Mise en situation :

On donne :

- Vous êtes conducteur routier et prenez en charge pour la 1^{ère} fois un véhicule articulé composé :
 - d'un tracteur de marque RENAULT Type Premium 385 équipé du moteur MIDR06.23.56.
 - d'une semi-remorque de marque FRUEHAUF à 3 essieux.
- Vous disposez d'un dossier ressources composé d'extraits :
 - des manuels d'utilisation des véhicules.
 - du code C.E.E concernant le frein de stationnement.

BEP CONDUITE ET SERVICE DANS LE TRANSPORT ROUTIER CAP CONDUITE ROUTIÈRE	SUJET
EP1-1 Technologie de la conduite et du véhicule EP1-2 Technologie et gestion du transport	Page 3 / 24

SUJET

Question 1

On donne :

Dans le but d'une utilisation rationnelle de votre véhicule, vous consultez la fiche des courbes du moteur et du diagramme des rapports de la boîte de vitesses.

On demande : (C 305)

/1,5

1.1 Indiquer les valeurs :

- du couple maximum à tr/mn

- de la puissance à 1800 tr/mn

- de la consommation mini à tr/mn

/0,5

1.2 Préciser la plage d'utilisation la mieux adaptée avec 300tr/mn d'écart entre le minimum et le maximum

BEP CONDUITE ET SERVICE DANS LE TRANSPORT ROUTIER CAP CONDUITE ROUTIÈRE	SUJET
EPI-1 Technologie de la conduite et du véhicule EPI-2 Technologie et gestion du transport	Page 4 / 24

SUJET

- /1 1.3 Indiquer le rapport de boîte de vitesses le plus économique à utiliser pour rouler à une vitesse de 80 km/h

Rapport

Régime du moteur

- /0.5 1.4 a Quels sont les rapports de boîte de vitesses utilisables en agglomération ? (à 50 km/h à l'intérieur du diagramme défini).

- /0.5 1.4 b Quel est le rapport le mieux adapté ?

- /0.5 1.5 En accélération sur le plat, à quel régime devez-vous pousser la 7^{ème} (médiateur) pour que le régime retombe au couple maximum en 7^{ème} ?

SUJET

Question 2

On donne :

En roulant avec votre véhicule, le témoin



orange s'allume.

On demande : (C 305-C305)

/0.5 2.1 Donner la signification du témoin.

/1 2.2 Citer les conséquences de ce dysfonctionnement.

BEP CONDUITE ET SERVICE DANS LE TRANSPORT ROUTIER CAP CONDUITE ROUTIÈRE	SUJET
EP1-1 Technologie de la conduite et du véhicule EP1-2 Technologie et gestion du transport	Page 6 / 24

Question 3

On donne :

Votre véhicule équipé de fonctions électroniques refuse de démarrer (batteries déchargées).

- Vous disposez d'un chariot de batteries.
- Vous disposez d'un chargeur de puissance pour l'aide au démarrage.

On demande : (C 305)

/2

3.1 Afin d'assurer la mise en marche du moteur et en respectant les consignes du constructeur, vous utilisez le chariot de batterie.

Indiquer la procédure à respecter.

—

—

—

—

—

—

—

—

—

—

/0.5

3.2 Auriez-vous pu utiliser le chargeur de puissance ?

/0.5

3.3 Justifiez votre réponse.

BEP CONDUITE ET SERVICE DANS LE TRANSPORT ROUTIER CAP CONDUITE ROUTIÈRE	SUJET
EP1-1 Technologie de la conduite et du véhicule EP1-2 Technologie et gestion du transport	Page 7 / 24

SUJET

Question 4

On donne :

La dernière vidange du moteur a été effectuée à 120 000 kms (chronotachygraphe).

- On a utilisé pour cette vidange une huile Maxima RLD.
- Vous utilisez votre véhicule principalement sur autoroute.

On demande : (C 305)

/1 4.1 A quel kilométrage (chronotachygraphe) devez-vous vidanger le moteur ?

/1 4.2 Quelle quantité d'huile moteur allez-vous utiliser ?

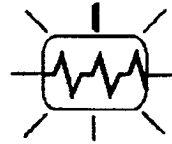
/1 4.3 Quelles précautions prendrez-vous à la mise en marche du moteur

BEP CONDUITE ET SERVICE DANS LE TRANSPORT ROUTIER CAP CONDUITE ROUTIÈRE	SUJET
EP1-1 Technologie de la conduite et du véhicule EP1-2 Technologie et gestion du transport	Page 8 / 24

Question 5

On donne :

En roulant avec votre véhicule, le témoin s'éteint plus.



s'allume et ne

On demande : (C 205-C305)

/0.5 5.1 Donner la signification du témoin.

/0.5 5.2 S'agit-il d'un défaut ?

- Majeur
- Mineur

/0.5 5.3 Pouvez-vous continuer à rouler ?

- Oui
- Non

/0.5 5.4 Si vous continuez à rouler, quelles précautions de conduite prenez-vous ?


Question 6

On donne :

En agglomération, vous attendez aux feux tricolores, 1^{ère} vitesse engagée depuis 45 secondes.

Au démarrage du véhicule, vous constatez :

- Que le régime du moteur ne dépasse pas 1200 tr/mn.

- Que le témoin jaune  est allumé.

On demande : (C 205)

/0.5 6.1 Donner la signification du témoin.

/1 6.2 Que faites-vous pour remédier à cette situation ?

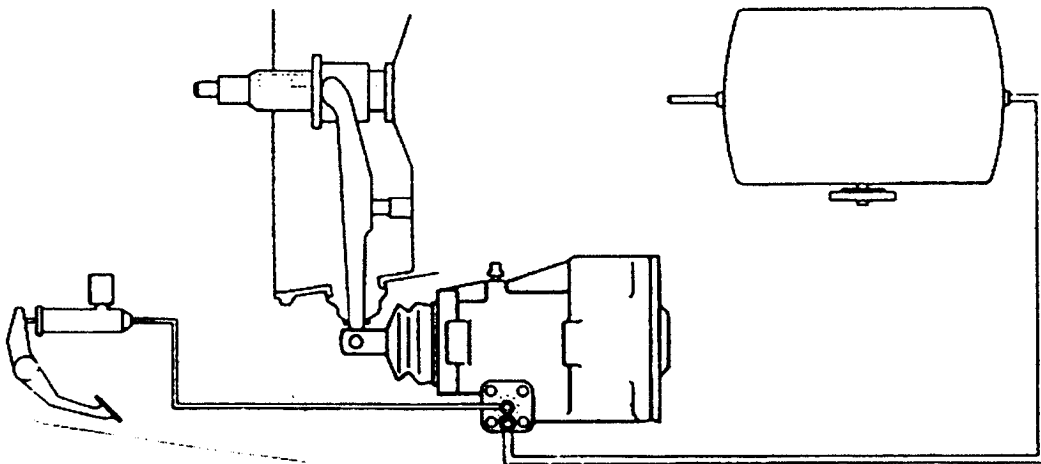
BEP CONDUITE ET SERVICE DANS LE TRANSPORT ROUTIER CAP CONDUITE ROUTIÈRE	SUJET
EP1-1 Technologie de la conduite et du véhicule EP1-2 Technologie et gestion du transport	Page 10 / 24

Question 7

On donne :

Vous constatez une difficulté de passage de tous les rapports de la boîte de vitesses et une dureté de la pédale au débrayage.

- Le schéma ci-dessous de la commande de débrayage.



On demande : (C 205-C 305)

/0.5

7.1 Préciser la cause la plus probable de ce dysfonctionnement.

/0.5

7.2 Colorier en jaune (sur le schéma) la tuyauterie hydraulique et en bleu la tuyauterie pneumatique

BEP CONDUITE ET SERVICE DANS LE TRANSPORT ROUTIER CAP CONDUITE ROUTIÈRE	SUJET
EP1-1 Technologie de la conduite et du véhicule EP1-2 Technologie et gestion du transport	Page 11 / 24

SUJET

/0.5 7.3 Quel est le rôle du liquide hydraulique ?

- Commander
- Assister

/0.5 7.4 Quel est le rôle de l'air comprimé ?

- Commander
- Assister

/1 7.5 Citer 3 anomalies engendrées par un manque de liquide dans le circuit hydraulique.

BEP CONDUITE ET SERVICE DANS LE TRANSPORT ROUTIER CAP CONDUITE ROUTIÈRE	SUJET
EP1-1 Technologie de la conduite et du véhicule EP1-2 Technologie et gestion du transport	Page 12 / 24

SUJET

Question 8

On donne :

La semi-remorque est équipée sur 2 des 3 essieux de vases à ressorts.

On demande : (C 205-C 305)

Vous devez effectuer le dételage de votre semi-remorque et assurer son immobilisation par le frein de stationnement.

/0.5

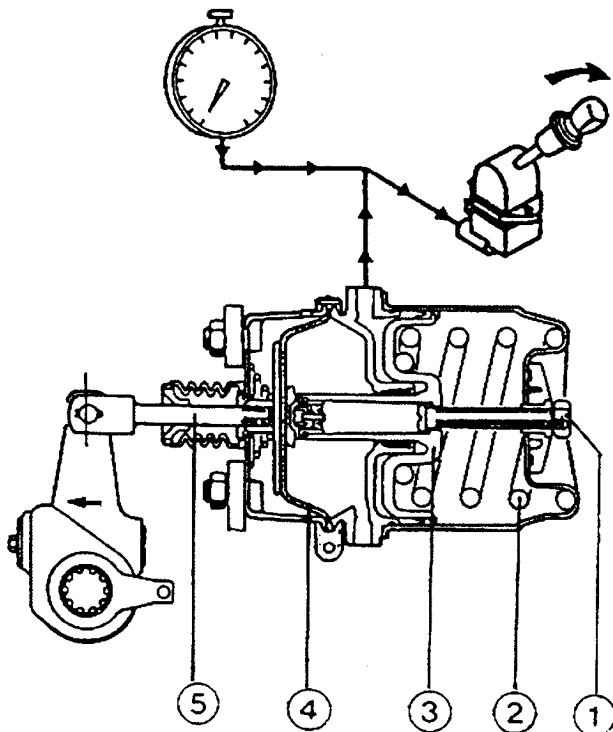
8.1 Quelle action ferez-vous ?

/0.5

8.2 L'immobilisation de la semi-remorque est-elle mécanique ?

- Oui - Non

8.3 D'après le schéma ci-dessous, désigner le numéro et le nom de la pièce qui assure le serrage mécanique.



- Numéro de la pièce

- Nom de la pièce

GRILLE DE CORRECTION

Critères et indicateurs d'évaluation					
Compétences évaluées		Sans erreur	1 erreur	2 erreurs	
C305	Question	N°1-1	1.5	1	0.5
		N°1-2	0.5	0	
		N°1-3	1	0	
		N°1-4 a	0.5	0	
		1-4 b	0.5	0	
		N°1-5	0.5	0	
C205-C305	Question	N°2-1	0.5	0	
		N°2-2	1	0.5	0
C305	Question	N°3-1	2	0	
		N°3-2	0.5	0	
		N°3-3	0.5	0	
C305	Question	N°4-1	1	0	
		N°4-2	1	0	
		N°4-3	1	0	
C205-C305	Question	N°5-1	0.5	0	
		N°5-2	0.5	0	
		N°5-3	0.5	0	
		N°5-4	0.5	0	
C205	Question	N°6-1	0.5	0	
		N°6-2	1	0	
C205-C305	Question	N°7-1	0.5	0	
		N°7-2	0.5	0	
		N°7-3	0.5	0	
		N°7-4	0.5	0	
		N°7-5	1	0.5	0
C205-C305	Question	N°8-1	0.5	0	
		N°8-2	0.5	0	
		N°8-3	0.5	0	

TOTAL COLONNE :
<u>TOTAL :</u>	... / 20		

BEP CONDUITE ET SERVICE DANS LE TRANSPORT ROUTIER CAP CONDUITE ROUTIÈRE	SUJET
EPI-1 Technologie de la conduite et du véhicule EPI-2 Technologie et gestion du transport	Page 14 / 24