



TRETEAU METALLIQUE

Groupement inter académique II		Session 2003
Examen et spécialité: CAP SERRURERIE-METALLERIE		
Intitulé de l'épreuve: EP1-B- Réalisation et technologie		
Durée: 16h.	Coefficient: A+B=10	N° de page 1/8

ON DONNE:

- Une liste d'outillage individuel
- Un parc machine et postes de travail minimum
- La matière d'œuvre
- Un dossier technique

ON DEMANDE:

De réaliser l'objet technique permettant de certifier les capacités générales suivantes.

CAPACITES GENERALES

- C1 S'informer
- C2 Traiter, décider
- C3 Mettre en œuvre et réaliser

SAVOIRS FAIRES

- C1-1 Décoder, analyser les consignes, Les schémas, les documents techniques
- C2-1 Inventorier, classer les phases, choisir Le moyen pour réaliser
- C2-2 Etablir les phases de la fabrication
- C2-3 Etablir la feuille de débit
- C2-4 Rechercher par tracer les données de Fabrication
- C3-1 Organiser et préparer le poste de travail
- C3-2 Réaliser l'usinage et la conformation
- C3-3 Réaliser le montage et la finition d'un Ouvrage

ON EXIGE:

- Le temps alloué est respecté
 - L'objet est conforme aux données (voir le barème de correction).
 - L'hygiène, la sécurité individuelle et collective est respectée
 - Les postes de travail sont remis en l'état initial
- Toutes les soudures restent brutes.

Groupement inter académique II

Session 2003

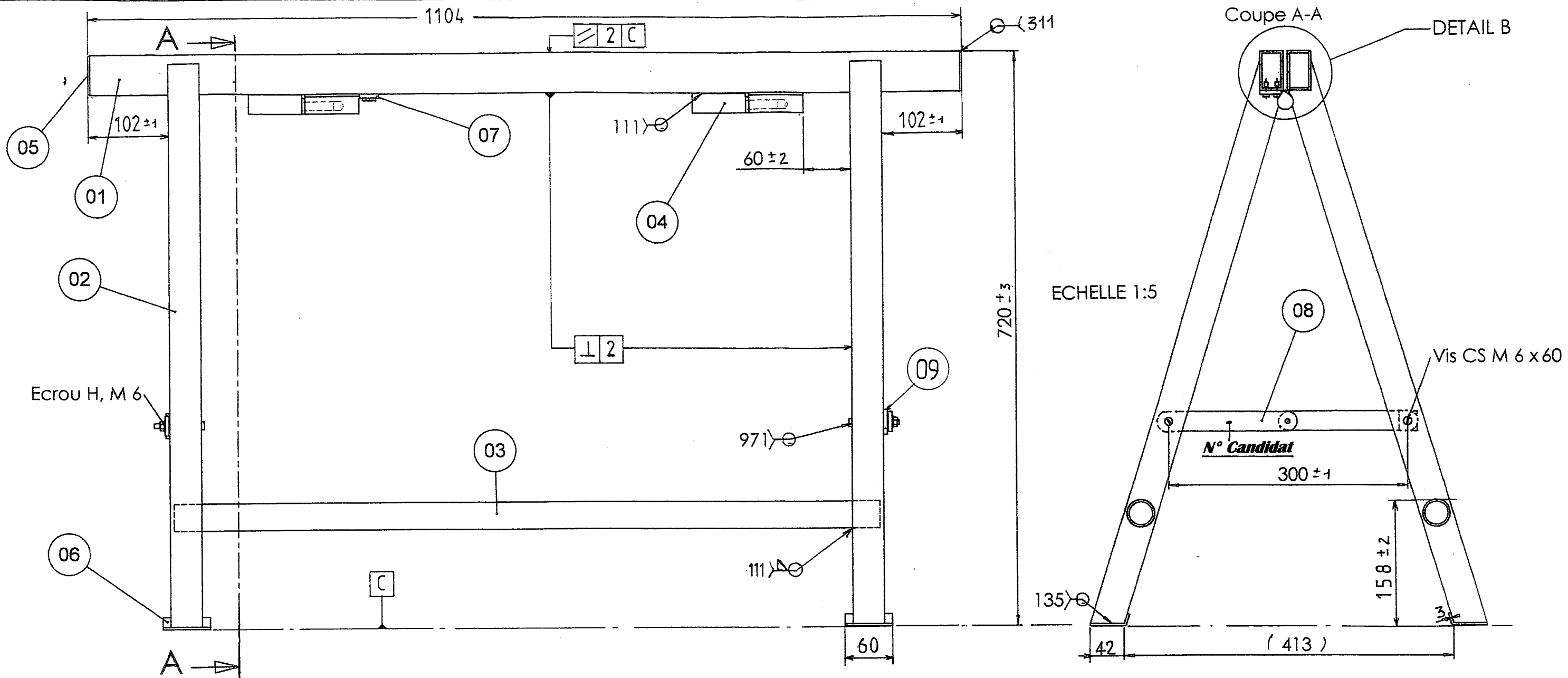
Examen et spécialité: CAP SERRURERIE-METALLERIE

Intitulé de l'épreuve: EP1-B- Réalisation et technologie

Durée: 16h.

Coefficient: A+B=10

N° de page 2 / 8



DETAIL B
ECHELLE 1:1

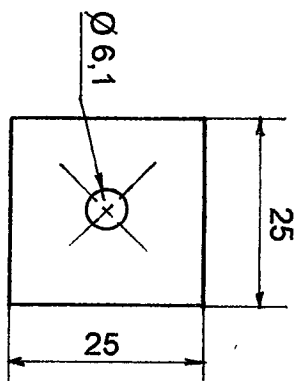
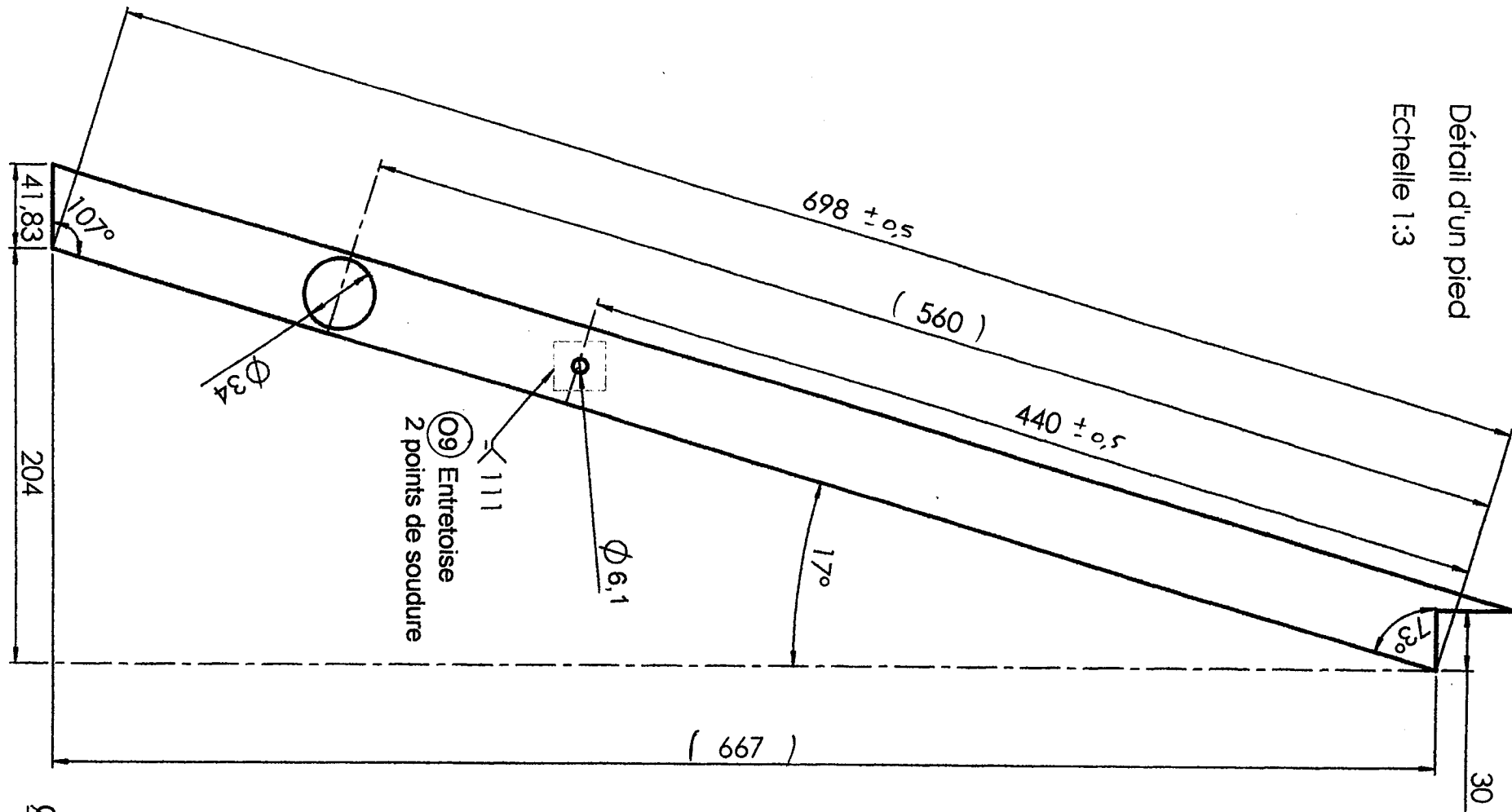
Vis CS M 5 x 16

* Toutes les soudures restent brutes.

Rep.	Nbr.	Désignation	Matière	Observations
O9	2	Entretoise	Plat 25x5	L=25mm.
O8	2	Compas	Plat 25x5	
O7	1	Butée	Plat 25x5	L=34 mm.
O6	4	Patin	Tôle ép.3	60x55 mm.
O5	4	Bouchon	Tôle ép. 2	48x28 mm.
O4	2	Paumelle "maroc" 140		
O3	2	Traverse basse	Tube rond 33,7x2,3	
O2	4	Pied	Tube carré 40x40x2	
O1	2	Traverse haute	Tube rect. 50x30x2	S 235

Groupement inter académique II		Session 2003	
Examen et spécialité:		CAP SERRURERIE-METALLERIE	
Intitulé de l'épreuve:		EP1-B- Réalisation et technologie	
Durée: 16h.	Coefficient: A+B=10	N° de page: 3 / 8	

Détail d'un pied
Echelle 1:3

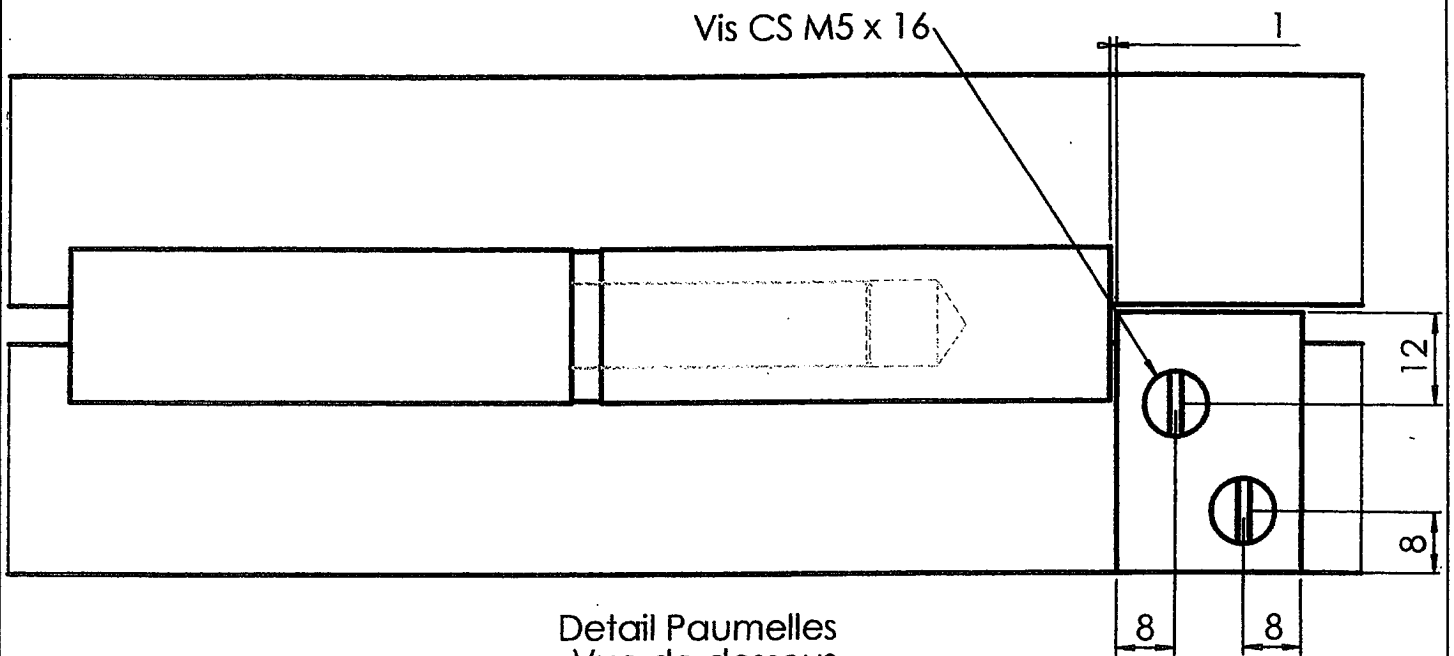


09 Entretoise
Echelle 1:1

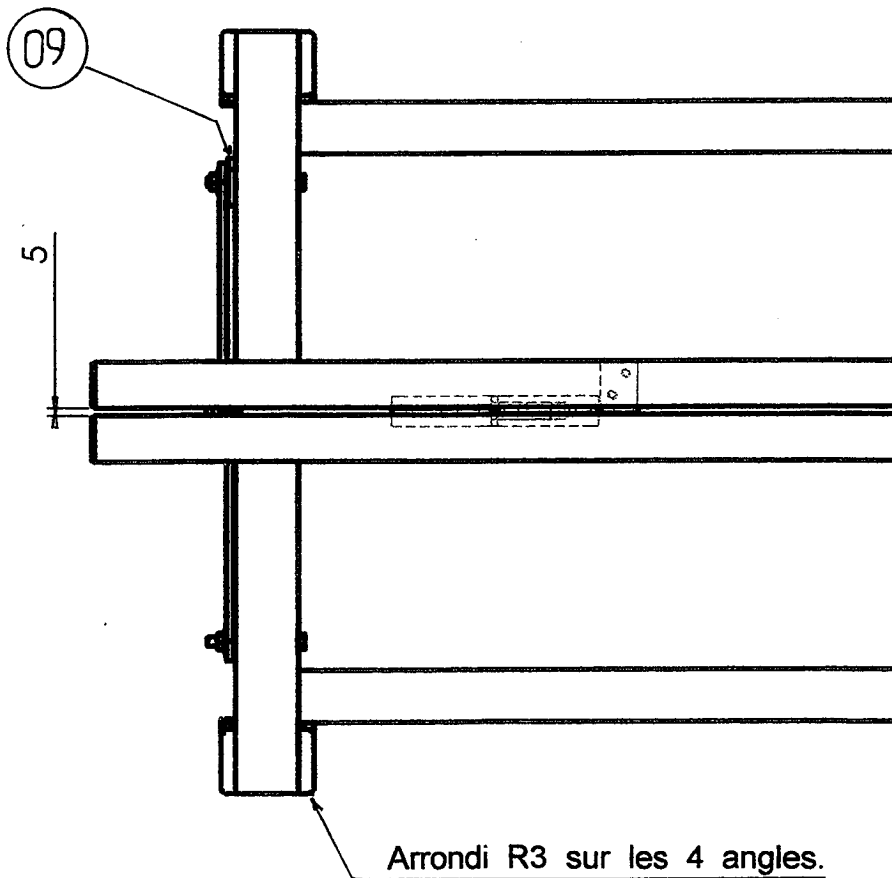
Rep.	Nbr.	Désignation	Matière	Observations
09	2	Entretoise	Plat 25x5	L=25mm.
02	4	Pied	Tube carré 40x40x2	

Groupement inter académique II		Session 2003	
Examen et spécialité:		CAP SERRURERIE-METALLERIE	
Intitulé de l'épreuve:		EP1-B- Réalisation et technologie	
Durée: 16h.		Coefficient: A+B=10	
		N° de page: 4 / 8	

Vis CS M5 x 16



Detail Paumelles
Vue de dessous
Echelle 1:1

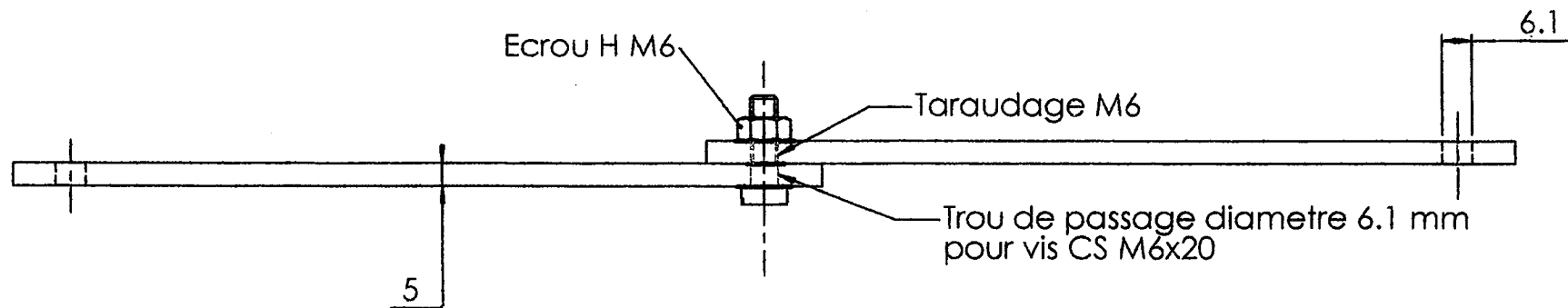
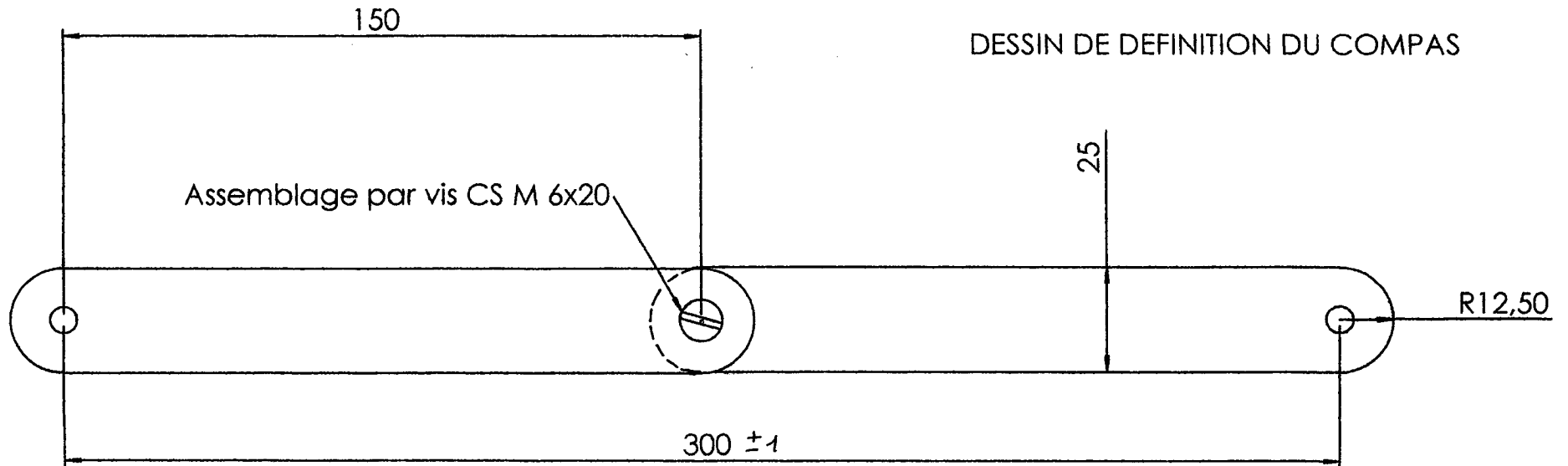


Vue de dessus
Echelle 1:5

Groupement inter académique II		Session 2003
Examen et spécialité: CAP SERRURERIE-METALLERIE		
Intitulé de l'épreuve: EP1-B- Réalisation et technologie		
Durée: 16h.	Coefficient: A+B=10	N° de page: 5/8

Echelle 2:3

DESSIN DE DEFINITION DU COMPAS



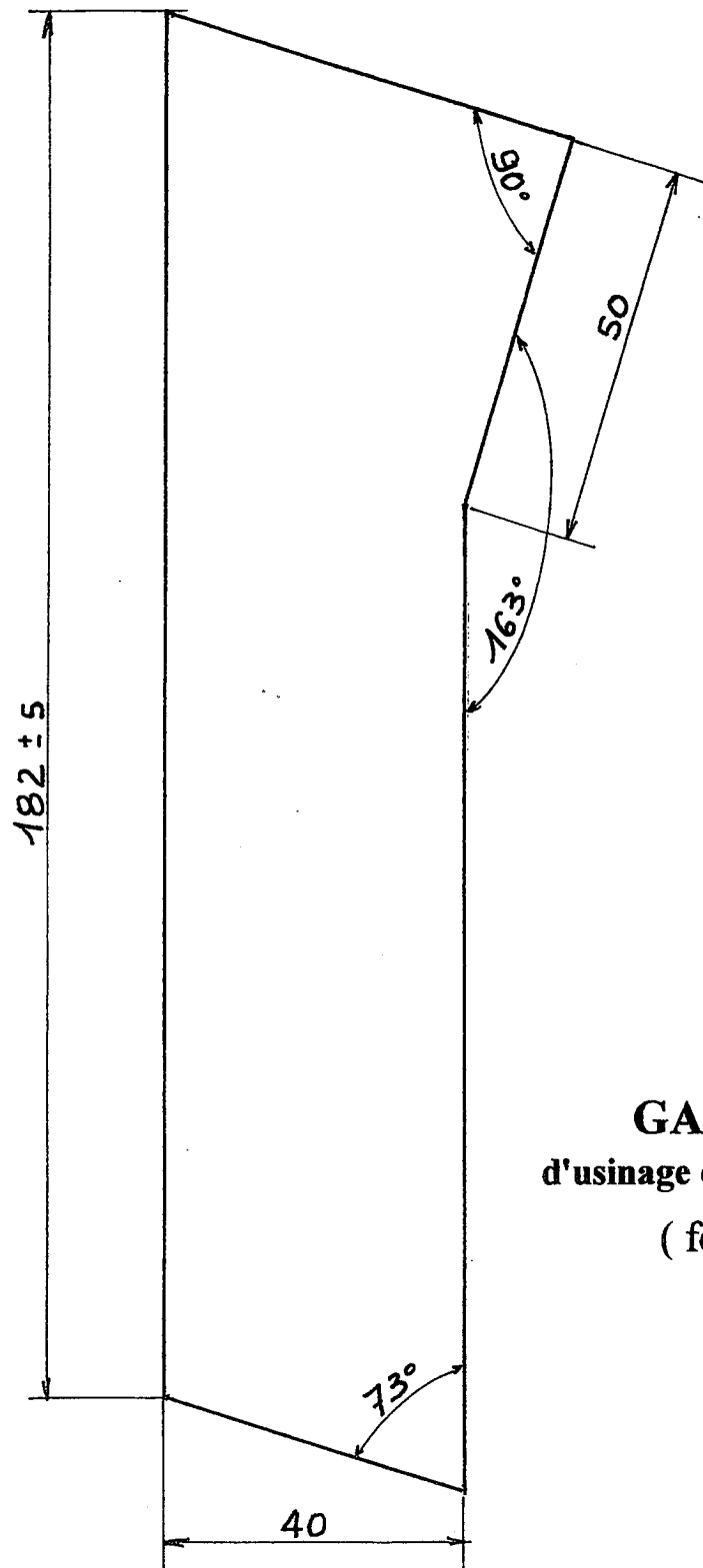
08	2	Compas	Plat 25x5		
Rep.	Nbr.		Désignation	Matière	Observations

Groupement inter académique II			Session 2003		
Examen et spécialité:		CAP SERRURERIE-METALLERIE			
Intitulé de l'épreuve:		EP1-B- Réalisation et technologie			
Durée: 16h.		Coefficient: A+B=10		N° de page: 6 / 8	

BAREME DE NOTATION

					<u>Points</u>	<u>Points attribués</u>	<u>Total</u>
Cotes:	720 ± 3				20		70
	102 ± 1				10		
	158 ± 2				10		
	60 ± 2 (position des paumelles)				10		
	5 ± 1				5		
	150 (300 ± 1)				15		
Soudage:	Procédé	Bon	Moyen	Mauvais			50
	111	20	10	0	20		
	135	20	10	0	20		
	311	5	2,5	0	5		
	971	5	2,5	0	5		
Parallélisme (pieds / traverses : 2mm. / 720mm.)					15		80
Equerrage					15		
Planéité (4 pieds)					10		
Fonctionnement : (rotation , compas)					15		
Patins (forme et position)					5		
Respect du plan					10		
Aspect général					10		
* <i>Hors tolérance = 0</i>					TOTAL:		/200

Groupement inter académique II		Session 2003
Examen et spécialité: CAP SERRURERIE-METALLERIE		
Intitulé de l'épreuve: EP1-B- Réalisation et technologie		
Durée: 16h.	Coefficient: A+B=10	N° de page 7/8



GABARIT
d'usinage et d'assemblage
(fourni)

Matière : tôle ép. 1,5 ou 2 mm.

Groupement inter académique II	Session 2003
Examen et spécialité: CAP SERRURERIE-METALLERIE	
Intitulé de l'épreuve: EP1-B- Réalisation et technologie	
Durée: 16h.	Coefficient: A+B=10
	N° de page 8 / 8